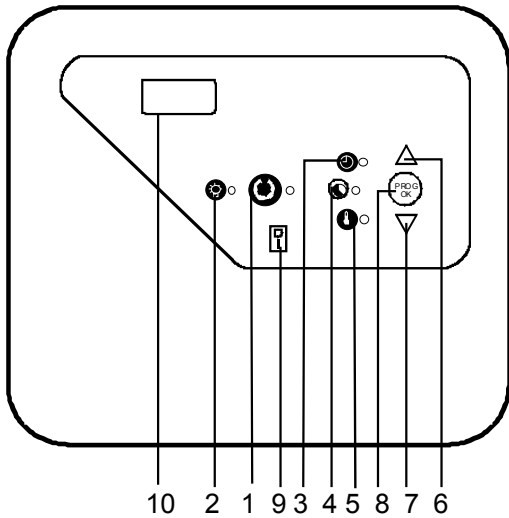
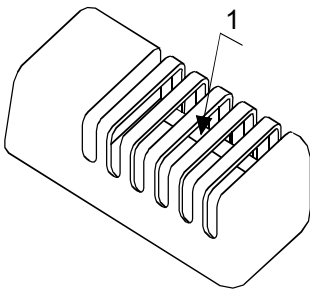


KEZELŐPANEL 0518-2-151105



1. Vezérlő kapcsoló be/ki
2. Szauna világítás gomb
3. Időzítés gomb
4. Működési idő gomb
5. Hőmérséklet gomb
6. Beállítás felfelé gomb
7. Beállítás lefelé gomb
8. Programozás tárolása gomb
9. Vezérlő áramkör főkapcsoló
10. Kijelző

Érzékelő OLET 17



1. Túlmelegedés elleni védelem visszaállító kapcsolója

A KEZELŐPANEL FELSZERELÉSE

A kezelőpanel fröccsenésbiztos (IP X4 osztályú) és felszerelhető a kabin melletti nedves területen.

A kezelőpanelt nem szabad a szaunán belülrre felszerelni.

Az érzékelőt vízszintesen kell a szaunán belülrre a falra felszerelni.

HÁLÓZATI CSATLAKOZTATÁS

A szauna kályha, a kezelőpanel vagy bármilyen más elektromos készülék felszerelését és csatlakoztatását csak egy engedéllyel rendelkező villanszerelő végezheti el a nemzeti elektromos előírásoknak megfelelően.

TÚLMELEGEDÉS ELLENI VÉDELEM

Ha a hőmérséklet a szaunán belül túl magasá válik (például a termosztát meghibásodása miatt) az érzékelőben lévő túlmelegedés elleni védőkapcsoló kikapcsolja az áramot. Amikor a hiba ki lett javítva egy villanszerelő által, a kapcsoló visszakapcsolható.

A VEZÉRLŐEGYSÉG KEZELÉSE

Kapcsolja be a vezérlőegységet az egység alsó sarkában, a burkolat alatti átlós részen található főkapcsolóval (9).

Ha el akarja kezdeni a szauna felmelegítését, az egységet alap üzemmódban hagyva, nyomja meg a be/ki gombot (1). Ebben az üzemmódban a be/ki gomb melletti LED lámpa égve marad. A vezérlőegység elkezd a szauna felmelegítését, kiírva a mért hőmérsékletet a kijelzőjén.

Most, hogy a vezérlőegység be lett kapcsolva, be lehet állítani a kívánt hőmérsékletet, az időzítést vagy a működési időt. Ezek a beállítások a következőképpen végezhetők el:

IDŐZÍTÉS BEÁLLÍTÁSA



Nyomja meg a legfelsőt (3) a három beállító gomb közül, hogy a vezérlőegység az időzítés beállítása üzemmódba lépjen. Ezután, nyomja meg a felfelé (6) és lefelé (7) nyilakat a kívánt időzítés kiválasztásához, majd nyomja meg a „prog ok” gombot (8) miután kiválasztotta az időt. Ha újra megnyomja az időzítés gombot, az egység visszatér az alap üzemmódba az időzítés megváltoztatása nélkül.

Miután az időzítés be lett állítva, a vezérlőegység kijelzőjén (10) az időzítésből hátralévő idő jelenik meg, és az időzítés gomb melletti LED lámpa égve marad. A vezérlőegység megvárja a beállított időzítést, és akkor bekapcsolja a szaunafűtési üzemmódját. A vezérlőegység bekapcsolva marad hat órán keresztül, hacsak ki nem kapcsolja előbb.

Az időzítés 0-24 órára állítható be.

MŰKÖDÉSI IDŐ BEÁLLÍTÁSA



Nyomja meg a középsőt (4) a három beállító gomb közül, hogy a vezérlőegység a működési idő beállítása üzemmódba lépjen. Ezután, nyomja meg a felfelé (6) és lefelé (7) nyilakat a kívánt működési idő kiválasztásához, majd nyomja meg a „prog ok” gombot (8). Ha újra megnyomja a beállító gombot (4), az egység visszatér az alap üzemmódba a beállítás megváltoztatása nélkül.

Miután a működési idő be lett állítva, a vezérlőegység fűteni fogja a szaunát a beállított időn keresztül. Amikor ez az idő letelik, a vezérlőegység automatikusan kikapcsolja magát. A működési idő gomb melletti LED lámpa mindig világít, ha be lett állítva a működési idő.

A működési idő 0-6 órára állítható be.

AZ IDŐZÍTÉS ÉS A MŰKÖDÉSI IDŐ BEÁLLÍTÁSA



Végezze el mind a két fenti műveletet.

Ha az időzítés (3) és a működési idő (4) is be lett állítva, a legfelső beállító gombok (3 és 4) melletti LED lámpák világítanak.

A vezérlőegység ilyenkor a következőképpen működik. A vezérlőegység megvárja a beállított időzítést, majd elkezd fűteni a szaunát. Ennél a pontnál, az időzítés beállító gomb (3) melletti LED lámpa lekapcsol. A vezérlőegység a beállított működési idő leteltéig fogja a szaunát fűteni, majd automatikusan lekapcsol.

A HŐMÉRSÉKLET BEÁLLÍTÁSA



Nyomja meg a legalsót (5) a három beállító gomb közül, hogy a vezérlőegység a hőmérséklet beállítása üzemmódba lépjen. Ezután, nyomja meg a felfelé (6) és lefelé (7) nyilakat a kívánt hőmérséklet kiválasztásához, majd nyomja meg a „prog ok” gombot (8). Ebből az üzemmódból az alap üzemmódba való visszatéréshez, nyomja meg újra a hőmérséklet gombot.

A hőmérséklet 40°-120°C-ra állítható be.

ÁLTALÁNOS

Ha a vezérlőegység be van kapcsolva, bármikor kikapcsolható a ki/be gomb (1) megnyomásával. A hőmérséklet gomb melletti LED lámpa világít ha a vezérlőegység védőkapcsolója működőképes.

SZAUNAVILÁGÍTÁS



A vezérlőegység használható a szaunavilágítás be- és kikapcsolására a villanykörte jelzésű gombbal (2). Ez a funkció teljesen független minden más funkciótól.

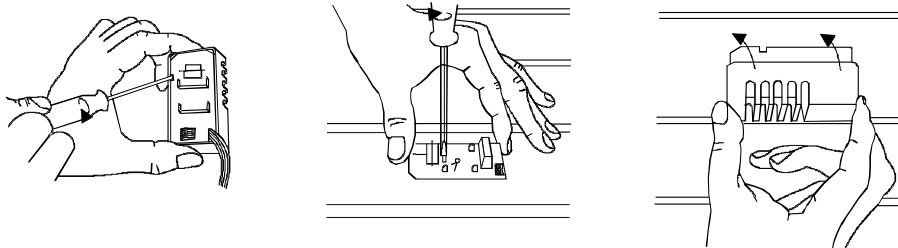
Gyors programozás:

- Nyomja meg a 3-as, 4-es vagy 5-ös beállító gombot. Egyszerre csak egy funkció programozható.
- A gomb melletti LED lámpa el kezd villogni.
- A kijelzőn (10) megjelenik a kiválasztott érték.
- Állítsa be a megfelelő értéket a nyíl gombokkal (6 és 7).
- Amikor a megfelelő érték látható a kijelzőn (10), nyomja meg a „prog ok” gombot (8). A beállító gomb melletti LED lámpa abbahagyja a villogást, és ha a program aktiválva lett, el kezd folyamatosan világítani.

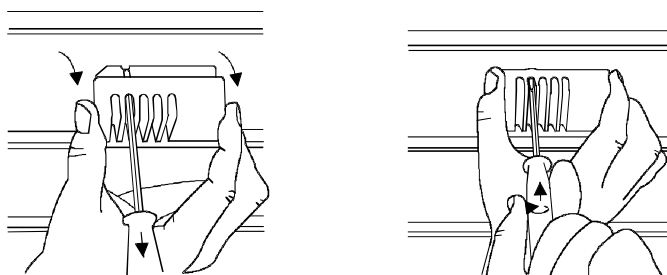
A program ellenőrzése vagy megváltoztatása működés közben:

- Nyomja le a 3-as, 4-es vagy 5-ös beállító gombot egyszer.
- A gomb melletti LED lámpa el kezd villogni. Attól függően, hogy melyik gomb lett lenyomva, a kiválasztott vagy hátralévő idő, vagy a kiválasztott hőmérséklet jelenik meg a kijelzőn (10).
- Ha meg akarja változtatni a beállítást, nyomja le a nyíl gombokat (6, 7) amíg a kívánt érték meg nem jelenik a kijelzőn (10), majd nyomja meg a „prog ok” gombot (10).
- Ha a kijelzett érték megfelelő, nyomja meg ugyanazt a gombot még egyszer. A LED lámpa abbahagyja a villogást, és égve marad (10), jelezve, hogy a program sikeresen aktiválva lett.

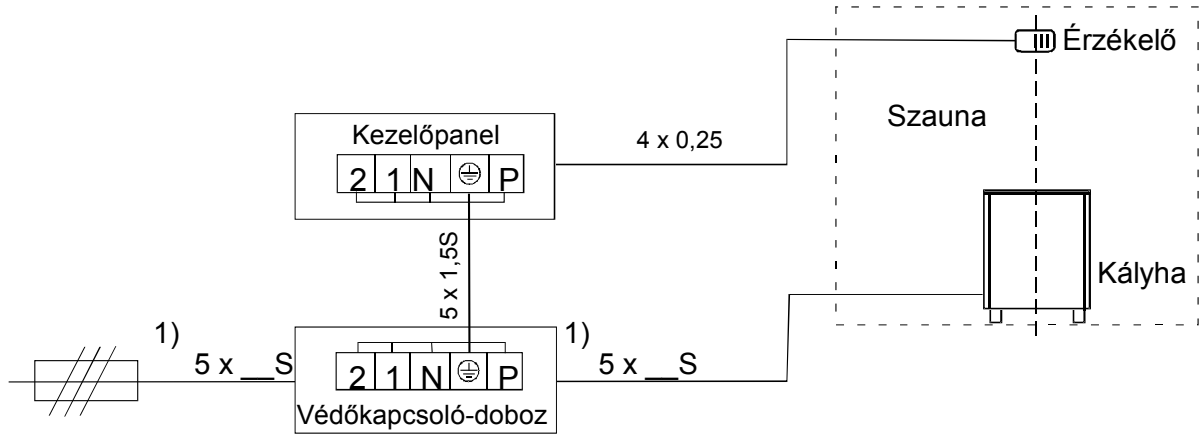
- Érzékelő felszerelése



- A burkolat levétele



Fő bekötési diagramm



- 1) A kábel területe a kályha hatásától függ.
Lásd a mellékelt táblázatot vagy a szaunakályha beszerelési útmutatóját.

