

SELECTION

THE STRENGTH EVOLUTION



TOTAL ABDOMINAL

Használati Utasítás



A Technogym® , Selection™ és az Ergo Multigrips™ a Technogym® s.p.a. tulajdonában lévő védjegyek Olaszországban és más országokban.

Szerzői jogok fenntartva © Technogym® s.p.a., 2003 március.

A Technogym® fenntartja a jogot termékeinek és dokumentációinak előzetes bejelentés nélküli megváltoztatására.

Tartalomjegyzék

BEVEZETÉS	5
1 TECHNIKAI INFORMÁCIÓK	6
1.1 Gyártó és berendezés azonosítása.....	6
1.2 A berendezés leírása.....	7
1.2.1 Fő alkatrészek.....	7
1.2.2 Technikai adatok.....	8
1.2.3 Tartozékok.....	9
1.2.4 Biztonsági eszközök és feliratok.....	10
1.3 Üzembe helyezés és csomagolás.....	11
Csomagolás.....	11
A becsomagolt berendezés felemelése és mozgatása.....	11
A helyszín megválasztása.....	12
Kicsomagolás.....	13
1.3.1 A berendezés emelése és mozgatása.....	14
1.3.2 A berendezés beállítása.....	16
1.4 Karbantartás.....	17
1.4.1 Rendszeres karbantartás.....	17
1.4.2 Speciális karbantartás.....	18
A szivacsosított részek cseréje.....	18
A súlykészlet kábelének cseréje.....	19
A súlykészlet kábelének feszítése.....	20
A súlykészlet védőburkolatának szétszerelése.....	21
1.5 Technikai támogatás.....	22
1.5.1 Gyári cserealkatrészek cikkszámai.....	23
1.6 Tárolás.....	25
1.7 Hulladékkezelés.....	25
2 A BERENDEZÉS HASZNÁLATA	26
2.1 Beállítások.....	26
2.2 Gyakorlat.....	27
2.3 Biztonságos használat.....	28
KARBANTARTÁSI JEGYZÉK	29

Bevezetés

Ez a használati utasítás a gyártó nyelvén íródott majd ezután lett a célsország nyelvére lefordítva. A használati utasítás a berendezés szerves részét képezi, ezért mindig vele együtt tartandó. A használati utasítást a berendezés áthelyezése vagy eladása esetén is azzal együtt kell tartani.

A leírás hasznos információkat és ötleteket tartalmaz a berendezéssel való edzéshez és néhány sportorvosi tanácsot, ezért hasznos segítség mind a kezdő- mind a gyakorlott felhasználóknak számára.

Az alábbi szimbólumok megismerése segíti a használati utasítás értelmzését:



FIGYELMEZTETÉS

Kiemeli a fontos információt, amit nem szabad figyelmen kívül hagyni.



VESZÉLY

Kiemeli a szabályokat, amiket figyelmesen kell átolvasni, hogy elkerülje a személyekre és a berendezésre veszélyes szituációkat.



INFORMÁCIÓ

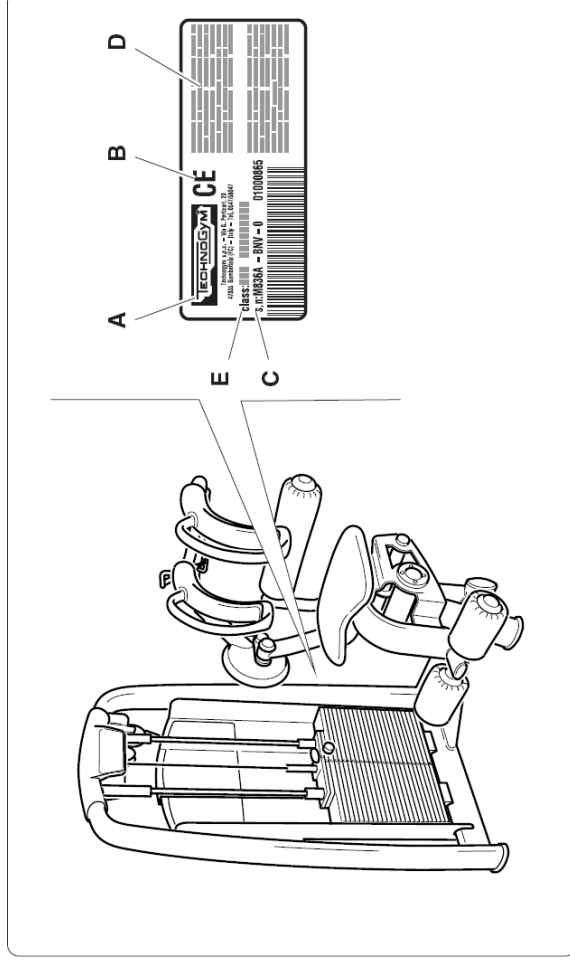
A gyakran feltett kérdésekre nyújt választ.

**A teljes használati utasítást olvassa végig,
mielőtt bármit csinálna a berendezéssel!**

1 Technikai információk

1.1 Gyártó és berendezés azonosítása

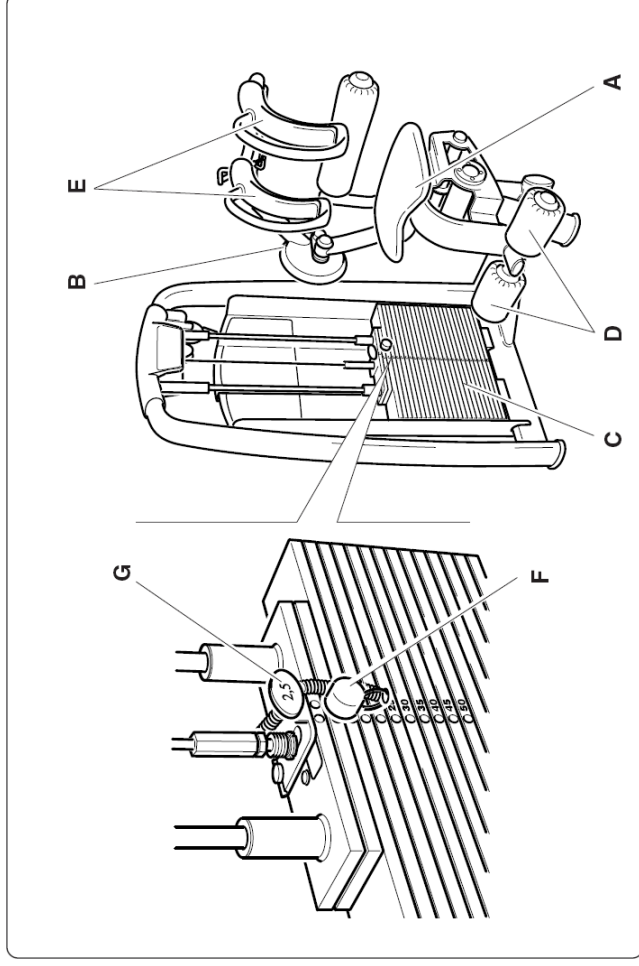
A berendezés- és gyártóazonosító címke; amely az ülés mellett a kereten helyezkedik el, az alábbi információkat tartalmazza:



- A** A gyártó neve és címe
- B** CE jelzés
- C** Szériaszám
- D** Figyelmeztetések
- E** Berendezés minősítése

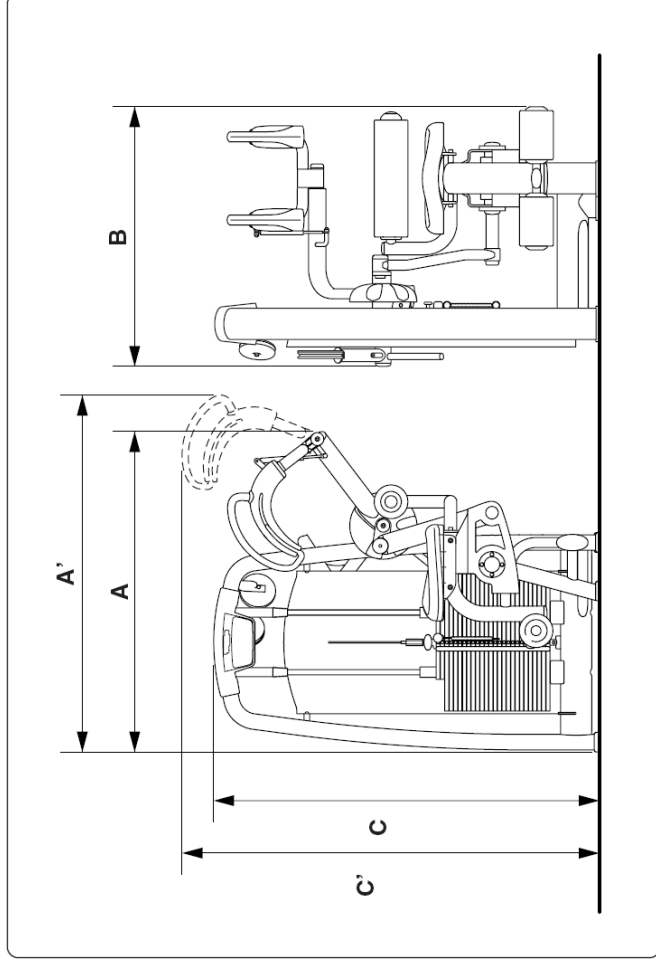
1.2 A berendezés leírása

1.2.1 Fő alkatrészek



- A Ülés:** a felhasználó ezen ülve hajítja végre a gyakorlatot.
- B Kar:** a váltásmozok (E) segítségével a felhasználó mozgatja.
- C Súlykészlet:** ezt két vezetősín mentén, a karok (B) segítségével egy összekötő kábelen keresztül a felhasználó mozgatja. A szeg (F) segítségével választható ki a súly, a gyakorlathoz szükséges erő beállításához. A csúszka (G) a terhelés 2,5 kg-mal történő állítására használható.
- D Görgők:** ezek támasztják meg a bokát gyakorlat közben.
- E Váltásmozok:** hajtsa fel az elhelyezkedéshez és hajtsa le a gyakorlat végrehajtásához.

1.2.2 Technikai adatok



A Hosszúság	1237 mm
A' Maximális hosszúság	1290 mm
B Szélesség	998 mm
C Magasság	1491 mm
C' Maximális magasság	1560 mm
A standard verzió tömege	300 kg
A plus verzió tömege	330 kg
A standard verzió súlykészlete	95 kg
A plus verzió súlykészlete	125 kg

1.2.3 Tartozékok

A berendezés **alapszerelése** a következőkből áll:

- A** Használati utasítás
- B** Garancialevél

A cserealkatrészek azonosítóit az 1.5.1-es fejezetben található táblázat tartalmazza.

Opcionális kiegészítők: kerekek (**C** és **D**) a berendezés mozgatásához (A0000015), Basic Box (Alapdoboz) szerelőkészlet (A000010) és számlap (**E**) (H0000369), amit a felső rúd és a súlyvezető sínek közé kell felszerelni.



FIGYELMEZTETÉS

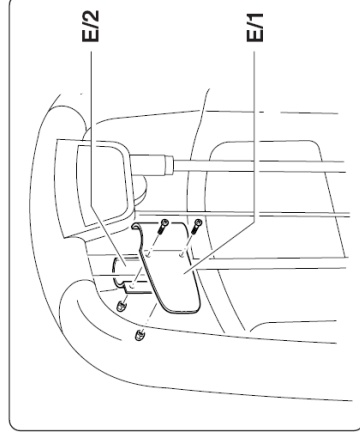
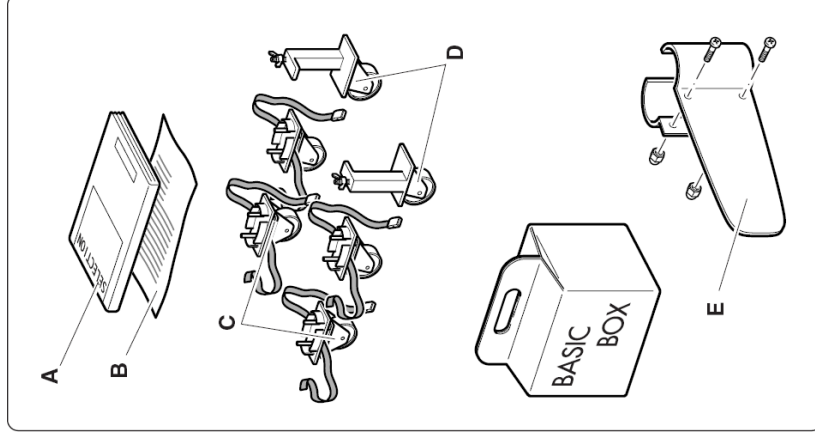
A mozgatott berendezés típusától függően lehet, hogy csak egy vagy két elforduló kerék van.

A számtartó felszerelése:

A számtartót (**E**) közvetlenül a gép felső rúdja alá kell felszerelni. A géppel szembe állva erősítse a számtartót a baloldali csőre, amely a vezetősínt tartja, hogy a vezetősínt gumijával egy szintben legyen.

A számtartó két darabból áll: a nagyobb darab (**E/1**) kerül előre, míg a sarló alakú (**E/2**) kerül a gép hátulja felé.

Helyezze be a két csavart (M5 x 6Z) a gép eleje felől, majd csatlakoztassa rá a két M5-ös zárt anyát hátulról. Ezután húzza meg az anyákat a megfelelő kulcsok használatával.



1.2.4 Biztonsági eszközök és feliratok

A berendezésnek nincsenek hegyes sarkai.

Az összes alkatrész, amely kapcsolatba kerül a testtel, megfelelően védett gumiborítással vagy szivacsoszással van el látva.

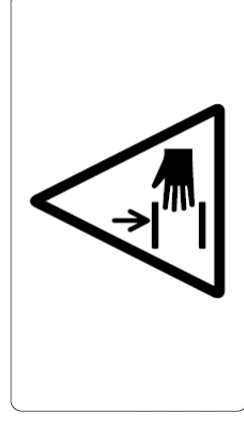
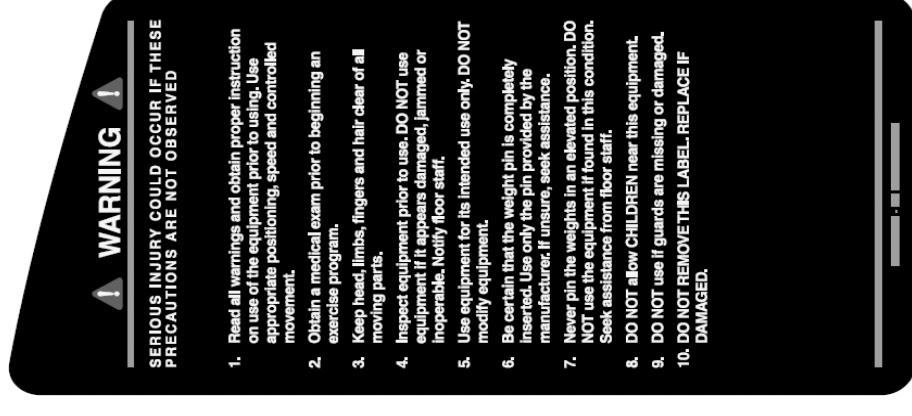
A súlykészleten egy külső védőburkolat van.

A súlykészletet takaró burkolaton, a felhasználó számára jól látható helyen, egy biztonsági előírásokat tartalmazó címke van (lásd szöveg melletti ábra).



FIGYELMEZTETÉS

Különösen figyeljen a gépen lévő címkekre, mert ezek információt nyújtanak a lehetséges veszélyekről és kockázatokról.



Egy másik címke is található a súlykészlet vázának mindkét oldalán és a karon, amely a **BECSIPŐDÉS VESZÉLYÉT** jelöli.

1.3 Üzembe helyezés és csomagolás

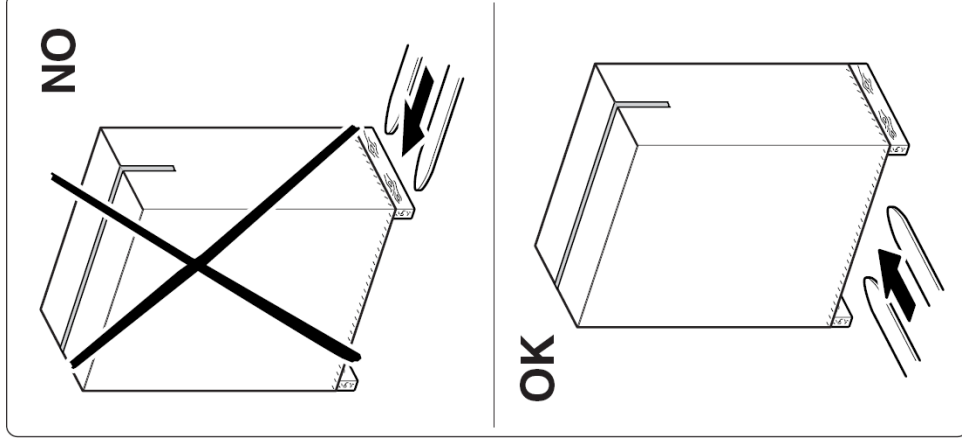
Csomagolás

A berendezés teljesen összeszerelt állapotban, fóliába és kartonba csomagolva, egy fa palettára rögzítve kerül kiszállításra.

A becsomagolt berendezés felemelése és mozgatása

A csomag a szokásos emelőeszközökkel emelhető és szállítható.

A személyek és tárgyak biztonságának megőrzése érdekében, a célhelyszín figyelembevételével gondolja jól át, hogy milyen emelő és szállító eszközöket vesz igénybe.



A helyszín megválasztása

A berendezés biztonságos, kényelmes és hatékony használata érdekében, a helyszín bizonyos sajátos követelményeknek kell, hogy megfeleljen. Különösképpen a következőkre figyeljen oda, mielőtt eldöntené, hol állítja fel a berendezést:

- **hőmérséklet** +10°C és +25°C között;
- elegendő levegőáramlás, hogy a páratartalom 20% és 90% között legyen edzés közben;
- megfelelő **fény**, hogy a helyszín kellemes és nyugodt legyen;
- biztonsági okokból elegendő **szabad terület** a berendezés körül, figyelembe véve a gyakorlatok során kialakuló maximális méreteket;
- sima, stabil és vibrációmentes padló, ami elég erős ahhoz, hogy elbírja a berendezés súlyát.

Ha a berendezés **nyilvános helyen** kerül üzembe helyezésre, a helyszínek az idevonatkozó törvényi előírásoknak is meg kell felelnie.



FIGYELMEZTETÉS

A berendezést olyan helyen kell telepíteni és használni, ahol a hozzáférés és a felügyelet a tulajdonos szigorú ellenőrzése alatt áll.

☐ Kicsomagolás

A berendezés egy fa palettán kerül kiszállításra, amelyre szalagokkal valamint a palettára csavarozott falapokkal van lerögzítve.

Ahhoz, hogy a berendezést kivége a csomagolásból:

- vágja el a kartont a szaggatott vonal mentén, majd húzza le a berendezés teteje felé;
- távolítsa el a fóliát, úgy, hogy a berendezés teteje felé lehúzza;
- csavarja ki a falapokat rögzítő csavarokat;
- vágja el a berendezést rögzítő szalagokat;
- a palettáról való levételhez emelje meg a súlykészlet felőli oldalról és helyezze a padlóra.



INFORMÁCIÓ

Kérjük, tartson meg minden csomagolóanyagot és a palettát a berendezés becsomagolásához, ha azt a jövőben áthelyezné.

VESZÉLY

A csomagolóanyagokat (dobozok, zsákok stb.) ne hagyja gyermekek által elérhető helyen, mivel lehetséges veszélyt jelentenek; valamint nem szabad őket a környezetben hulladék-ként lerakni.

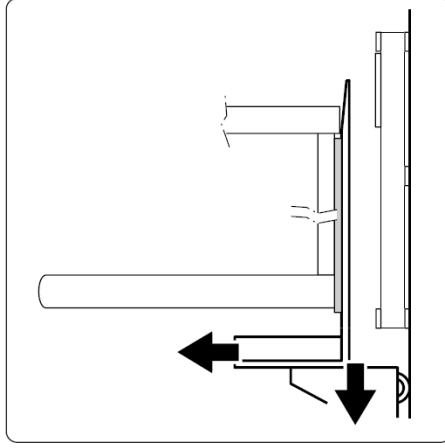
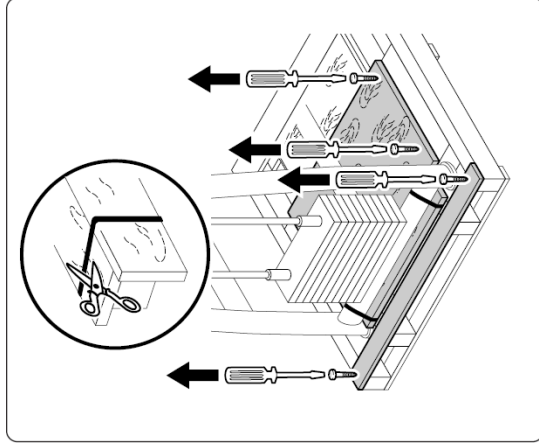


Ragassza fel a három instrukciós és figyelmeztető címkét, amelyeket a berendezéssel kapott, a súlykészletet takaró burkolatra.



FIGYELMEZTETÉS

A Technogym elhárít minden felelősséget, ha a berendezést a figyelmeztető és instrukciós címkék felragasztása előtt használja.



1.3.1 A berendezés emelése és mozgatása

A berendezést csak a kerek segítségével mozgassa.

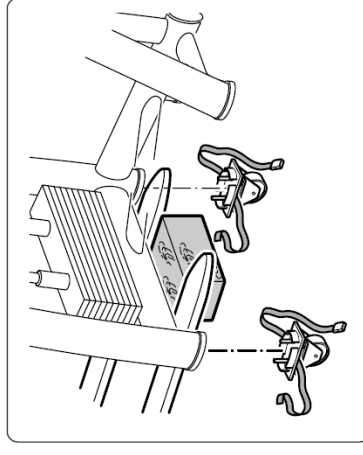


VESZÉLY

A készüléket nagyon óvatosan mozgassa, hogy elkerülje a stabilitásvesztést.

A berendezés mozgatásához szükséges kerek, miután felemelte a berendezést, benyomhatók a berendezés lábainak végeibe és ott a speciális szalagokkal rögzíthetők.

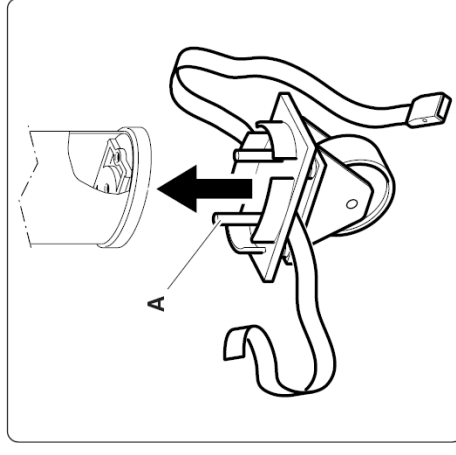
Emelje fel a berendezést egy béka vagy tárggonca segítségével a súlykészlet oldaláról, és a nagyobb biztonság érdekében tegyen egy támasztékot a váz alá, hogy a berendezést felemelve tartsa.



FIGYELMEZTETÉS

Ajánlott a váz és a támaszték közé, valamint az emelő és a váz közé valamilyen puha anyagot rakni.

Tegye fel a két rögzített kereket, a súlykészlet egyik majd másik oldalára. Illessze be a kerek csapjait (A) a berendezés lábainak végén lévő lyukakba, majd tojja be őket egészen.



FIGYELMEZTETÉS

Amikor a berendezés fel van emelve, ne gyakoroljon nyomást a súlykészlet takaró burkolatára.



FIGYELMEZTETÉS

A rögzített kerekeket mindig a súlykészlet alá kell felszerelni.

Ugyanígy módon eljárva, emelje fel a berendezést az ülés felőli oldalon és illessze a helyére a forgó kereket.

FIGYELMEZTETÉS



Ajánlott a váz és a támaszték közé, valamint az emelő és a váz közé valamilyen puha anyagot rakni.

FIGYELMEZTETÉS



Amikor a berendezés fel van emelve, ne gyakoroljon nyomást a súlykészlet takaró burkolatára.

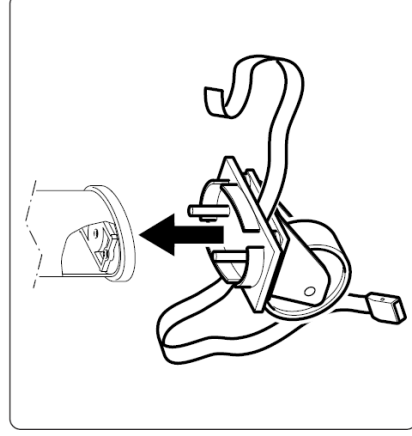
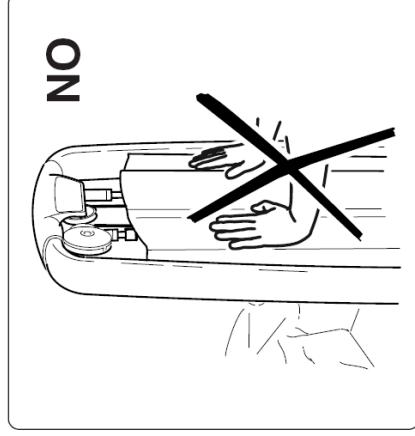
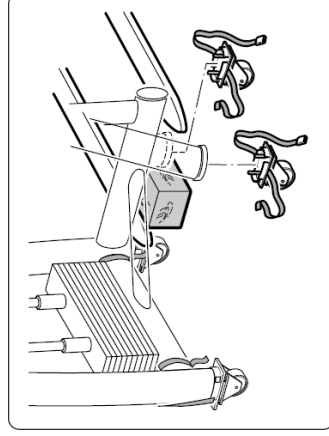
Végül emelje fel a berendezést, és a támasztékok eltávolítása után engedje le a földre.

FIGYELMEZTETÉS



Ha a berendezést mozgatja, csak a súlykészlet felől tolja ne más irányból.

A kerekek akkor is használhatók, amikor a berendezés a szállító palettára van rögzítve.

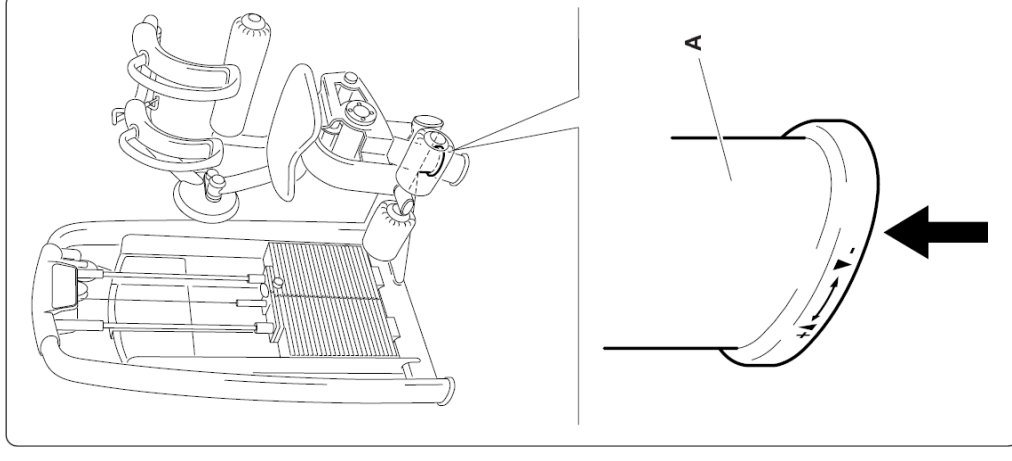


1.3.2 A berendezés beállítása

Miután a berendezést elhelyezte a földön, ellenőrizze le, hogy vízszintben van-e.

Ehhez a berendezés talpán (A) egy, két kidomborodó nyílról könnyen azonosítható, beállító csavar van.

Emelje fel a berendezést, majd állítsa a csavart, amíg a berendezés vízszintbe nem kerül.



1.4 Karbantartás



FIGYELMEZTETÉS

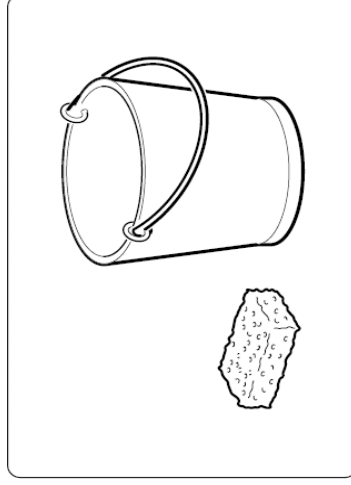
A berendezés biztonsága csak akkor garantálható, ha kéthetente alaposan átvizsgálja sérülés és/vagy kopás jeleit kutatva.

1.4.1 Rendszeres karbantartás

A berendezést mindig tisztán és pormentesen kell tartani a szokásos higiéniai és egészségügyi szabályoknak megfelelően, főleg ha azt egy sportcentrumban vagy többen használják.

A szivacsosztott részek tisztításához használjon nedves rongyot vagy szivacsot és semleges szappant.

Minden héten törölje át a berendezés külső részeit egy nedves ronggyal.



FIGYELMEZTETÉS

Ne dörzsölje túl erősen a rajzokat és a matricákon lévő írott utasításokat.

A súlyvezető sínek kenése:

- használjon puha rongyot a por és olajmaradékok eltávolítására;
- enyhén nedvesítse meg a rongyot az opcionális Basic Box (Alapdoboz) csomagban kapott olajjal;
- a rongy segítségével vigyen fel egy vékony réteg olajat a vezetősínekre, ügyelve, hogy ne legyen túl sok.

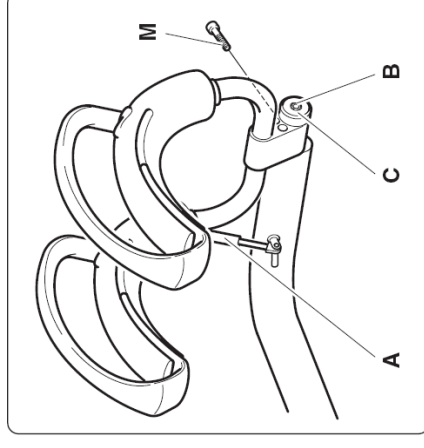
Ebben a használati utasításban nem szereplő karbantartási gyakorlatok elvégzése előtt, lépjen kapcsolatba a Technogym kizárólagos magyarországi képviselőjével - a Finnrelax - szal.

1.4.2 Speciális karbantartás

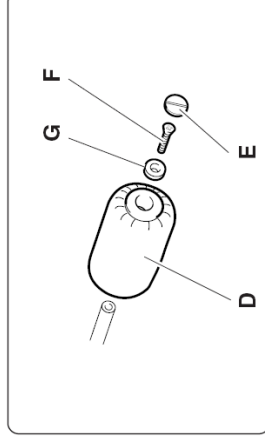
☐ A szivacsosztott részek cseréje

Ha bármely szivacsosztott részen kopás jelei mutatkoznak, javasolt, főként higiéniai okokból, azok teljes cseréje.

A **váltásmozok** cseréjéhez lazítsa le a gázdugattyút (A) majd csavarja ki a csavart (B) és vegye le a takarókupakot (C). Csavarja ki a csavart (M) a hátul lévő nyílásból és távolítsa el a szivacsosztást a kerettel együtt.

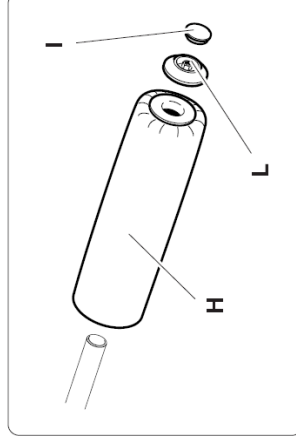


Az **alsó görgők** (D) cseréjéhez távolítsa el a takarókupakot (E) és csavarja ki a csavart (F). Ezután vegye le az alátétet (G) és a görgőt (D).



A **derék görgő** (H) cseréjéhez távolítsa el a takarógombot (I) és csavarja le a kupakot (L). Ezután vegye le a görgőt (H).

Az **ülész** szivacsosztásának cseréjéhez csavarja ki annak hátoldalán lévő csavarokat.



□ A súlykészlet kábelének cseréje



VESZÉLY
MINDIG csak a Technogym kizárólagos magyarországi képviselője - a Finnrelax - által árusított kábelt használja.

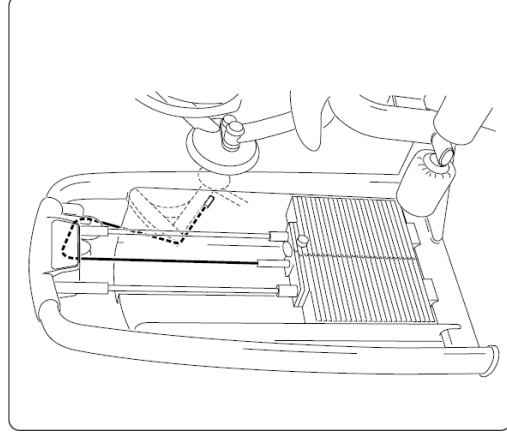
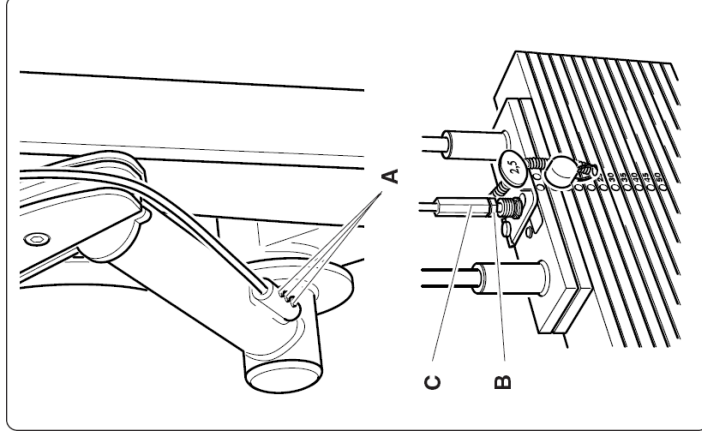
A kábelt minden esetben a kopás legelső jelekor ki kell cserélni, még akkor is, ha ez csak a külső gumi védőköpenyt érinti.



FIGYELMEZTETÉS
Havonta egyszer gondosan vizsgálja meg a kábelek állapotát.

A kábel cseréjéhez a következőképpen járjon el:

- csavarja ki a csavarokat (A), lazítsa le a kontraanyát (B), majd csavarja le a beállító anyát (C);
- húzza ki a súlykészlet kábelét a beállító anyára felől;
- fűzze be az új súlykészlet kábelét a beállító anyára oldalról kiindulva (kövesse az eredeti kábel útvonalát, ahogy azt az ábra mutatja);
- húzza meg a csavarokat (A).



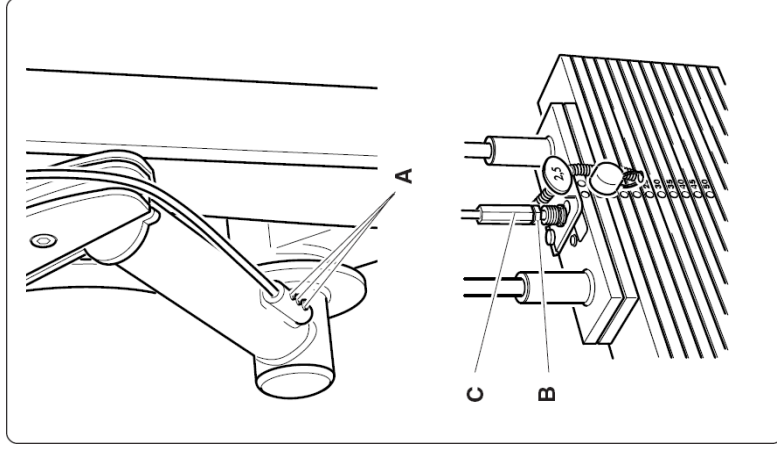
□ A súlykészlet kábelének feszítése

Lehetséges a súlykészlet kábelének kisebb mértékű feszítése a beállító csavar (C) segítségével miután kilazította a kontraanyát (B).



INFORMÁCIÓ

A kábel cseréje utáni megfeszítéséhez hasznos lehet, ha a csavarok (A) meghúzásakor, az első súly alá egy kb. 10 mm-es távtartót helyez.

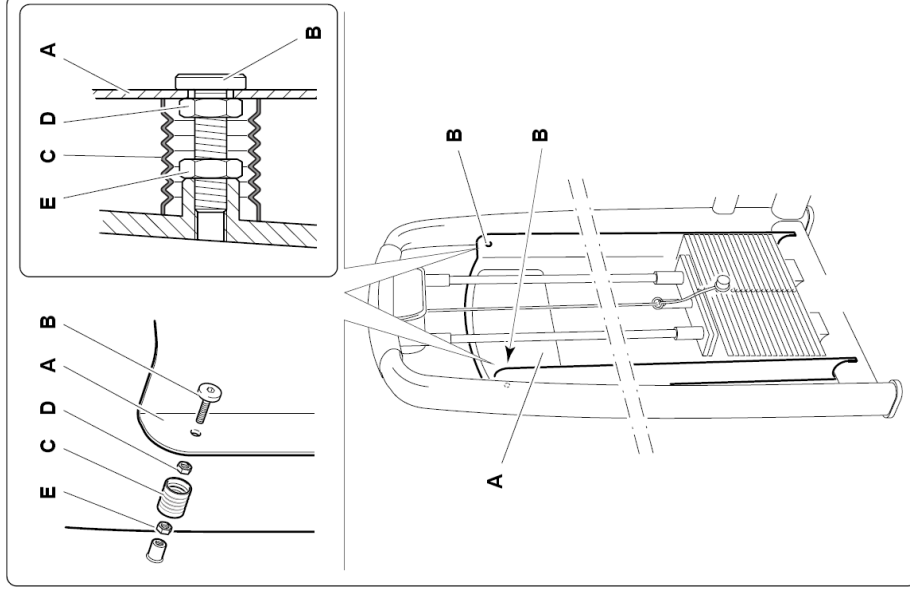


□ A súlykészlet védőburkolatának szét szerelése

A súlykészlet védőburkolatának (A) alsó fele a víz alsó keresztirányban támaszkodik, míg a felső rész csavarokkal (B) van a vázhoz rögzítve.

A védőburkolat (A) leszereléséhez a következőképpen járjon el:

- helyezzen egy kulcsot a csavarba (B), anélkül, hogy megglazítaná;
- húzza vissza a teleszkópos burkolatot (C), és lazítsa le az anyát (D) egy csavarkulccsal;
- húzza vissza a teleszkópos burkolatot, és lazítsa le az anyát (E) egy csavarkulccsal;
- csavarja ki a csavart (B) a vázból;
- ismétlje meg a fenti lépéseket a védőburkolat másik oldalán is;
- döntse meg enyhén a védőburkolatot, majd csúsztassa ki felfelé.



A védőburkolat visszaszereléséhez végezze el a fenti lépéseket fordított sorrendben, észben tartva, hogy a (B) csavart NEM szabad teljesen becsavarni, mivel az csak a burkolat KÖZÉPPONTOSÍTÁSÁRA szolgál a súlykészlethez képest. Csak a (D) és (E) anyákat kell meghúzni.

1.5 Technikai támogatás

A Technogym kizárólagos magyarországi képviselője – a Finnrelax – a következő technikai támogatást nyújtja:

- telefonos konzultáció;
- információ a garanciában foglalt szolgáltatásokról illetve, hogy milyen szolgáltatásokért kell külön fizetni;
- helyszínen történő javítás;
- eredeti pótalkatrészek.

Amikor kapcsolatba lép a Technogym kizárólagos magyarországi képviselője – a Finnrelax-szal –, a következő információkat kell megadnia:

- típus;
- vásárlás dátuma;
- sorozatszám;
- a probléma részletes leírása.



FIGYELMEZTETÉS

A Technogym által nem felhatalmazott személyek által történő javítás/karbantartás a garancia érvénytelenségét okozza.

A TECHNOGYM kizárólagos magyarországi importőre:

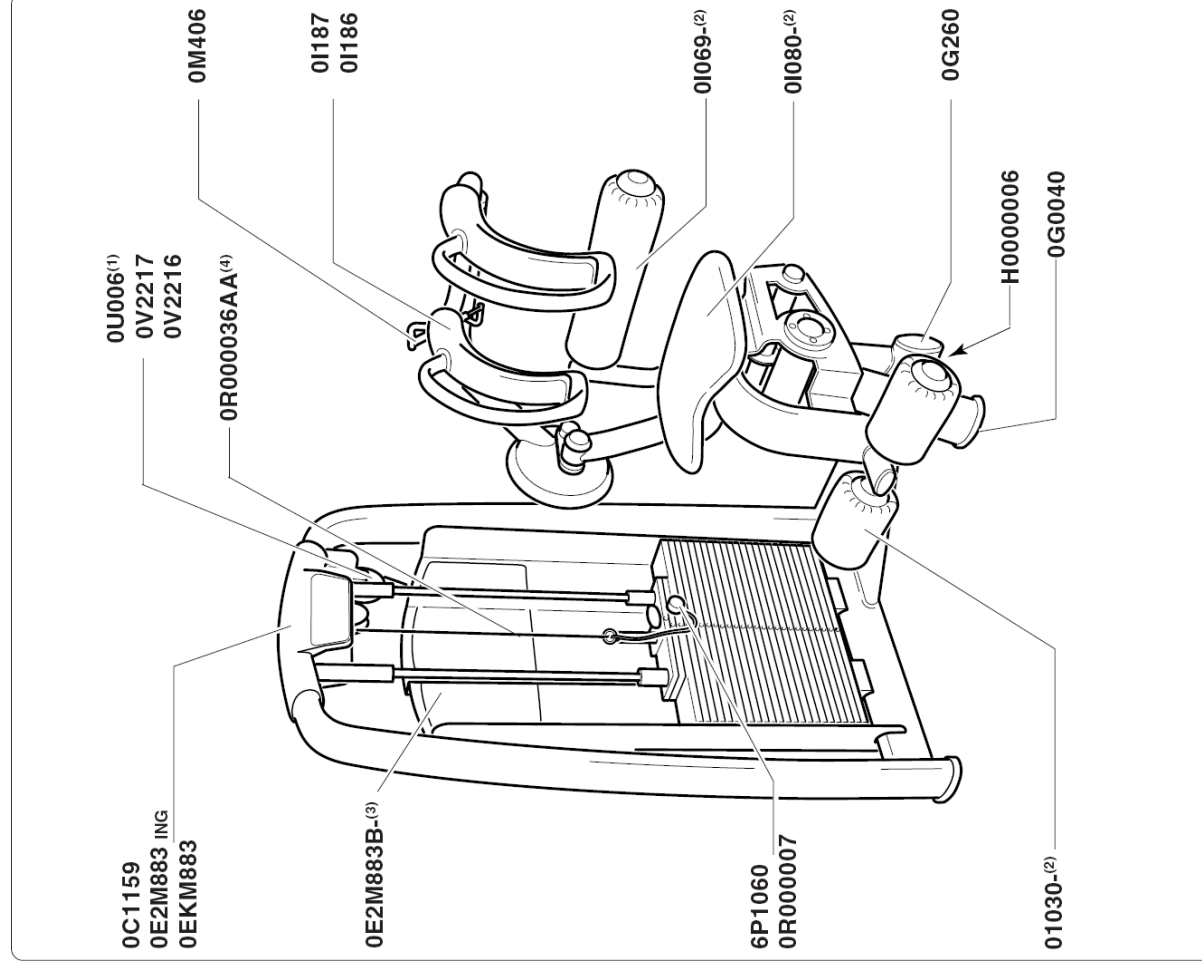
FINNRELAX
Szauna és Szabadidő Kft.

Székhely:
H-2220 Vecsés, Fő út 79. Pf.: 53.
Ingyenesen hívható zöld számunk: +36 80 980 900
Fax: +36 29 352 570

Bemutatóterem:
H-1037 Budapest, Szépvölgyi út 63/a.
Tel.: +36 1 250 4176, +36 1 250 4177, fax: +36 1 250 4177

info@finnrelax.hu • www.finnrelax.hu • www.hu.technogym.com

1.5.1 Gyári cserealkatrészek cikkszámjai



Cikkszám	Leírás	Cikkszám	Leírás
0C1159	Tető	01080-(2)	Ülés
0E2M883 ING	Első címke	01069-(2)	Derék görgő
0EKM883	Hátsó címke	01186	Bal válltámasz
0E2M883B-(3)	Gyakorlatok tábla	01187	Jobb válltámasz
6P1060	Szeg	0M406	Gázdugattyú
0R000007	Szeg kábel	0R000036AA(4)	Súlykészlet kábel
0G0040	Talp	0U006(1)	Csiga
01030-(2)	Szivacszott görgő	0V2217	Csiga külső burkolat
H0000006	Állítható talp	0V2216	Csiga belső burkolat
0G260	Dugó		

FIGYELEM

(1) Minden csigának azonos a megrendelési száma.

(2) Mellékelje a szinkódot.

(3) Mellékelje a nyelv kódot.

(4) A standard súlykészlethez a kábel 163 cm hosszú, a növelt súlykészlethez a kábel 153 cm hosszú.

1.6 Tárolás

Ha úgy tervezi, hogy a berendezést huzamosabb ideig nem fogja használni, javasolt a következőképpen tárolni azt:

- tiszta és száraz helyen, letakarva a por ellen;
- szobahőmérsékleten 10°C és 25°C között, 20-90%-os relatív páratartalom mellett.

A tároláshoz ajánlott az eredeti csomagolóanyagok használata.

1.7 Hulladékkezelés

Mindig győződjön meg arról, hogy a berendezés semmilyen módon nem jelent veszélyt, ezért ne hagyja olyan helyen, ahol gyermekek játszhatnak vele.

Tilos a már nem használt berendezést nyitott helyeken, nyilvános területen, vagy olyan magánterületen, amit a nyilvánosság is használ, szemétként lerakni.

A berendezés újrahasznosítható anyagokból készült, mint például acél, alumínium és műanyagok, amiket a lakossági és hasonló hulladékokra vonatkozó érvényben lévő előírásoknak megfelelően kell hulladékkezelés alá vonni, olyan cégek segítségével, melyek a városi és környezeti higiénia megőrzésére, illetve hulladékkezelésre szakosodtak.

2 A berendezés használata

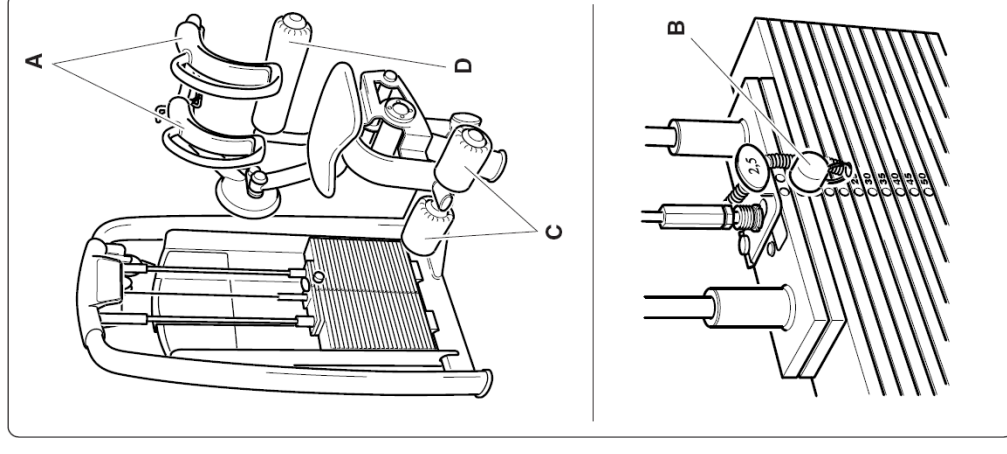
2.1 Beállítások

A kiinduló helyzet felvételéhez emelje fel a karokat (A).

Válassza ki a terhelést a szeg (B) segítségével.

Üljön le és lábfejeit akassza be az alsó görgők alá (C) derekával támaszkodjon meg a derék görgőn (D).

Hajtsa le a válltámaszokat (A) a vállaira.



2.2 Gyakorlat

Végezzen törzshajlítást úgy, hogy egyszerre emeli a lábát és hajlítja törzsét.

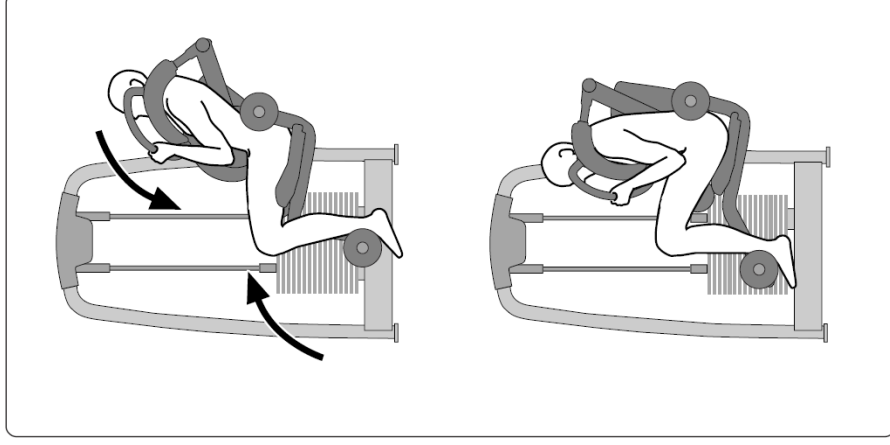
Végezze egyenletes sebességgel a mozgást a megindítástól a befejezésig.

Ne használjon lendületet a mozgás végrehajtásához.

Mindig olyan súllyal dolgozzon, amivel szabályosan végre tudja hajtani a gyakorlatot.

A sorozat alatt ne érijenek össze a lemezek.

Az utolsó ismétlésnél hajoljon hátra és engedje le a súlyt a kiindulási helyzetbe. Ezután emelje fel a váltómaszokat.



2.3 Biztonságos használat

- A berendezést csak a tervezett edzéstípushoz igazodó **orvosi vizsgálat** után, és kizárólag a **gyártó által előírt feltételek** mellett szabad használni.
- A berendezésen csak olyan gyakorlat hajtható végre, amelyre azt tervezték és olyan módszer szerint, valamint olyan körülmények közt amilyet ez a leírás előír.
- Aiknek sajátos fizikai problémáik vannak, csak az adott területre szakosodott orvos szigorú felügyelete mellett használhatják a berendezést.
- Az edzésprogramot az aktuális egészségi állapotának és ergonómiai tulajdonságainak függvényében tervezze meg és kezdjen mérsékelt terheléssel.
- Viseljen edzőcipőt és olyan ruházatot, amely alkalmas a gyakorlatok végzéséhez; ne viseljen olyan ruhát, ami gátolja az izzadást.
- Ha edzés közben rosszul érzi magát (szédülés, mellkasi fájdalom, stb.) **azonnal hagyja abba a gyakorlatot és forduljon orvoshoz.**
- Minden gyakorlat előtt győződjön meg arról, hogy a **helyes pozícióban** van, és hogy a berendezés egyik alkatrésze sincs az útjában.
- Gyakorlat közben ne tegye a kezét a súlykészlet közelébe.
- Ne tegye ki a berendezést vízugárnak.
- Ne hagyja a berendezést olyan helyen, ahol a környezeti hatások közvetlenül érhetik (eső, napsütés, stb.).
- A Total Abdominal egy konkrét gyakorlatra alkalmas berendezés, mely alkalmas testépítésre, erőedzésre és izomzatfejlesztésre, fizikai tevékenységhez, ami a fittség megőrzését szolgálja, testnevelésre és célirányos edzésre, bizonyos versenyekre és sportokhoz.
- A Total Abdominal-t csak arra a feladatra szabad használni, amire tervezték és készítették. Minden más használat nem megfelelőnek minősül és ezért veszélyes.
- A berendezést olyan helyen kell telepíteni és használni, ahol a hozzáférés és a felügyelet a tulajdonos szigorú ellenőrzése alatt áll.
- Ne engedje, hogy gyerekek felügyelet nélkül használják a berendezést.

