

SELECTION™

THE STRENGTH EVOLUTION



ABDUCTOR

Használati Utasítás



Tartalomjegyzék

BEVEZETÉS	5
1 TECHNIKAI INFORMÁCIÓK	6
1.1 Gyártó és berendezés azonosítása	6
1.2 A berendezés leírása	7
1.2.1 Fő alkatrészek	7
1.2.2 Technikai adatok	8
1.2.3 Tartozékok.....	9
1.2.4 Biztonsági eszközök és feliratok.....	10
1.3 Üzembe helyezés és csomagolás	11
Csomagolás.....	11
A becsomagolt berendezés felemelése és mozgatása.....	11
A helyszín megválasztása	12
Kicsomagolás	12
1.3.1 A berendezés emelése és mozgatása.....	14
1.3.2 A berendezés beállítása	16
1.4 Karbantartás.....	17
1.4.1 Rendszeres karbantartás.....	17
Speciális karbantartás	18
A szivacsosított részek cseréje	18
A súlykészlet kábelének cseréje.....	18
A súlykészlet kábelének feszítése.....	20
A súlykészlet védőburkolatának szétszerelése.....	21
1.5 Technikai támogatás	22
1.5.1 Gyári cserealkatrészek cikkszámjai.....	23
1.6 Tárolás	25
1.7 Hulladékkezelés	25
2 A BERENDEZÉS HASZNÁLATA	26
2.1 Beállítások.....	26
2.2 Gyakorlat.....	27
2.3 Biztonságos használat	28
KARBANTARTÁSI JEGYZÉK	29

A Technogym®, a Selection™, az Ergo Multigrips™ a Technogym® s.p.a. tulajdonában lévő védjegyek Olaszországban és más országokban.

Szerzői jogok fenntartva © Technogym® s.p.a., 2000 szeptember.

A Technogym® fenntartja a jogot termékeinek és dokumentációinak előzetes bejelentés nélküli megváltoztatására.

Bevezetés

Ez a használati utasítás a gyártó nyelvén íródott majd ezután lett a célország nyelvére lefordítva. A használati utasítás a berendezés szerves részét képezi, ezért mindig vele együtt tartandó. A használati utasítást a berendezés áthelyezése vagy eladása esetén is azzal együtt kell tartani.

A leírás hasznos információkat és ötleteket tartalmaz a berendezéssel való edzéshez és néhány sportorvosi tanácsot, ezért hasznos segítség mind a kezdő- mind a gyakorlott felhasználóknak számára.

Az alábbi szimbólumok megismerése segíti a használati utasítás értelmezését:



FIGYELMEZTETÉS

Kiemeli a fontos információt, amit nem szabad figyelmen kívül hagyni.

VESZÉLY

Kiemeli a szabályokat, amiket figyelmesen kell átolvasni, hogy elkerülje a személyekre és a berendezésre veszélyes szituációkat.



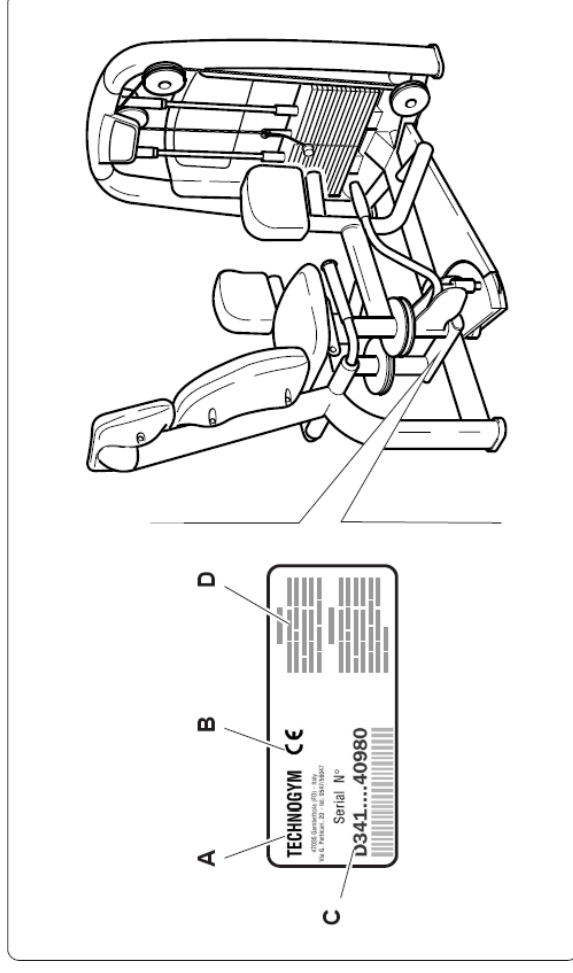
INFORMÁCIÓ

A gyakran feltett kérdésekre nyújt választ.

1 Technikai információk

1.1 Gyártó és berendezés azonosítása

A berendezés- és gyártóazonosító címke; amely az ülés alatt helyezkedik el, az alábbi információkat tartalmazza:

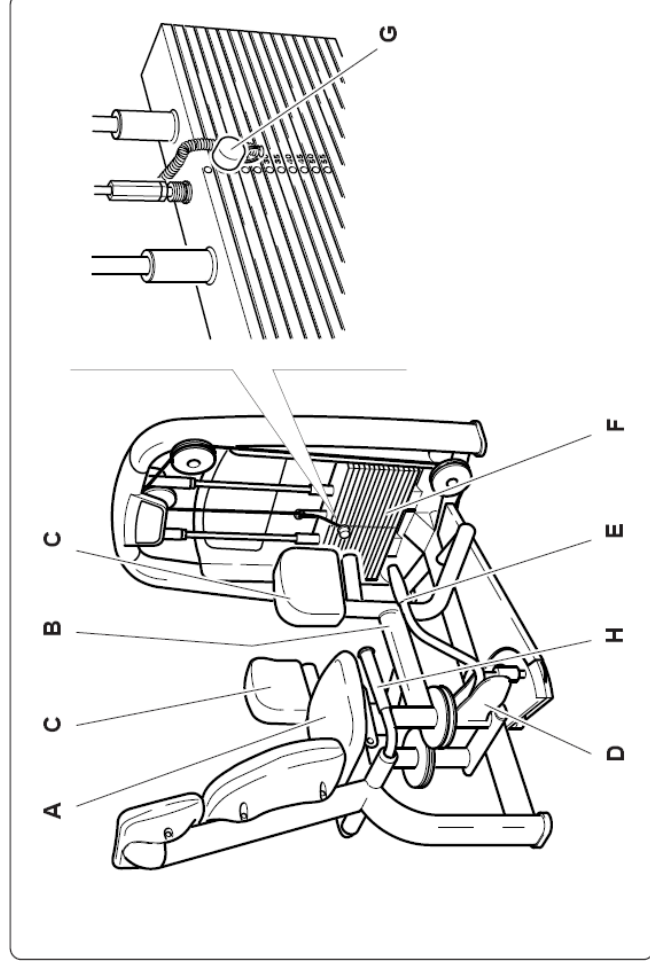


- A Gyártó neve és címe
- B CE jelzés
- C Szeriaszám
- D Figyelmeztetések

**A teljes használati utasítást olvassa végig,
mielőtt bármit csinálna a berendezéssel!**

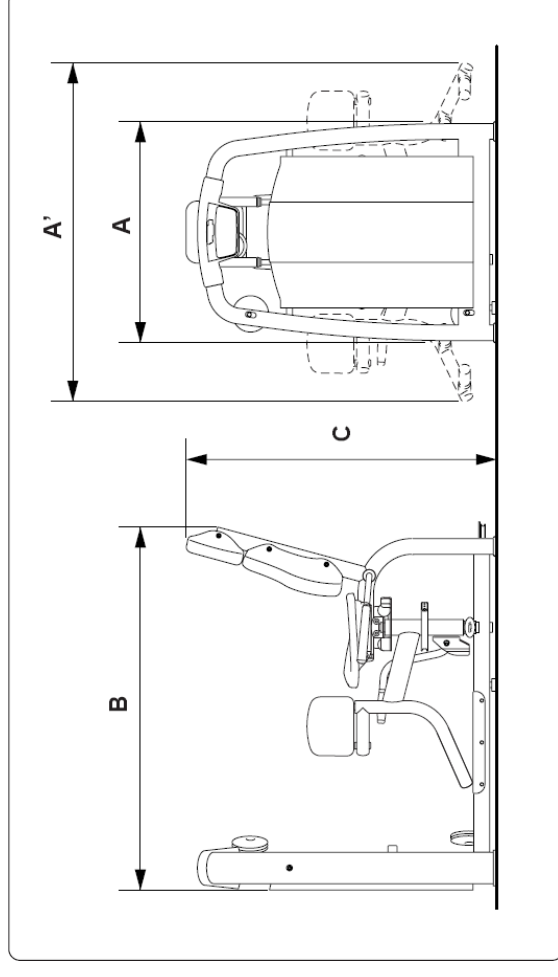
1.2 A berendezés leírása

1.2.1 Fő alkatrészek



- A Ülés:** a felhasználó ezen ülve hajlja végre a gyakorlatokat
- B Karok:** amelyeket a felhasználó mozgat a párnákon (C) keresztül. Gyakorlat megkezdése előtt vagy két sorozat elvégzése között a kiindulási helyzet beállítható a mozgás terjedelmének meghatározására a ROM karok (E) segítségével
- D ROM:** A mozgás terjedelmének (Range Of Motion) beállítására szolgáló rendszer. Az állítás az E karok segítségével valósítható meg.
- F Súlykészlet:** ezt két vezetősín mentén, a B karok segítségével egy összekötő kábelen keresztül a felhasználó mozgatja. A szeg (G) segítségével választható ki a súly, a gyakorlathoz szükséges erő beállításához.
- H Oldalsó kapaszkodók:** a nagyobb stabilitás érdekében a felhasználó ezekben kapaszkodhat gyakorlat közben.

1.2.2 Technikai adatok



A Szélesség (nyugalmi helyzetben)	850 mm	(34")
A' Maximális szélesség (gyakorlati helyzetben)	1450 mm	(57")
B Hosszúság	1400 mm	(55")
C Magasság	1195 mm	(45")
A normál verzió tömege	205 kg	(456 lb)
Nővelt súlykészletű verzió tömege	235 kg	(522 lb)
Normál súlykészlet	70 kg	(154 lb)
Nővelt súlykészlet	100 kg	(220 lb)

1.2.3 Tartozékok

A berendezés alapfelszereltsége a következőkből áll:

- A** Használati utasítás
- B** Garancialevél

A cserealkatrészek azonosítóit az 1.5.1-es fejezetben található táblázat tartalmazza.

Opcionális kiegészítők a kerekek (**C** és **D**), a berendezés mozgatásához (A000015), a Basic Box (Alapdoboz) szerelőkészlet (A000010) és a számlap (**E**) (H0000369), amit a felső rúd és a súlyvezető sínek közé kell felszerelni.



FIGYELMEZTETÉS

A típustól függetlenül lehet, hogy csak egy vagy két elforduló kerék van.

1.2.4 Biztonsági eszközök és feliratok

A berendezésnek nincsenek hegyes sarkai.

Az összes alkatrész, amely kapcsolatba kerül a testtel, megfelelően védett gumborítással vagy szivacsoszással van ellátva.

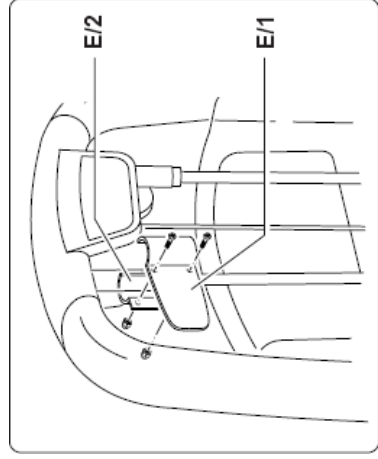
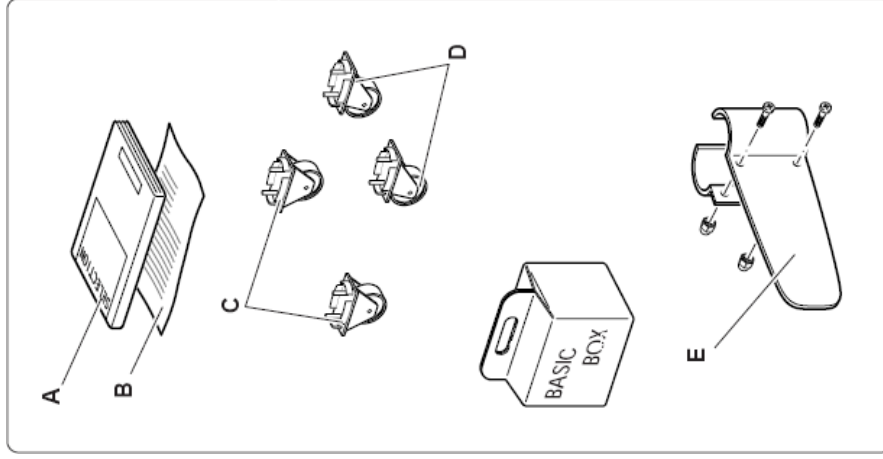
A súlykészleten egy külső védőburkolat van.

A súlykészletet takaró burkolaton, a felhasználó számára jól látható helyen, egy címke van felragasztva, amely tartalmazza a biztonsági előírásokat (lásd szöveg melletti ábra).



FIGYELMEZTETÉS

Különbösen figyeljen a gépen lévő címkékre, mert ezek információt nyújtanak a lehetséges veszélyekről és kockázatokról.



A számtartó felszerelése:

A számtartót (**E**) közvetlenül a gép felső rúdja alá kell felszerelni, a gép irányába nézően. Erősítse a számtartót a baloldali csőre, amely a vezetősínt tartja, hogy a vezetősín gumijával egy szintben legyen.

A számtartó két darabból áll: a nagyobb darab (**E/1**) kerül előre, míg a sarló alakú (**E/2**) kerül a gép hátulja felé.

Helyezze be a két csavart (M5 x 6 Z) a gép eleje felől, majd csatlakoztassa rá a két M5-ös zárt anyát hátulról. Ezután húzza meg az anyákat a megfelelő kulcsok használatával.

WARNING

SERIOUS INJURY COULD OCCUR IF THESE PRECAUTIONS ARE NOT OBSERVED

1. Read all warnings and obtain proper instruction on use of the equipment prior to using. Use appropriate positioning, speed and controlled movements.
2. Obtain a medical exam prior to beginning an exercise program.
3. Keep head, limbs, fingers and hair clear of all moving parts.
4. Inspect equipment prior to use. DO NOT use equipment if it appears damaged, jammed or inoperable. Notify floor staff.
5. Use equipment for its intended use only. DO NOT modify equipment.
6. Be certain that the weight pin is completely inserted. Use only the pin provided by the manufacturer. If unsure, seek assistance.
7. Never pin the weights in an elevated position. DO NOT use the equipment if found in this condition. Seek assistance from floor staff.
8. DO NOT allow CHILDREN near this equipment. Teenagers must be supervised.
9. DO NOT use if guards are missing or damaged.
10. DO NOT REMOVE THIS LABEL. REPLACE IF DAMAGED.

1.3 Üzembe helyezés és csomagolás

Csomagolás

A berendezés teljesen összeszerelt állapotban, a szükséges helyeken védőburkolattal ellátva, fóliában egy fa palettára rögzítve kerül kiszállításra.

A becsomagolt berendezés felemelése és mozgatása

A csomag a szokásos emelő-eszközökkel emelhető és szállítható.

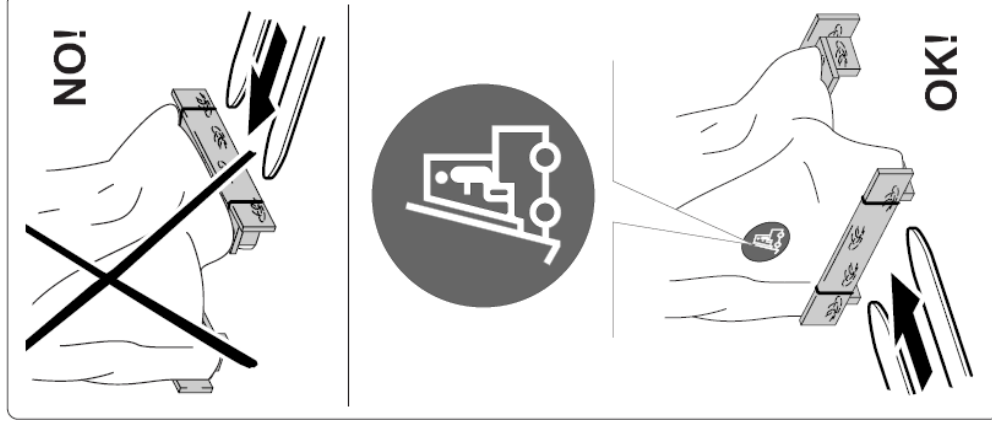
A személyek és tárgyak biztonságának megőrzése érdekében, a célhelyszín figyelembevételével gondolja jól át, hogy milyen emelő és szállító eszközöket vesz igénybe.



FIGYELMEZTETÉS

A berendezést a villás emelővel csak a súlykiszlet felőli oldalon szabad emelni.

A csomagolás szélén egy matrica jelzi a megfelelő oldalt (lásd az ábrát).



A helyszín megválasztása

A berendezés egyszerű, biztonságos és hatékony használata érdekében, a helyszínnek bizonyos sajátos követelményeknek kell, hogy megfeleljen. Különösképpen a következőkre figyeljen oda, mielőtt eldöntené, hol állítja fel a berendezést:

- **hőmérséklet** +10°C és +25°C között;
- elegendő levegőáramlás, hogy a **páratartalom** 20% és 90% között legyen edzés közben;
- megfelelő **fény**, hogy a helyszín kellemes és nyugodt legyen;
- biztonsági okokból elegendő **szabad terület** a berendezés körül, hogy a mozgás ne ütközzön akadályba;
- sima, stabil és vibrációmentes padló, ami elég erős ahhoz, hogy a gép és a felhasználó együttes súlyát elbírja.

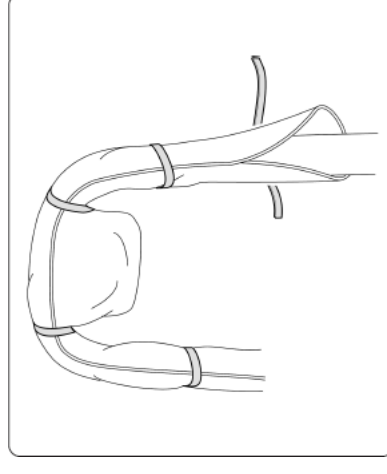
Ha a berendezés **nyilvános helyen** kerül üzembe helyezésre, a helyszínnek az idevonatkozó törvényi előírásoknak is meg kell felelnie.

Kicsomagolás

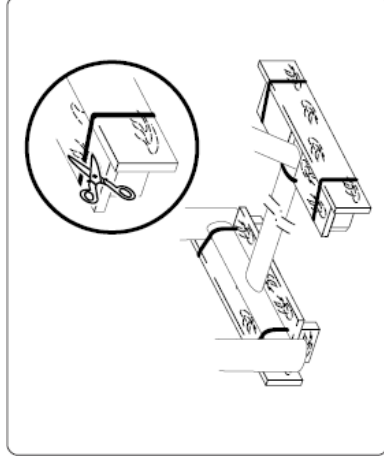
A berendezés egy fa palettán kartondobozban kerül kiszállításra, amelyre szalagokkal van rögzítve és rezgés-gátló stratocecell profillal van beburkolva.

Ahhoz, hogy a berendezést levegye a palettáról:

- húzza le a kartont a berendezés teteje felé;
- húzza le a ragasztószalagokat, majd távolítsa el a rezgés-gátló stratocecell profilt;



- vágja el a berendezést a palettára rögzítő szalagokat;



- emelje meg a berendezést az ülés felőli oldalon és vegye ki alóla a paletta előlő keresztadarabját.

- emelje meg a berendezést a másik oldalon és vegye ki alóla a paletta hátulő keresztadarabját.

VESZÉLY
Javasolt, hogy a berendezést csak a keretnél fogva emelje.



INFORMÁCIÓ
Javasolt megtartani minden csomagolóanyagot és a palettát arra az esetre, ha a berendezést a jövőben áthelyezné.



1.3.1 A berendezés emelése és mozgatása

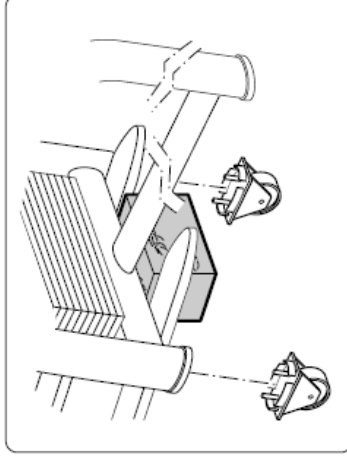
A berendezést csak a kerekek segítségével mozgassa.



VESZÉLY
A készüléket nagyon óvatosan mozgassa, hogy elkerülje annak felborulását.

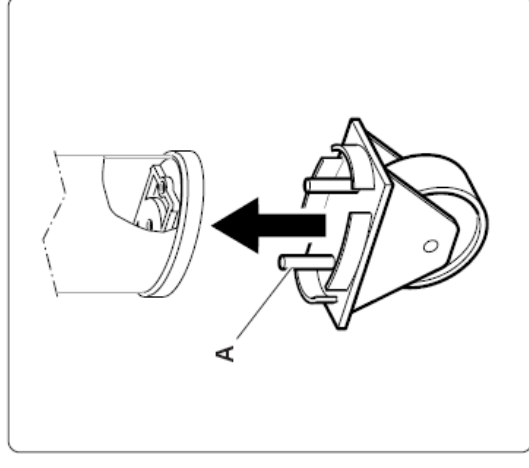
Miután felemelte a berendezést, a mozgatáshoz szükséges kerekek a beilleszthetők a berendezés lábainak végeibe.

Emelje fel a berendezést egy béka vagy targonca segítségével a súlykészlet oldaláról, és a nagyobb biztonság érdekében tegyen egy támasztékot a váz alá, hogy a berendezést felemelve tartsa.



FIGYELMEZTETÉS
Ajánlott a váz és a támaszték közé, valamint az emelő és a váz közé valamilyen puha anyagot rakni.

Tegye fel a két fix kereket, először a súlykészlet egyik oldalára majd a másikra. Illessze be a kerekek csapjait (A) a speciális lyukakba a berendezés talpán, majd tolja be őket egészen.



FIGYELMEZTETÉS
Amikor a berendezést emeli, ne gyakoroljon nyomást a súlykészlet takaró burkolatának.



FIGYELMEZTETÉS
A fix kerekeket mindig a súlykészlet alá kell felszerelni.

Ugyanilyen módon eljárva, emelje fel a berendezést az ülés felőli oldalon és illessze a helyére a forgó kereket.



FIGYELMEZTETÉS

Ajánlott a váz és a támaszték közé, valamint az emelő és a váz közé valamilyen puha anyagot rakni.



FIGYELMEZTETÉS

Amikor a berendezést emeli, ne gyakoroljon nyomást a súlykészlet takaró burkolatának.

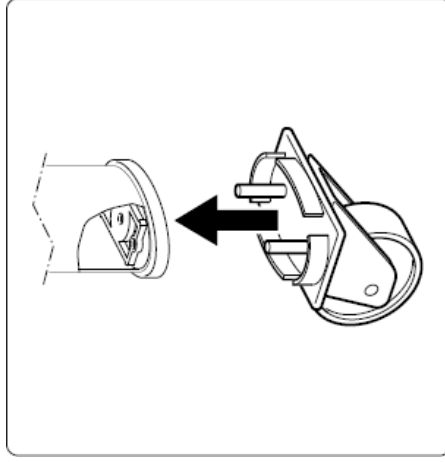
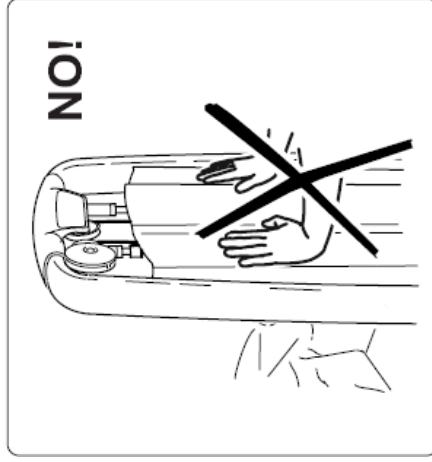
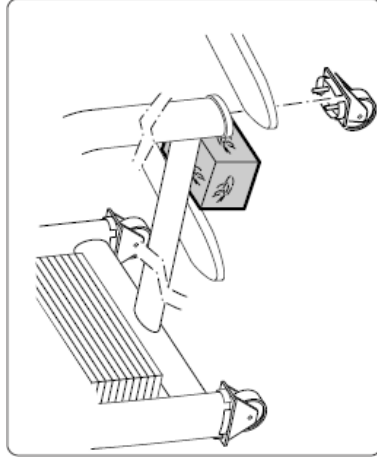
Végül emelje fel a berendezést, és támasztékok eltávolítása után engedje le a földre.



FIGYELMEZTETÉS

Ha a berendezést mozgatja, csak a súlykészlet felől tolja ne más irányból.

A kerekek akkor is használhatók, amikor a berendezés a szállító palettára van rögzítve.

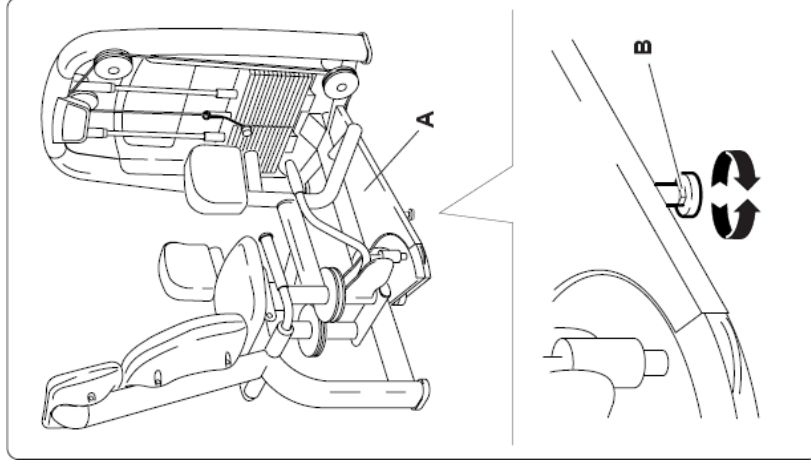


1.3.2 A berendezés beállítása

A padozat alatt, a ROM felőli oldalon, egy támasztópillér található, amely a padozaton támaszja meg. Csavarja a támasztópillért balra vagy jobbra, amíg az el nem éri a padlót.

Vizsgálja meg, hogy a padozat (A) nem akadályozza-e a mozgó részeket. Ennek ellenőrzéséhez mozgassa meg a karokat.

Ezután húzza meg a rögzítő anyát (B).



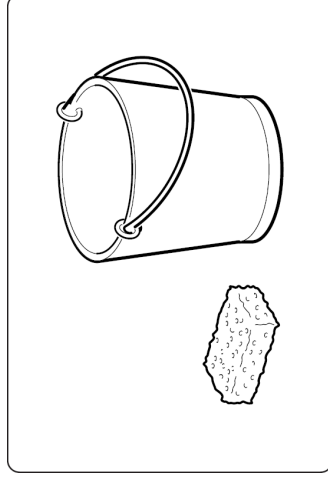
1.4 Karbantartás

1.4.1 Rendszeres karbantartás

A berendezést mindig tisztán és pormentesen kell tartani a szokásos higiéniai és egészségügyi szabályoknak megfelelően, főleg ha azt egy sportcentrumban több mint egy ember használja.

A szivacsosztott részek tisztításához használjon nedves rongyot vagy szivacsot és lágy szappant.

Minden héten törölje át a berendezés külső részzeit egy nedves ronggyal.



FIGYELMEZTETÉS

Ne dörzsölje túl erősen a rajzokat és a matricákon lévő írott utasításokat.

A súlyvezető sínek kenése:

- használjon puha rongyot a por és olajmaradékok eltávolítására;
- vigyen fel egy vékony réteg olajat a vezetősínekre.



FIGYELMEZTETÉS

Bizonyosodjon meg róla, hogy valóban nincs fölösleges olaj a berendezésen.

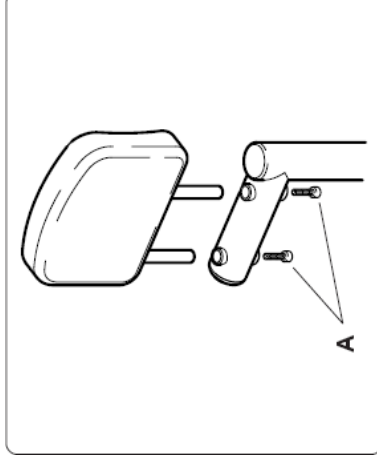
Speciális karbantartás

□ A szivacsosztott részek cseréje

A szivacsosztott részek (támaszok, görgők, ülések, háttámaszok, stb.) teljes cseréje ajánlott, főként higiéniai okokból.

A **tértámaszok** a csavarok (A) kilazítása után felfelé húzva eltávolíthatók.

Az **ülés és a háttámasz** szivacsosztásának eltávolításához csavarja ki azok hátoldalán lévő csavarokat.



□ A súlykészlet kábelének cseréje

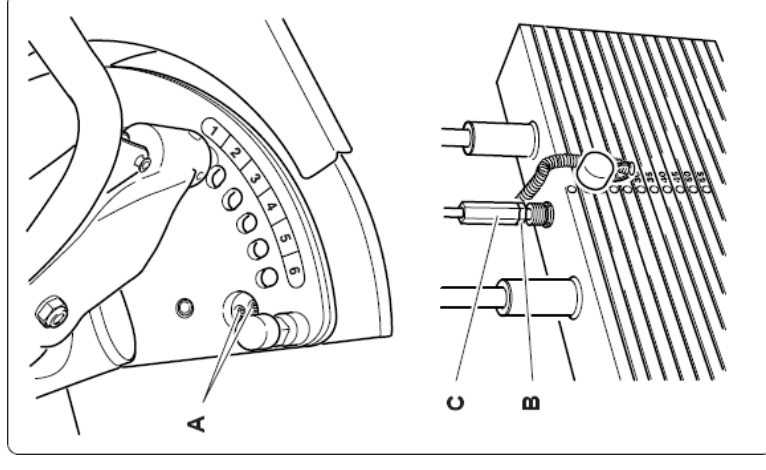


VESZÉLY
MINDIG csak a Technogym kizárólagos magyarországi képviselője - a Finnrelax - által árusított kábelt használja.

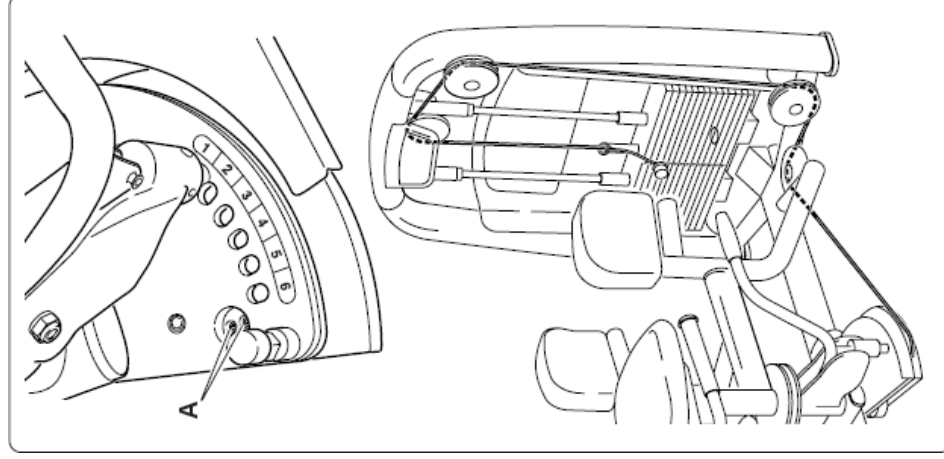
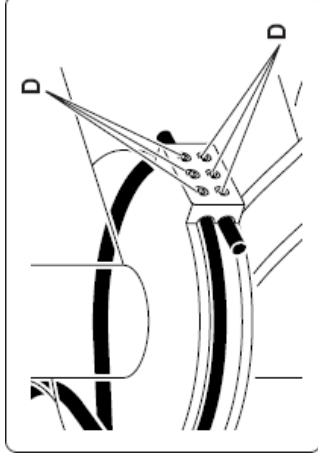
A kábelt minden esetben a kopás legelső jelekor ki kell cserélni, még akkor is, ha ez csak a külső gumi védőköpenyt érinti.

A kábel cseréjéhez a következőképpen járjon el:

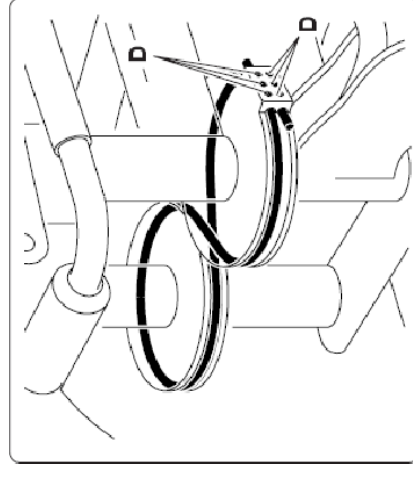
- csavarja ki a csavarokat (A), csavarja vissza a rögzítő anyát (B), majd csavarja le a beállító anyát (C);
- távolítsa el a kábelt a súlykészletről a beállító anyá felől;



- lazítsa ki a 6 hernyócsavart (D), amely a karok kábelét rögzíti az ülés alatt;
- távolítsa el a karok kábelét az ülés alatt a csavarok oldaláról;
- csatlakoztassa a súlykészlethez az új kábelt a beállító anya irányából kezdve (kövesse az eredeti kábel útvonalát, ahogy azt az ábra mutatja);
- Húzza meg a csavarokat (A);



- illessze be a karokhoz való új kábelt;
- rögzítse a kábel egyik végét úgy, hogy 3 hernyócsavart (D) meghúzz;
- húzza feszesre a kábelt;
- Húzza meg a maradék 3 hernyócsavart (D).



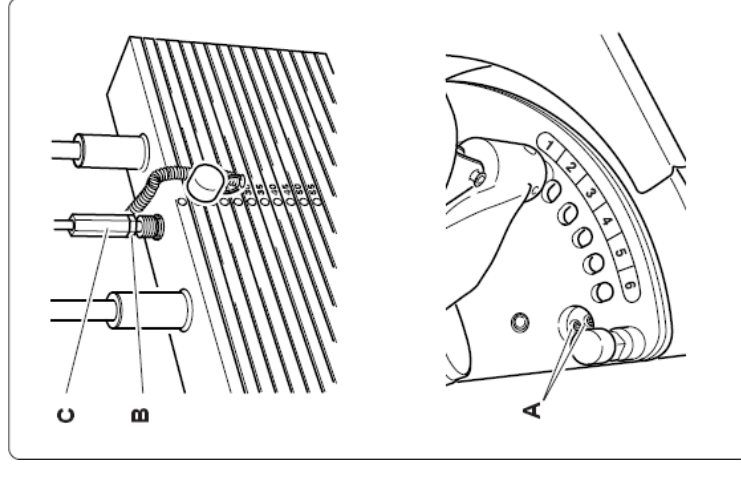
□ A súlykészlet kábelének feszítése

Lehetőség van a súlykészlet tartó kábelének kisebb mértékű feszítésére a beállító anyaga (C) segítségével, miután kilazította a rögzítő anyát (B).



INFORMÁCIÓ

A kábel cseréje utáni megfeszítéséhez hasznos lehet, ha a csavarok (A) meghúzásakor, az első súly alá egy kb. 10 mm-es (1/2") távtartót helyez.

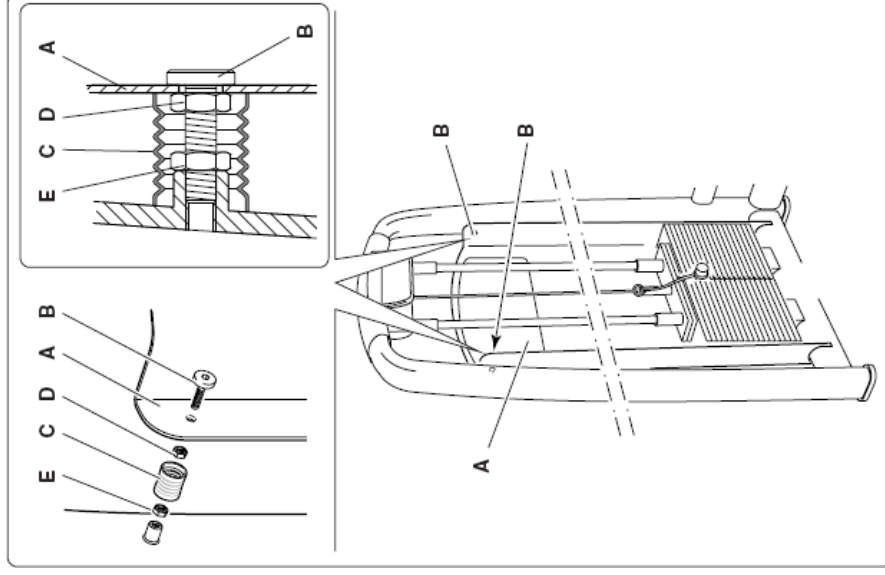


□ A súlykészlet védőburkolatának szét szerelése

A súlykészlet védőburkolatának (A) alsó fele a váz alsó keresztúdján támaszkodik, míg a felső rész csavarokkal (B) van a vázhoz rögzítve.

A védőburkolat leszereléséhez a következőképpen járjon el:

- helyezzen egy kulcsot a csavarba (B), anélkül, hogy meglazítaná;
- húzza vissza a teleszkópos burkolatot (C), majd illesszen egy csavar kulcsot az anyáira (D) és lazítsa le;
- húzza vissza a teleszkópos burkolatot, majd illesszen egy csavar kulcsot az anyáira (E) és lazítsa le;
- csavarja ki a csavart (B) a vázból;
- ismétlje meg a fenti lépéseket a védőburkolat másik oldalán is;
- vegye le a védőburkolatot felülről úgy, hogy enyhén megdönti azt.



A védőburkolat visszaszereléséhez végezze el a fenti lépéseket fordított sorrendben, észben tartva, hogy a (B) csavart NEM szabad teljesen becsavarni, mivel az csak a burkolat KÖZÉPPONTOSÍTÁSÁRA szolgál a súlykészlethez képest. Csak a (D) és (E) anyákat kell meghúzni.

1.5 Technikai támogatás

A Technogym kizárólagos magyarországi képviselője – a Finnrelax – a következő technikai támogatást nyújtja:

- telefonos konzultáció;
- információ a garanciában foglalt szolgáltatásokról illetve, hogy milyen szolgáltatásokért kell külön fizetni;
- helyszínen történő javítás;
- eredeti pótalkatrészek.

Amikor kapcsolatba lép a Technogym kizárólagos magyarországi képviselője – a Finnrelax-szal –, a következő információkat kell megadnia:

- típus;
- vásárlás dátuma;
- sorozatszám;
- a probléma részletes leírása.



FIGYELMEZTETÉS

A Technogym által nem felhatalmazott személyek által történő javítás/karbantartás a garancia érvénytelenségét okozza.

A TECHNOGYM kizárólagos magyarországi importőre:

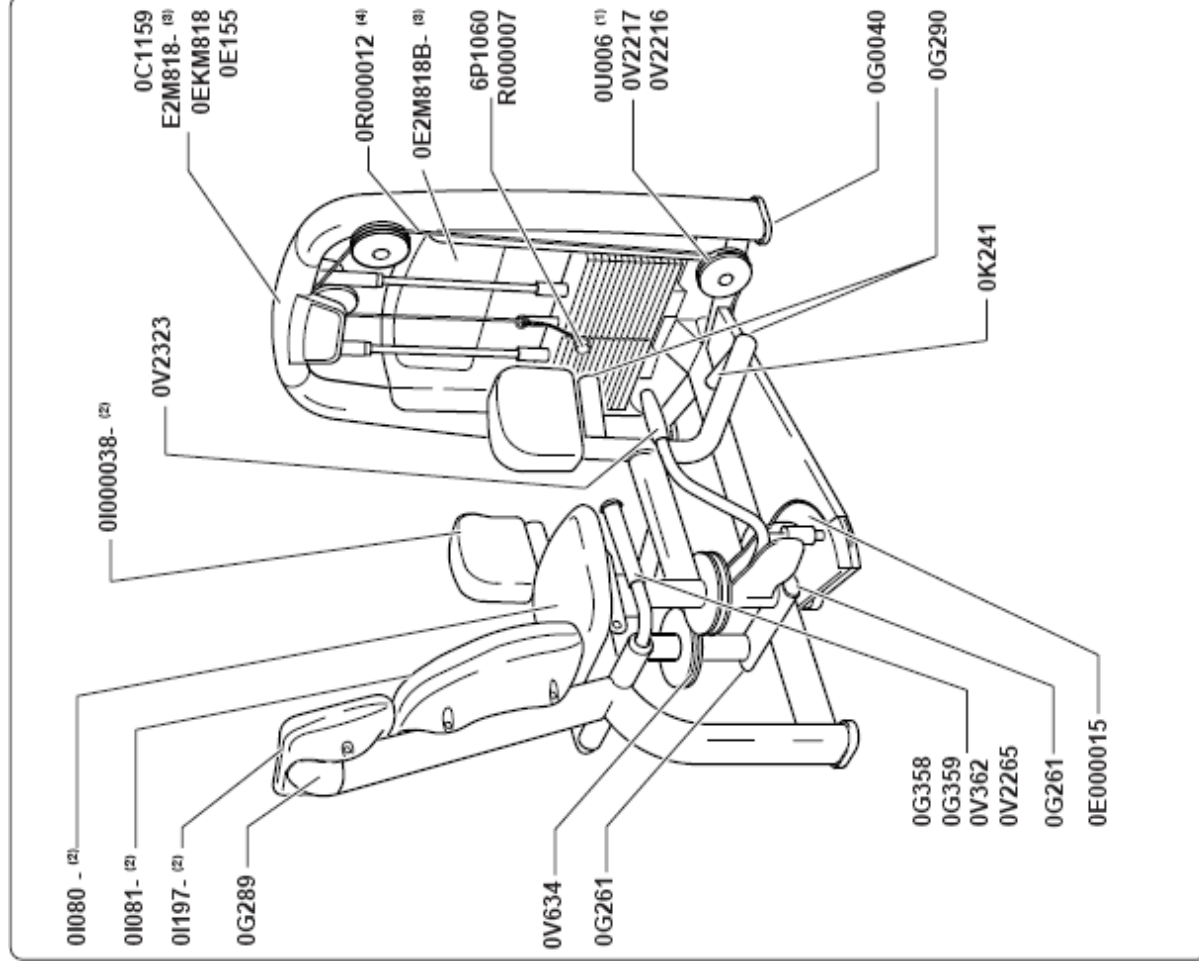
FINNRELAX
Szauna és Szabadidő Kft.

Székhely:
H-2220 Vecsés, Fő út 79. Pf.: 53.
Ingyenesen hívható zöld számunk: +36 80 980 900
Fax: +36 29 352 570

Bemutatóterem:
H-1037 Budapest, Szépvölgyi út 63/a.
Tel.: +36 1 250 4176, +36 1 250 4177, fax: +36 1 250 4177

info@finnrelax.hu • www.finnrelax.hu • www.hu.technogym.com

1.5.1 Gyári cserealkatrészek cikkszámjai



Cikkszám	Leírás	Cikkszám	Leírás
0I080 - (2)	Ülés	0E2M818	Hátulós címke
0I081 - (2)	Háttámasz	0E155	Technogym címke
0I197 - (2)	Fejtámasz	0R000012 (4)	Súlykészlet kábel
0G289	Dugasz	0E2M818B - (3)	Gyakorlat tábla
0G261	Dugasz	6P1060	Szeg
0G358	Jobboldali kapaszkodó	0R000007	Szeg kábel
0G359	Baloldali kapaszkodó	0U006	Csiga (1)
0V362	Kapaszkodó dugasz	0V2217	Csiga külső ház
0V2265	Kapaszkodó gyűrű	0V2216	Csiga belső ház
0E000016	ROM beállítás címke	0G0040	Talp
0V2323	Kar markolat	0G290	Dugasz
0I000038 - (2)	Téttámaszok	0K241	Lábtartó
0C1159	Tető	0V634 (5)	Kar kábel
E2M818 - (3)	Elülső címke		

Figyelem

- (1) Minden csigának azonos a megrendelési száma.
- (2) Mellékelje a szinkódot
- (3) Mellékelje a nyelv kódot
- (4) A standard súlykészlethez a kábel 306 cm hosszú, a plusz súlykészlethez a kábel 296 cm hosszú.
- (5) A karokhoz tartozó kábel hossza 117 cm.

1.6 Tárolás

Ha úgy tervezi, hogy a berendezést huzamosabb ideig nem fogja használni, javasolt a következőképpen tárolni azt:

- tiszta és száraz helyen, letakarva a por ellen;
- szobahőmérsékleten 10°C és 25°C között, 20-90%-os relatív páratartalom mellett.

A megfelelő tároláshoz, használja az eredeti csomagolóanyagokat.

1.7 Hulladékkezelés

Mindig győződjön meg arról, hogy a berendezés semmilyen módon nem jelent veszélyt az emberekre, és ne hagyja, hogy gyermekek játszanak vele.

Tilos a már nem használt berendezést nyitott helyeken, nyilvános területen, vagy olyan magánterületen, amit a nyilvánosság is használ, szemétként lerakni.

A berendezés újrahasznosítható anyagokból készült, mint például acél, alumínium és műanyagok, amiket a lakossági és hasonló hulladékokra vonatkozó érvényben lévő előírásoknak megfelelően kell hulladékkezelés alá vonni, olyan cégek segítségével, melyek a városi és környezeti higiénia megőrzésére, illetve hulladékkezelésre szakosodtak.

2 A berendezés használata

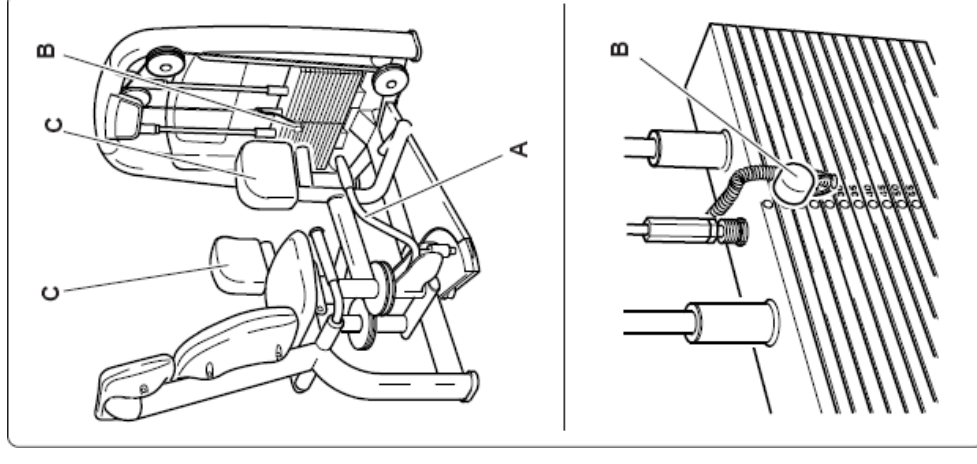
2.1 Beállítások

A térdtámaszok szétnyitásához emelje fel a kart (A).

Válassza ki a terhelést a szeg (B) segítségével.

Helyezze el térdeit belülről a támaszok között (C).

A kar (A) segítségével állítsa be a kívánt összezárt combú kiindulási helyzetet.



2.2 Gyakorlat

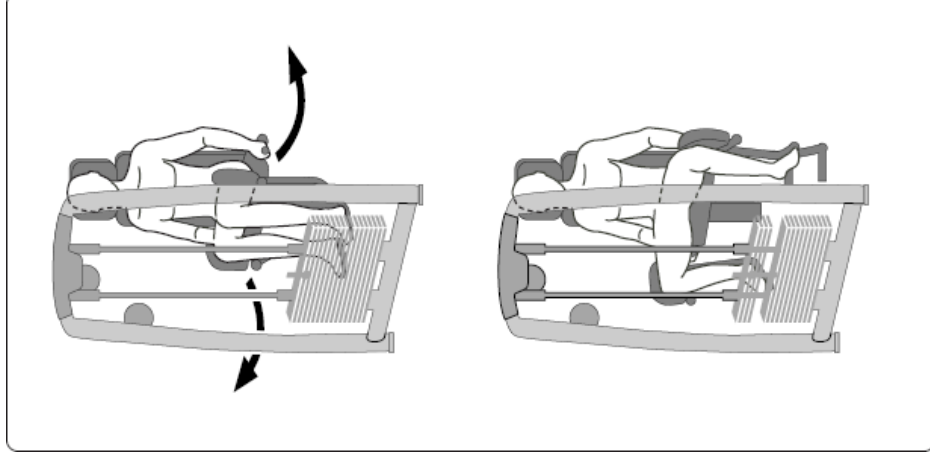
Nyomja térdével kifelé a támaszokat távolítva combjait egymástól.

Végezze egyenletes sebességgel a mozgást a megindítástól a befejezésig. Ne használjon lendületet a mozgás végrehajtásához.

Mindig olyan súllyal dolgozzon, amivel szabályosan végre tudja hajtani a gyakorlatot.

Kerülje az ismétlések végén a lemezek összeesapódását.

A gyakorlat végén a kar felemelésével tegye szabaddá a térdtámaszokat.



2.3 Biztonságos használat

- A berendezést csak a tervezett edzéstípushoz igazodó **orvosi vizsgálat** után, és kizárólag a **gyártó által előírt feltételek** mellett szabad használni.
- A berendezésen csak olyan gyakorlat hajtható végre, amelyre azt tervezték és olyan módszer szerint, valamint olyan körülmények közt amilyet ez a leírás előír.
- Aiknek sajátos fizikai problémáik vannak, csak az adott területre szakosodott orvos szigorú felügyelete mellett használhatják a berendezést.
- Az edzésprogramot az aktuális egészségi állapotának és ergonómiai tulajdonságainak függvényében tervezze meg és kezdjen mérsékelt terheléssel.
- Viseljen edzőcipőt és olyan ruházatot, amely alkalmas a gyakorlatok végzéséhez; ne viseljen olyan ruhát, ami gátolja az izzadást.
- Ha edzés közben rosszul érzi magát (szédülés, mellkasi fájdalom, stb.) **azonnal hagyja abba a gyakorlatot** és forduljon orvoshoz.
- Minden gyakorlat előtt győződjön meg arról, hogy a **helyes pozícióban** van, és hogy a berendezés egyik alkatrésze sincs az útjában.
- Gyakorlat közben ne tegye a kezét a súlykészlet közelébe.
- Ne tegye ki a berendezést vízszugármak.
- Ne hagyja a berendezést olyan helyen, ahol a környezeti hatások közvetlenül érhetik (eső, napsütés, stb.).
- A Selection termékcsaládot csak arra a feladatra szabad használni, amire tervezték vagy ellensúlyos gyakorlatokhoz. Minden más használat nem megfelelőnek minősül és ezért veszélyes.
- NE engedje ki a mozgás terjedelmét (ROM) szabályozó kart, amíg a súlykészlet nincs a „nyugalmi” helyzetben.

