

Technogym®, The Wellness Company™ és CPR™ (figuratív) a Technogym® s.p.a. tulajdonában lévő védjegyek Olaszországban és más országokban.

A „Smartkey” és a „TGS key” az itt illusztrált jelzésre vonatkoznak, ami a Technogym® s.p.a. által lett bejegyezve Olaszországban és más országokban.



Szerzői jogok fenntartva © Technogym® s.p.a., 2003 július.

A Technogym® a folyamatos fejlesztés elvének van elkötelezve, és fenntartja a jogot termékeinek és dokumentációinak előzetes bejelentés nélküli megváltoztatására.

RECLINE FORMA

Használati utasítás

Használati utasítás 5

Bevezetés

3.2	QUICK START (gyors kezdés) edzés	49
3.3	Levezetés	50
3.4	Célorientált edzés: idő, kalória, távolság	51
3.5	Állandó szívritmusú edzés (CPR)	53
3.6	Fitnessesztr	56
3.7	Profil edzés	59
3.7.1	Előre beállított profilok	59
3.7.2	Személyes profilok	62
3.7.3	Személyes profilok programozása	64
3.8	Edzések a TGS kulcs és a smartcard használatával	67
3.9	Állandó ellenállású edzés	69
3.10	Edzések Plug & Play módban	71
3.11	Teljesítményindex	72
3.12	Rendszerbeállítások	73
3.13	Egyéb üzenetek a kezelőpanelen	76

Ezt a használati utasítást a gyártó eredeti nyelvén írták meg és lefordították annak az országnak a nyelvére, amelyben a berendezést használni fogják. A berendezés állandó tartozékát képezi, ezért attól nem választható el. A használati utasításnak mindig kísérmie kell a berendezést költözéskor vagy eladáskor. A használati utasítást egy ismert, elérhető helyen kell tárolni, távol nedvességtől és hőtől.

A használati utasítás leírja a beszerelési, szállítási és karbantartási procedúrákat, és értékes információkat és hasznos sportorvosi tanácsokat tartalmaz az edzésmodszerekről. Iránymutatóul szolgál mind a profik, mind a kezdők számára.

Az alábbi szimbólumok megismerése segíti a használati utasítás értelmzésését:



FIGYELMEZTETÉS

Kiemeli a fontos információt, amit nem szabad figyelmen kívül hagyni.



VESZÉLY

Kiemeli a szabályokat, amiket figyelmesen kell átolvasni, hogy elkerülje a személyekre és a berendezésre veszélyes szituációkat.



INFORMÁCIÓ

A gyakran feltett kérdésekre nyújt választ.

Megjegyzés:

Országtól függően a berendezés a következőket jelzi ki:

CHR (állandó szívritmus) és Smartkey;

CPR (állandó pulzus) és TGS Key.



A teljes használati utasítást olvassa végig, mielőtt bármit csinálna a berendezéssel!

Fontos biztonsági előírások

Minden biztonsági előírást olvasson el a Recline Forma használat előtt. Ezek az előírások az Ön biztonsága és a berendezés megvédelése érdekében íródtak.

A Recline Forma otthoni felhasználásra készült.

Elektromos készülékek használatát esetén, az alapvető előírásokat be kell tartani, beleértve a következőket is.

Minden utasítást olvasson el, mielőtt használja a Recline Forma-t.



VESZÉLY

Az áramütés elkerülése érdekében használat után azonnal, illetve takarítás vagy bármilyen karbantartás elvégzése előtt csatlakoztassa le a berendezést az elektromos hálózatról.



FIGYELMEZTETÉS

Égés, tűz, áramütés és személyi sérülés elkerülése érdekében tartsa be a következőket:

- A Recline Forma-t sohasem szabad felügyelet nélkül az elektromos hálózatra csatlakoztatva hagyni. Mindig húzza ki a falból, ha nem fogja használni, illetve takarítás vagy elektromos alkatrészek cseréje előtt.
- Közelel felügyelet szükséges, ha a Recline Forma-t gyerekek, betegek vagy fogyatékkal élők használják, vagy a készüléket a közelükben használják.
- A Recline Forma csak a használati utasításban leírtak szerint használható. Csak olyan gyakorlatokat végezzen rajta, amikre a berendezést tervezték, követve az itt leírt utasításokat. Ne használjon a gyártó által nem javasolt kiegészítő berendezéseket.

- Sohasse használja a Recline Forma-t, ha a vezetéke vagy dugója sérült, ha nem működik megfelelően, ha leejtették vagy sérült, illetve ha vízbe ejtették. Ebben az esetben a Technogym kizárólagos magyarországi képviselőjétől – a Finnrelax-tól – kérjen segítséget.
- Ne mozgassa a Recline Forma-t a vezetékénél fogva.
- A vezetéket tartsa távol melegített felületektől.
- Kezeit tartsa távol a mozgó részektől.
- Sohasse ejtse el vagy helyezzen semmit se egyik nyílásba sem.
- Ne használja a szabadban. A készüléket ne hagyja a szabadban, ne tegye ki az időjárás viszontagságainak (eső, napsütés, szél, stb.). Ne engedjen vízugarat a berendezésre.
- Ne működtesse a berendezést olyan helyen, ahol aeroszol (spray) termékeket használnak, vagy ahol oxigént adnak valakinek.
- Kikapcsoláshoz fordítson minden kapcsolót az off pozícióba, majd húzza ki a falból a berendezés elektromos csatlakozóját.



FIGYELMEZTETÉS

A Recline Forma-t egy megfelelően földelt hálózati csatlakozóhoz kell csatlakoztatni. Lásd a földelési utasításokat.

ŐRIZZE MEG A HASZNÁLATI UTASÍTÁST!

Személyes biztonság

A Recline Forma-t ne használja kisgyermekek vagy háziállatok közelében.

Használat előtt teljesen szerelje össze a Recline Forma-t. Minden használat előtt ellenőrizze a berendezést. Ne használja a Recline Forma-t, ha az nem működik megfelelően.

A Recline Forma-t egy szilárd és vízszintes felületen szerelje össze, illetve működtesse.

Minden elektromos alkatrészt, mint például az elektromos hálózati csatlakozó vezetékét és az I/O gombot, tartson távol folyadékoktól az áramütés elkerülése végett.

Ne helyezzen semmit a burkolatra vagy a kezelőpanelre.

Ne használjon a gyártó által nem javasolt kiegészítőket. Az ilyen kiegészítők sérülést okozhatnak.

Gondoskodjon a Recline Forma jó állapotának megőrzéséről. Ha kopás jeleit észleli, lépjen kapcsolatba a Technogym kizárólagos magyarországi képviselőjével – a Finnrelax-szal.

Ne próbálkozzon a Recline Forma házilag javításával, kivéve a használati utasításban leírt karbantartási feladatokat.

Minden gyakorlat megkezdése előtt, győződjön meg arról, hogy testtartása és elhelyezkedése a berendezésen helyes-e. Legyen óvatos az olyan alkatrészekkel, amik akadályként léphetnek fel.

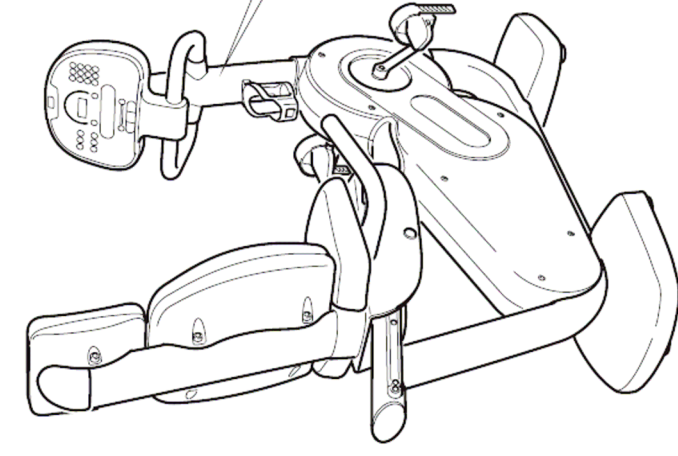
Gyakorlatozás közben viseljen megfelelő edzőruhát és cipőt. Laza, tág ruházat nem megfelelő. Hosszú haját kösse hátra. Ruhát és törülközőt tartson távol a mozgó alkatrészekről.

A kondíciójának és egészségi állapotának megfelelő gyakorlatokat válasszon. Könnyű súlyokkal kezdjen.

Ne fárasza le magát túlságosan, és ne eddzen kimerülésig. Ha fájdalmat vagy egyéb szokatlan tüneteket észlel, azonnal hagyja abba az edzést és forduljon orvosához.

1 Technikai információk

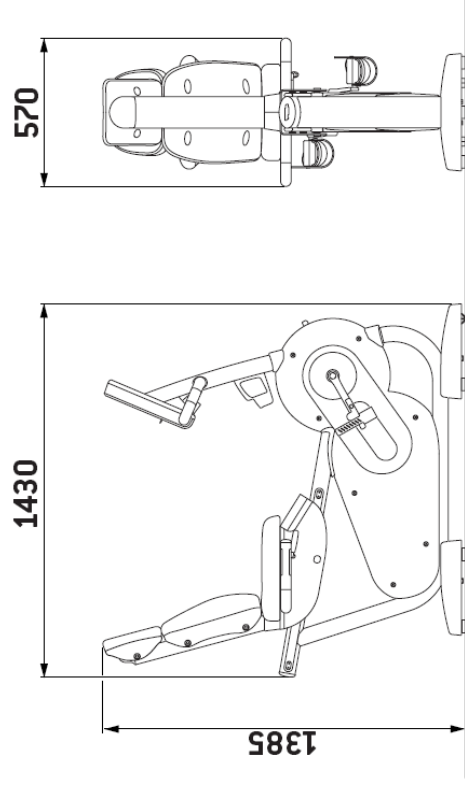
1.1 Gyártó és berendezés azonosítása



A	–	Gyártó neve és címe
B	–	Termék leírása
C	–	Elektromos specifikációk
D	–	Berendezés minősítése
E	–	CE jelzés
F	–	Sorozatszám és gyártás dátuma
G	–	Tanúsítványjelzés az USA és Kanada számára
H	–	Termékkód

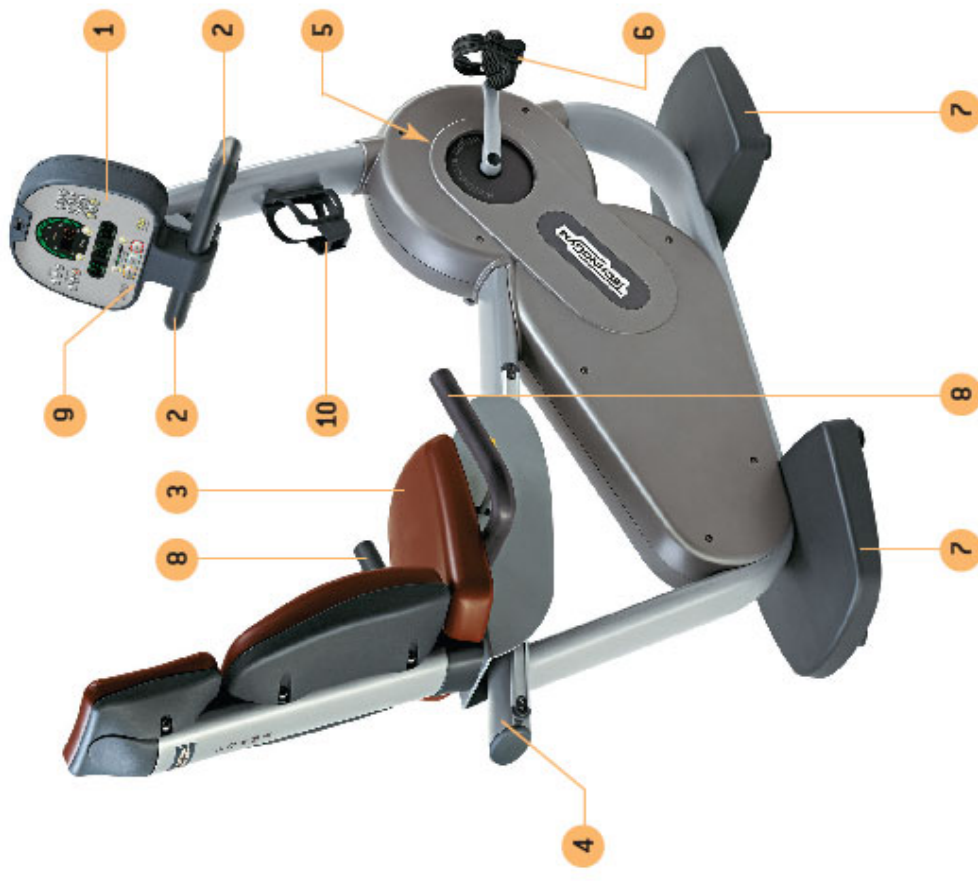
1.2 A berendezés leírása

1.2.1 Technikai adatok



Aramforrás	Európa – Ázsia 90-264 Vac 50/60 Hz
Biztosítékok	2 x 3,15 A (F)
Aram	50 VA max
Berendezés súlya	85 kg
Felhasználó maximális súlya, aminél a jelzett teljesítmény garantált	150 kg
Idő	0-999 perc ± 1%
Távolság	0-99,99 km ± 5%
Fékteljesítmény	40-500 W ± 10%
Védelmi osztály	IP 21
Európai irányelvek	73/23/CEE, 89/366/CEE
A berendezés a következő szabványoknak felel meg	EN 60335-1, EN 55014-1 EN 55014-2, EN 61000-3-2 EN 61000-3-3, EN 957-1 EN 957-5, Class SA
Elektromos elkülönítési osztály	I osztály
Jelzések és tanúsítványok	CE

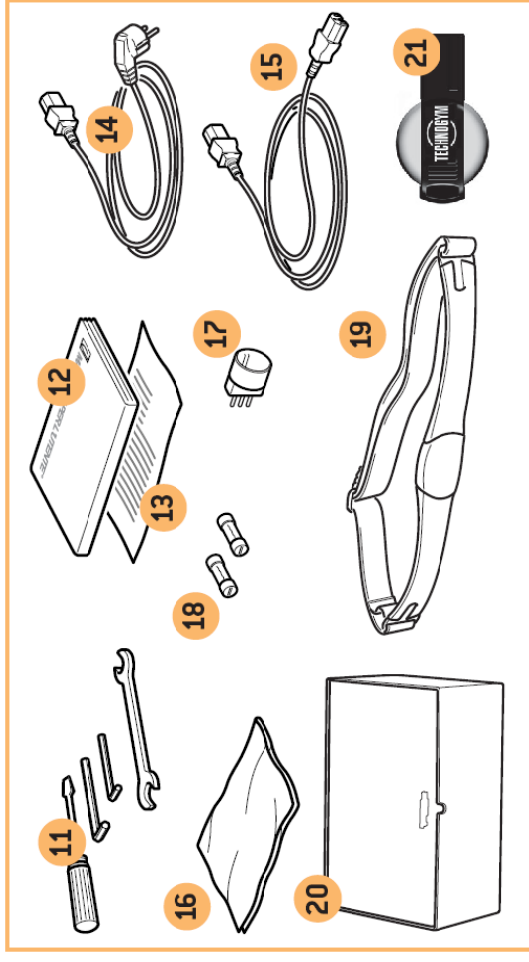
1.2.2 Fő alkatrészek



- 1 – **Kezelőpanel:** minden elérhető funkciót irányít, az edzésprogram beállításától az üzenetek és egyéb kapcsolódó információk megtekintéséig.
- 2 – **Kormány:** megkönnyíti a fel- és leszállást a berendezésről.
- 3 – **Nyereg:** kényelmes háttartóval felszerelve, mely megtámasztja a hátat.
- 4 – **Nyeregtartóoszlop:** tartja a nyeret, állítható magasságú.
- 5 – **Szija:** a pedálok mozgását viszi át az elektromágneses fékre.
- 6 – **Pedálok:** állítható lábrögzítő szíjakkal, hogy a lábfej tartása stabilabb legyen.
- 7 – **Lábak:** a berendezés vázát és alkotórészeit tartja.
- 8 – **Oldalfogantyúk:** edzés közben fogja meg, hogy javítsa a testtartását.
- 9 – **Olvasó állvány:** magazinok és könyvek megtartására.
- 10 – **Tálca:** a vizespalack vagy más hasznos tárgyak edzés közbeni tárolására.

1.2.3 Tartozékok

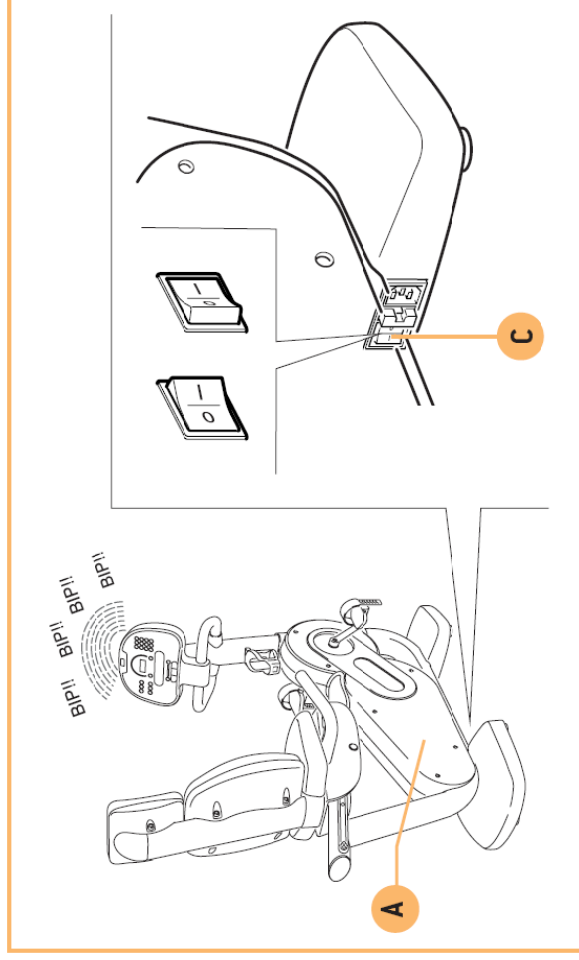
A tartozékokat a „szervizdoboz” tartalmazza:



- 11 – Kulcskészlet.
- 12 – Használati utasítás.
- 13 – Garancialevél.
- 14 – CEE hálózati csatlakozókábel SH csatlakozóval.
- 15 – CEE hosszabbító.
- 16 – Tisztítórongy.
- 17 – 10A német-típusú adapter.
- 18 – 2 pót biztosíték 2 x 3,15 A (F).
- 19 – Kardióöv jeladóval a szívritmus méréséhez.
- 20 – Szervizdoboz a tartozékokkal.

Opcionális: TGS kulcs olvasó (21) a felhasználó egyedi igényeire és céljaira szabott személyes edzésprogramok eltárolására.

1.2.4 Biztonsági eszközök és feliratok



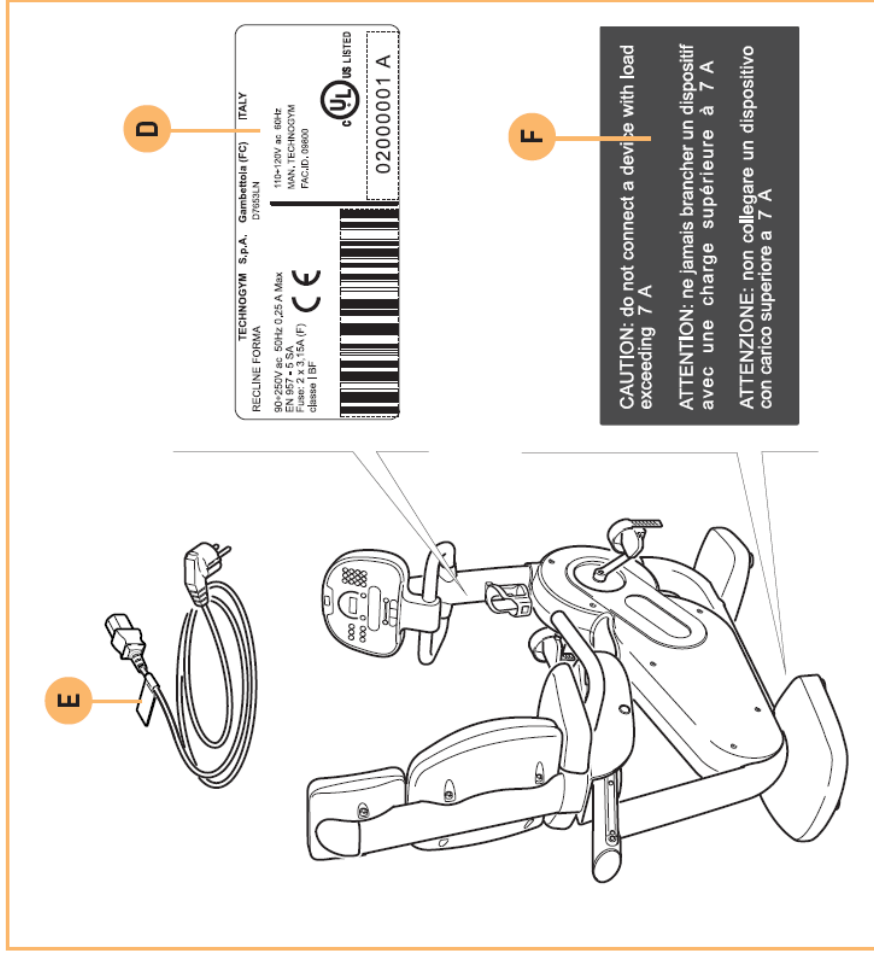
- A – Rögzített védő:** a berendezés belsejéhez való hozzáférést akadályozza meg.
B – Hangjelző: figyelmezteti a felhasználót, ha a berendezést bekapcsolják, ha elindul vagy befejeződik egy gyakorlat, illetve ha a szívritmus túl magas.
C – Főkapcsoló: be- és kikapcsolja a berendezés áramellátását.

Az analóg és digitális interfészekhez csatlakoztatott kiegészítő eszközök a megfelelő IEC szabványoknak megfelelő IEC tanúsítvánnyal kell, hogy rendelkezzenek (azaz IEC 60950 adatfeldolgozó eszközök és IEC 60601-1 orvosi eszközök esetén). Ezenfelül, minden konfigurációnak meg kell felelnie az IEC 60601-1-1 rendszerszabványoknak.

Bárki, aki kiegészítő eszközöket csatlakoztat akár a bemeneti, akár a kimeneti csatlakozásokra, egy orvosi rendszert konfigurál, és ezért felelős, hogy a rendszer megfeleljen az IEC 60601-1-1 előírásainak. Ha kétségei vannak, vegye fel a kapcsolatot a Technogym kizárólagos magyarországi képviselőjével – a Finnrelax-szal.

FIGYELMEZTETÉS

Olvassa el a berendezésre ragasztott figyelmeztető címkéket, melyek információt nyújtanak a lehetséges kockázatokról és veszélyekről.



- D –** A kezelőpanel alatt, a vázón lévő címke elektromos specifikációkat tartalmaz.
E – A hálózati csatlakozókábelben lévő címke a kábelre vonatkozó elektromos specifikációkat tartalmazza.
F – A főkapcsoló melletti címke az elektromos áram korlátot tartalmazza.

1.3 Üzembe helyezés

1.3.1 Helyszín megválasztása

A Recline Forma könnyed, biztonságos és hatékony használata érdekében, a helyszínnek bizonyos sajátos követelményeknek kell, hogy megfeleljen. A készülék üzembe helyezési helyének megválasztása előtt győződjön meg az alábbiakról:

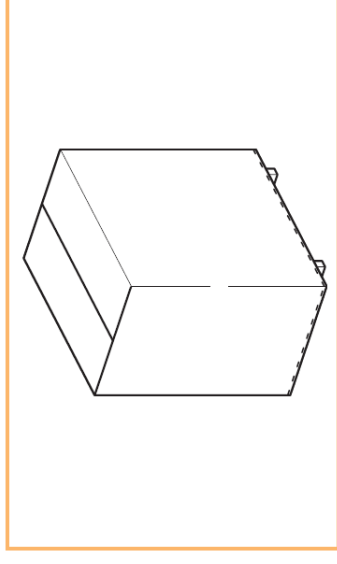
- **hőmérséklet** +10°C és +25°C között;
- megfelelő levegőáramlás, hogy a **páratartalom** 20% és 90% között legyen edzés közben;
- megfelelő **fény**, hogy a helyszín biztonságos és nyugodt legyen az edzéshez;
- bőséges **szabad terület** minden gép körül;
- síma, stabil és vibrációmentes padló, ami elég erős ahhoz, hogy a gép és a felhasználó együttes súlyát elbírja.

Ha a berendezés **nyilvános helyen** kerül üzembe helyezésre, a helyszínnek az idevonatkozó törvényi előírásoknak is meg kell felelnie.

A berendezés nem alkalmas a levegőben gyúlékony érzéstenítő anyagok, oxigén vagy dinitrogén-oxid közelében való használatra.

A gyártó által jelzett teljesítmények garantálásához, tanácsos a berendezést nem használni olyan helyszínen, ahol sok a rövidhullám vagy ehhez hasonló zavaró tényező.

1.3.2 Kicsomagolás



A Recline Forma összeszerelve érkezik egy csomagban, átitászó műanyag lapba vagy kartonba csomagolva, palettán.

A csomag szokásos emelőeszközökkel **emelhető és szállítható**. Az utasítások közvetlenül a csomagon szerepelnek.

A személyek és tárgyak biztonságának megőrzése érdekében, a célhelyszín figyelembevételével gondolja jól át, hogy milyen emelő és szállító eszközöket vesz igénybe.

A csomagoláson szereplő utasítások szerint, a kartondobozba csomagolt berendezést úgy tudja **kicsomagolni**, hogy a tűzőkapcsokat, amik a külső csomagolást a palettához rögzítik, eltávolítja, majd a csomagot felemeli.

Vegye szemügyre a csomagot, és győződjön meg arról, hogy az sérülés- és hiánymentes állapotban van-e.

Távolítsa el a rögzítőket, és helyezze a csomag tartalmát a földre. A következőknek kell megfelnniük:

- a berendezés;
- a szervizdoboz tartozékokkal.



INFORMÁCIÓ

Tanácsos minden csomagolóanyagot megtartani egy későbbi áthelyezés esetére.

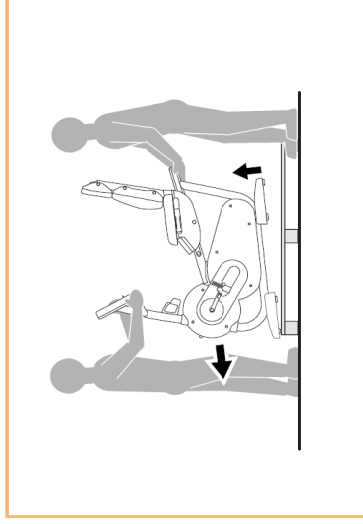


FIGYELMEZTETÉS

A csomagolóanyag kidobásakor vegye figyelembe a helyi hulladékkezelési előírásokat.

1.3.3 A berendezés mozgatása

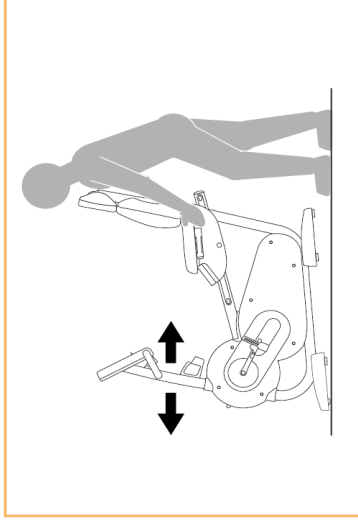
A palettáról úgy tudja a berendezést a talajra áthelyezni, hogy az illusztráció szerint felemeli és a földre csúsztatja. Ezt a feladatot legalább két embernek kell végeznie.



FIGYELMEZTETÉS

Legyen nagyon óvatos a berendezés mozgatásakor és a talajra helyezéskor, mert túlbillenhet és feldőlhet.

A berendezésen rögzített első kerekek vannak. Mozgatáshoz, az ábra szerint kissé emelje fel a berendezést, és tolja előre vagy hátra.

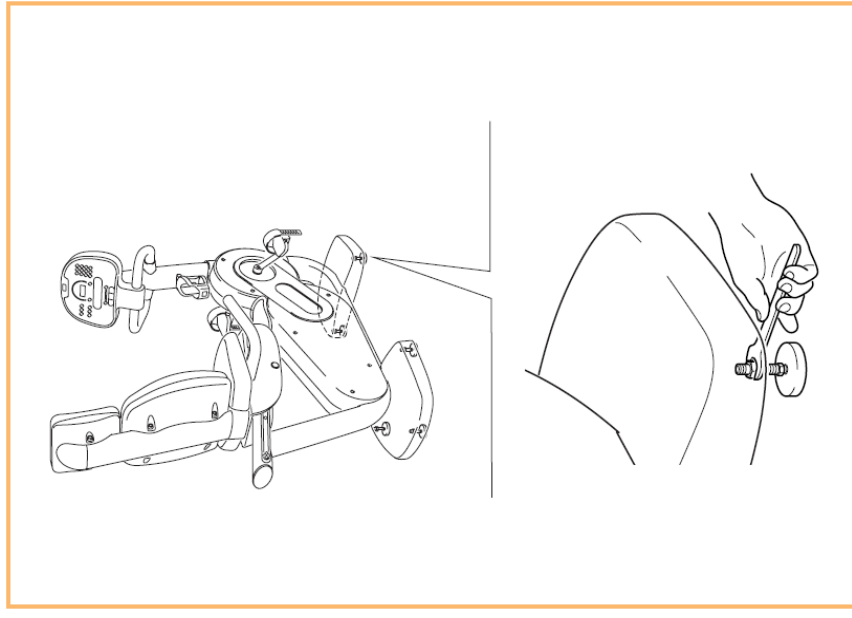


Ha a talajon nem használhatók a kerekek, vegyen igénybe szokásos emelő és szállító módszereket.

1.3.4 Vízzintbehozás

A berendezést az első és hátsó lábak beállításával lehet vízszintbe hozni:

- A** – csavarja ki vagy be a lábat, hogy a váz stabil pozícióba kerüljön;
- B** – beállítás után az anyacsavarral szorítsa le.



1.3.5 Elektromos bekötés

Mielőtt a berendezést az elektromos hálózatra csatlakoztatja, ellenőrizze, hogy az elektromos rendszer specifikációi megfelelnek-e a hálózatrákötési előírásoknak. A kezelőpanel alatti, vázon lévő címkén ellenőrizze az elektromos specifikációkat.



VESZÉLY

A készülék csak földelt fali csatlakozóhoz csatlakoztatható. Ha a fali csatlakozó nem földelt, egy villanyszerelőnek először egy földelési csatlakozást kell beszerelnie.

A fali csatlakozónak olyan helyen kell lennie, ahol a berendezés könnyen és biztonságosan kihúzható és újracsatlakoztatható.

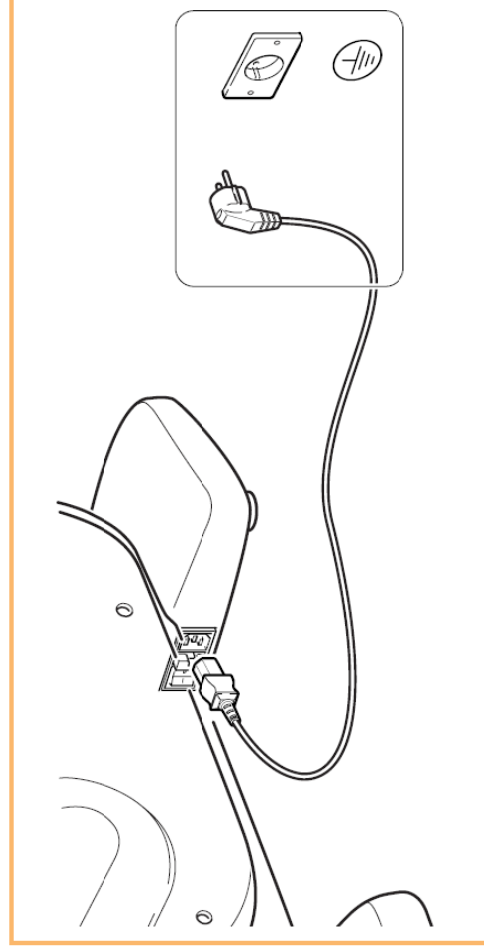
Elektromos hálózatra való csatlakozáskor (bedugáskor), a berendezésnek a „0” pozícióban, azaz kikapcsolt állapotban, kell lennie.

Az elektromos hálózati csatlakozóvezetékét először a berendezésbe és utána a falba dugja be.



FIGYELMEZTETÉS

Rendszeresen ellenőrizze a hálózati csatlakozóvezeték állapotát.



1.3.6 Földelés

A berendezést földelni kell. Üzemzavar vagy meghibásodás esetén, a földelés az áram számára a legkisebb ellenállású utat nyújtja, az áramütés esélyének csökkentése érdekében. A berendezés földelési vezetékét és földelési csatlakozót tartalmazó vezetékkel van ellátva. A hálózati csatlakozóvezetékét olyan fali csatlakozóhoz szabad csak csatlakoztatni, ami szakszerűen és minden helyi előírásnak megfelelően van beszerelve és földelve.



VESZÉLY

A berendezés földelő vezetékének nem megfelelő bekötése áramütés kockázatával járhat. Ha kétségei vannak a berendezés megfelelő földeltségéről, ellenőriztesse azt egy villanyszerelővel vagy hasonló szakemberrel. Ne módosítsa a termékhez kapott hálózati csatlakozót. Ha az nem illeszkedik a meglévő fali csatlakozóba, egy villanyszerelővel szereltesse fel egy megfelelő konnektort.

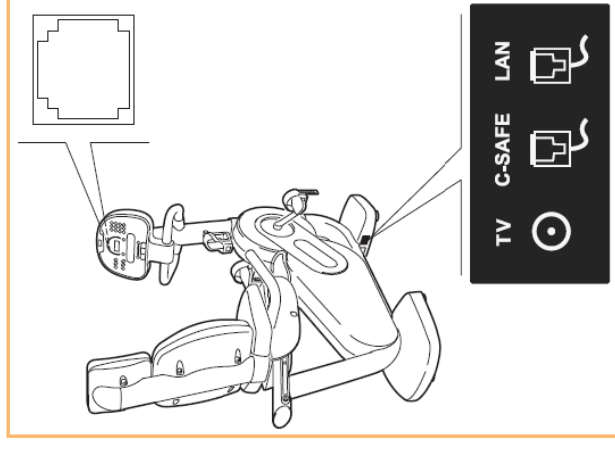
1.3.7 Elektromos kapcsolódás más készülékekhez

A berendezés csatlakoztatható egy audió/video vételi eszközhöz, mint például a **Cardio Theater**, és egy a **CSAFE** protokollnak megfelelő eszközhálózathoz, ahogy az ábra is mutatja (opcionális).



FIGYELMEZTETÉS

A csatlakozókhoz csak a **Cardio Theater** eszköz csatlakoztatható az **International Standard**-nek (IEC-950 nemzetközi szabványnak) megfelelően, más a **CSAFE** protokollnak megfelelő eszközökkel együtt.



1.4 Karbantartás



FIGYELMEZTETÉS

A berendezés biztonsága csak akkor garantálható, ha kéthetente alaposan átvizsgálja sérülés vagy kopás jeleit kutatva.

Ebben a használati utasításban nem szereplő karbantartási feladatok elvégzése előtt, lépjen kapcsolatba a Technogym kizárólagos magyarországi képviselőjével – a Finnrelax-szal.

1.4.1 Rendszeres karbantartás

A berendezés tisztítása és megóvása

Mivel a berendezést több ember is használhatja a sportcentrumban, így azt mindig tisztán és pormentesen kell tartani a szokásos higiéniai és egészségügyi szabályoknak megfelelően.

A **kezelőpanel** tisztításakor a következők szerint járjon el:

- a berendezést kapcsolja ki a kapcsoló „0” pozícióba való átkapcsolásával;
- a berendezést csatlakoztassa le az elektromos hálózatról, azaz húzza ki a falból;
- egy enyhén nedves, de nem vizes, ronggyal törölje át a kezelőpanelt.

Minden héten **teljesen tisztítsa meg a berendezést**:

- kikapcsolt berendezés mellett, egy nedves szivaccsal törölje át a külső részeket;
- tolja félre a berendezést és porszívózzon fel alatta.

Ne használjon vegyszereket vagy oldószereket.



FIGYELMEZTETÉS

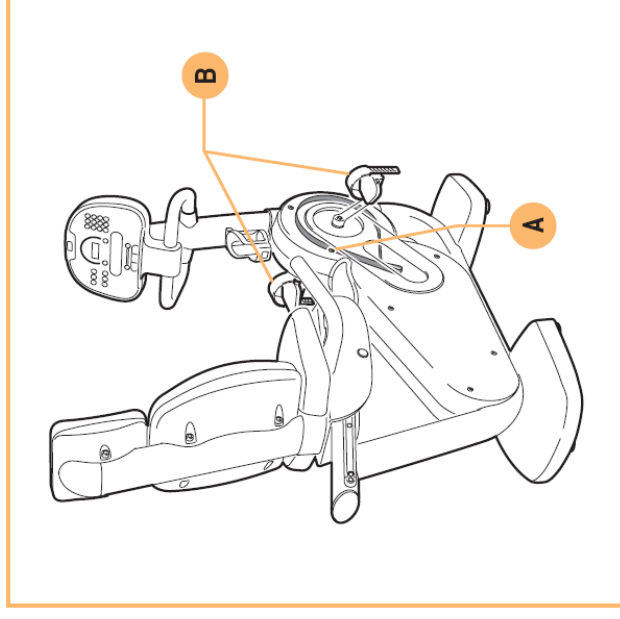
Ne dörzsölje túl erősen a kezelőpanelt és diagrammokat, vagy a matricákon lévő írott utasításokat.

Ellenőrzések



VESZÉLY

A rendszeres karbantartást, beállításokat és olajozásokat, a Technogym kizárólagos magyarországi képviselőjének – a Finnrelax-nak – szakembereivel kell elvégeztetni.



Bármilyen munka megkezdése előtt, kapcsolja ki a berendezést a kapcsoló „0” pozícióba való átkapcsolásával és az elektromos hálózati csatlakozó falból való kihúzásával.

Leírás	Feladat	Gyakoriság
A Hajtószíj	Kopás szintjének ellenőrzése	Félévente
B Pedálok	Holtjáték ellenőrzése	Félévente

1.4.2 Speciális karbantartás

Biztosítékok cseréje



FIGYELMEZTETÉS

A biztosítékok cseréjét a Technogym kizárólagos magyarországi képviselőjének – a Finnrelax-nak - szakembereivel szabad elvégeztetni.



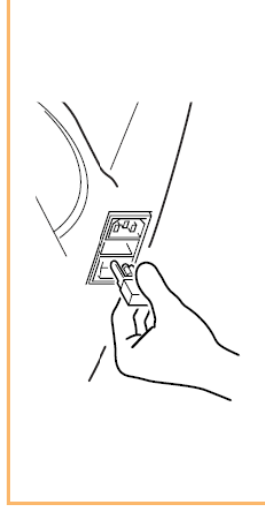
VESZÉLY

A biztosítékok cseréje előtt a kapcsoló „0” állásba rakásával kapcsolja ki a berendezést, majd húzza ki a csatlakozó kábelt a fali dugaszból.

A kar lenyomásával vegye ki a kapcsolótól balra található biztosítékdobozt. Cserélje ki a kiégett biztosítékot egy a csomagban található újra (3.15 A (F)).



Helyezze vissza a biztosítékdobozt, és győződjön meg róla, hogy a helyére pattant.



VESZÉLY

Ha a csomagban lévő biztosítékok elfogynak, a cseréhez használjon azonos elektromos specifikációkkal rendelkező ellenőrzött biztosítékot (azaz 3.15 A (F)).

1.5 Könnyen megoldható problémák

Az alábbiakban a szokásos használat alatt esetlegesen fellépő hibák vannak felsorolva. Ha a javasolt eljárás nem oldja meg a problémát lépjen kapcsolatban a Technogym kizárólagos magyarországi képviselőjével – a Finnrelax-szal.

Probléma	Ok: Eljárás
Berendezés nem kapcsolódik be	<p>Elektromos hálózati hiba: Ellenőrizze az áramot a fali csatlakozóban úgy, hogy valamilyen más készüléket, ami biztosan működik, kipróbál benne.</p> <p>Hálózati csatlakozókábel sérült: Lépjen kapcsolatba a Technogym kizárólagos magyarországi képviselőjével – a Finnrelax-szal.</p> <p>Hálózati csatlakozókábel bekötési probléma: Ellenőrizze a csatlakozásokat.</p> <p>Kiégett biztosíték: A kiégett biztosíték (3,15A (F)) kicseréléséhez lépjen kapcsolatba a Technogym kizárólagos magyarországi képviselőjével – a Finnrelax-szal.</p> <p>A kezelőpanel csatlakozója véletlenül le lett csatlakoztatva: Lépjen kapcsolatba a Technogym kizárólagos magyarországi képviselőjével – a Finnrelax-szal.</p>

Probléma	Ok: Eljárás
Túl hangos	Berendezés nincs megfelelően vízszintbe hozva: Hozza a berendezést vízszintbe a beállító lábakkal. Sérült csapágyak: Lépjön kapcsolatba a Technogym kizárólagos magyarországi képviselőjével – a Finnrelax-szal. Kopott szij: Lépjön kapcsolatba a Technogym kizárólagos magyarországi képviselőjével – a Finnrelax-szal.
Helytelen vagy megbízhatatlan adatok	Beragadt gomb a billentyűzeten: Ha a probléma nem szűnik meg, lépjön kapcsolatba a Technogym kizárólagos magyarországi képviselőjével – a Finnrelax-szal. A berendezés zavaró rádiójele közelében van (pl. elektromos háztartási készülék): Helyezze arrébb a berendezést vagy a háztartási készüléket. Egy belső csatlakozás véletlenül lecsatlakozódott: Lépjön kapcsolatba a Technogym kizárólagos magyarországi képviselőjével – a Finnrelax-szal. Érintkezési hiba a kezelőpanelben: Lépjön kapcsolatba a Technogym kizárólagos magyarországi képviselőjével – a Finnrelax-szal.
Problémák a kardióves szívrítmus méréssel	Egyéb jeladók a közelben: Helyezze a gépeket megfelelő távolságba, hogy az interferencia megszűnjön (két gép közötti minimális távolság 80 cm). Erős interferenciaforrás a közelben: Távolítsa meg az interferencia forrását (pl. egy elektromos háztartási készülék). Helyezze arrébb a berendezést vagy a háztartási készüléket. Elkopott kardióöv: Cserélje ki a kardióövet. A kardióöv szenzorjai nem érintkeznek megfelelően a bőrrel: Vizel nedvesítse meg a kardióöv belsejét. Kezelőpanel nem működik megfelelően: Lépjön kapcsolatba a Technogym kizárólagos magyarországi képviselőjével – a Finnrelax-szal. Sérült jeladó: Cserélje ki a kardióövet.

1.6 Technikai támogatás

A Technogym kizárólagos magyarországi képviselője – a Finnrelax – a következő technikai támogatást nyújtja:

- telefonos konzultáció;
- információ a garanciában foglalt szolgáltatásokról illetve, hogy milyen szolgáltatásokért kell külön fizetni;
- helyszínen történő javítás;
- eredeti pótalkatrészek.

Amikor kapcsolatba lép a Technogym kizárólagos magyarországi képviselője – a Finnrelax-szal –, a következő információkat kell megadnia:

- típus;
- vásárlás dátuma;
- sorozatszám;
- a probléma részletes leírása.



FIGYELMEZTETÉS

A Technogym által nem felhatalmazott személyek által történő javítás/karbantartás a garancia érvénytelenségét okozza.

Az elektromos bekötési diagrammot a Technogym a hivatalos technikai támogatást nyújtó cégek számára biztosítja.

A TECHNOGYM kizárólagos magyarországi importőre:

FINNRELAX

Szauna és Szabadidő Kft.

Székhely:

H-2220 Vecsés, Fő út 79. Pf.: 53.

Tel.: +36 29 350 096; +36 29 350 097; fax: +36 29 352 570

Bemutatóterem:

H-1037 Budapest, Szépvölgyi út 63/a.

Tel.: +36 1 250 4176; +36 1 250 4177; fax: +36 1 250 4177

E-mail: info@finnrelax.hu • www.finnrelax.hu • www.hu.technogym.com

1.7 Tárolás

Ha úgy tervezi, hogy a berendezést huzamosabb ideig nem fogja használni, javasolt a következőképpen tárolni azt:

- tiszta és száraz helyen, letakarva a por ellen;
- szobahőmérsékleten 10°C és 25°C között, 20-90%-os relatív páratartalom mellett.

Javasolt a berendezést az **eredeti csomagolásban** tárolni.

1.8 Hulladékkezelés

Mindig győződjön meg arról, hogy a berendezés semmilyen módon sem tud kockázati tényezővé válni, és ne hagyja olyan helyeken, ahol gyermekek játszanak. Ha a berendezést sokáig nem fogja használni, vagy meg kíván tőle válni, csatlakoztassa le az elektromos hálózatról.

Tilos a már nem használt berendezést nyitott helyeken, közterületen, vagy olyan magánterületen, amit a nyilvánosság is használ, szemétként lerakni.

A Recline Forma újrahasznosítható anyagokból készült, mint például acél, alumínium és műanyagok, amiket a lakossági és hasonló hulladékokra vonatkozó érvényben lévő előírásoknak megfelelően kell hulladékkezelés alá vonni, olyan cégek segítségével, melyek a városi és környezeti higiénia megőrzésére, illetve hulladékkezelésre szakosodtak.

Kardioöv, mint hulladék

A kardioöv, mely a szívritmus adatokat továbbítja, nem újrahasznosítható anyagokból készült, így azt tilos nyílt területen kidobni.

Lépjön kapcsolatba egy hulladékkezelésre szakosodott céggel.

2 A Recline Forma használata

2.1 Biztonságos használat



VESZÉLY

A Recline Forma kizárólag arra a célra használható, amire tervezték, azaz kerékpározásra. Minden más felhasználás helytelennek tekintendő és ezért veszélyes.

A berendezést csak a tervezett edzésípushoz igazodó **orvosi vizsgálat** után, és kizárólag a **gyártó által előírt feltételek** mellett szabad használni.

Mielőtt megkezdene az edzést, kérdezze meg orvosát, hogy milyen korlátozások mellett használhatja a berendezést.

Akiknek sajátos fizikai problémáik vannak, csak az adott területre szakosodott orvos szigorú felügyelete mellett használhatják a berendezést.

Ha edzés közben rosszul érzi magát (szédülés, mellkasi fájdalom, stb.) **azonnal hagyja abba a gyakorlatot** és forduljon orvoshoz.

Ha a berendezés figyelmeztető hangjelzése körülbelül 5 másodpercig szól és a „HIGH HEART RATE” (magas szívrítmus) üzenet jelenik meg a kijelzőn, **vegyen vissza a tempóból**, mert a szívrítmusa túl magas.

Helytelen vagy túlzott edzés fizikai sérüléseket okozhat.

Ne engedje, hogy gyerekek felügyelet nélkül használják a berendezést.



FIGYELMEZTETÉS

Mielőtt bármiféle gyakorlatot végezne a berendezésen, olvassa át a teljes használati utasítást, és alaposan ismerje meg a berendezés kezelését.

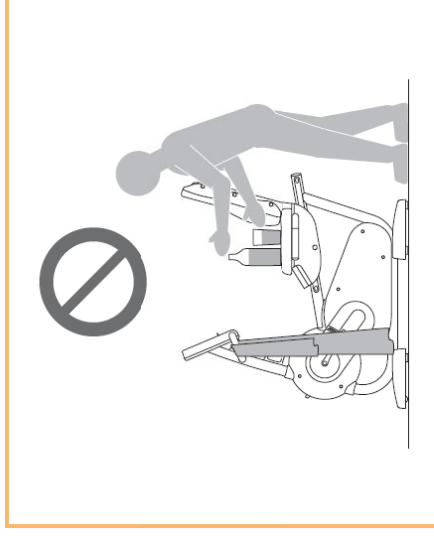
Minden gyakorlat előtt **győződjön meg arról, hogy a helyes pozícióban van, és hogy a berendezés egyik alkatrésze sincs az útjában.**

Ne tegye a lábfejét a mozgó alkatrészek alá a gép működtetése közben.

Tartsa kezeit távol a mozgó alkatrészekről a gép működtetése közben.

Ne állítson italokat vagy egyéb folyadékokat a berendezésre vagy annak közelébe.

Tartsa ruháját és törülközőjét távol a mozgó alkatrészekről.



VESZÉLY

A berendezésben magasfeszültség uralkodik, ezért a védőburkolatot csak felhatalmazott személyek távolíthatják el.

Bár a berendezés az egészségügyi és biztonsági előírásoknak megfelelően lett tervezve és megépítve, léteznek bizonyos területek, melyek előre nem látható veszélyt jelenthetnek. Nagyon óvatosnak kell lennie a lehetséges felső és alsó végtagsérülések elkerülése érdekében.



FIGYELMEZTETÉS

A gyártó – a Technogym s.p.a. – felelőssége csak abban az esetben érvényesíthető, ha az alábbi óvintézkedések és előírások be lettek tartva:

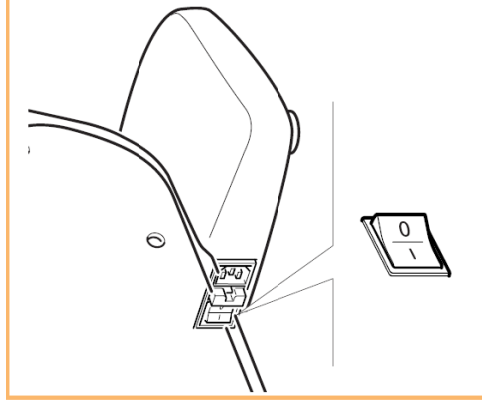
- a berendezést a leírtaknak megfelelően, rendeltetésszerűen kell használni;
- a használati utasítást alaposan végig kell olvasni;
- a berendezés helyszínének meg kell felelnie a használati utasításban leírtaknak;
- az elektromos rendszernek meg kell felelnie az ország szabványainak és jogi előírásainak;
- az összeszerelést, karbantartást és beállítást kizárólag a Technogym vagy a Technogym kizárólagos magyarországi képviselőjének – a Finnrelax-nak – munkatársai, illetve a Technogym által meghatalmazott szakemberek végezhetik;
- a konditerem üzemeltetésért felelős személy el kell, hogy magyarázza a felhasználóknak a helyes és helytelen használatot;
- alkalmas ruházatot kell viselni;
- törülközőket és egyéb tárgyakat nem szabad a berendezésre tenni.

2.2 Be- és kikapcsolás

A berendezés bekapcsolásához, kapcsolja a kapcsolót az „I” pozícióba.

Bekapcsoláskor a berendezés egy hangjelzést ad és a kezelőpanelen minden LED lámpa felvillog.

Egy gyors rendszerteszt és újraállítás után, a berendezés használatra kész.



choose training

Az üzenet nem jelenik meg, ha a gombok le vannak zárva (lásd 3.12), hogy a gyakorlatot csak a TGS kulccsal lehessen megkezdeni.

insert the TGS key

Az üzenet nem jelenik meg, ha a TGS kulcs olvasó nincs installálva, vagy ha a TGS kulcs használata le van tiltva (lásd 3.12), hogy a gyakorlatot csak a kezelőpanel gombjaival lehessen megkezdeni.

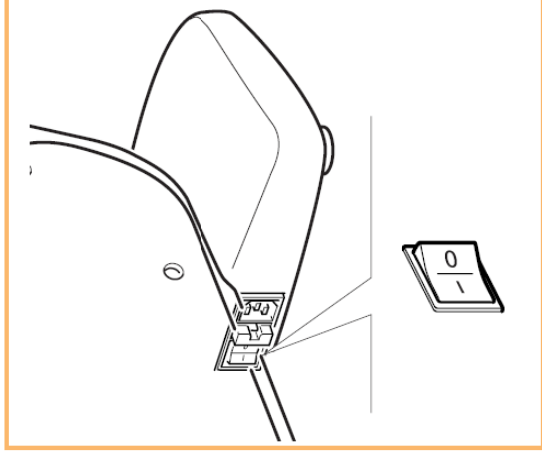
Ebben az üzemmódban a következő funkciók érhetők el:

- szívritmus kalkuláció, ha mérve van;
- a konfigurációs menübe való belépéshez szükséges kódok bevittele (lásd 3.12).

A berendezés kikapcsolásához, kapcsolja a főkapcsolót a „0” pozícióba.

A berendezést csak a gyakorlat végén, készenléti állapotban szabad kikapcsolni.

Ha a berendezést sokáig nem fogja használni, a főkapcsoló lekapcsolásán túl, a fali csatlakozóból is ki kell húzni.

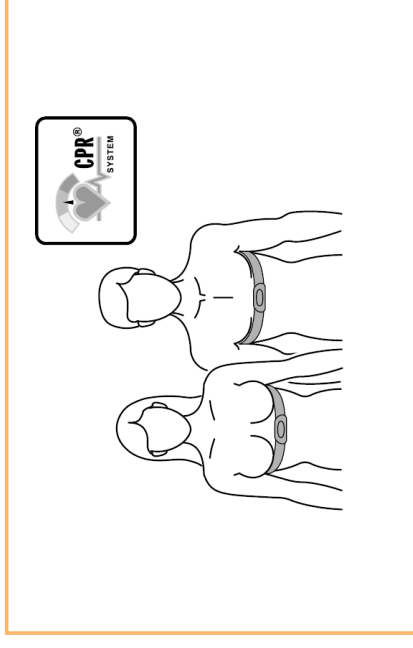


FIGYELMEZTETÉS

A főkapcsoló a berendezés be- és kikapcsolására szolgál, de nem választja le teljesen az elektromos hálózatról, még a „0” pozícióban sem. Teljes leválasztáshoz a fali csatlakozóból is ki kell húzni.

2.3 Szívritmus

A szívritmus pontos mérésére a Polar T31 szívritmus jeladóval rendelkező kardióöv szolgál.

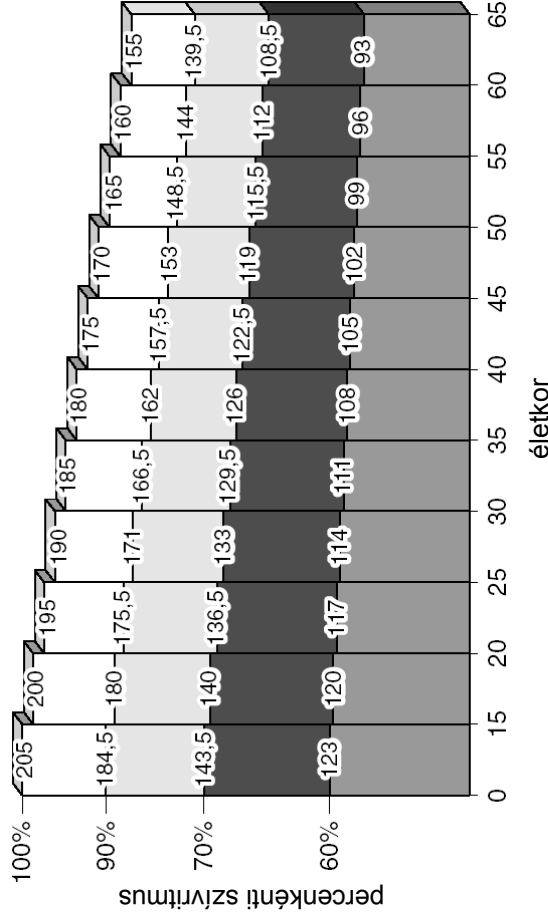


A vételi körzetben csak egy szívritmus jeladó lehet, különben a vevő egyszerre több különböző szívritmus jelet érzékelhet, és helytelen adatot fog mutatni. Ha több szívritmus jel fogadásra képes berendezés van egy helyen, a gépek közötti javasolt minimális távolság 80 cm.

A szívritmus adatok nem lesznek pontosak elektromágneses sugárzást kibocsátó eszközök közelében (TV-k, mobiltelefonok, stb.).

Ha kételyei vannak a szívritmus adatok pontosságát illetően, lépjen kapcsolatba a Technogym kizárólagos magyarországi képviselőjével – a Finnrelax-szal.

Az alábbi táblázat megmutatja az optimális szívritmus szinteket az életkor és az elérendő cél függvényében. Az elméleti maximális szívritmus (100%) az életkor alapján van kiszámolva a következő képlettel: 220-életkor.



Versenyző atléták edzéséhez szükséges tartomány (orvosi tanúsítványra van szükség).

Aerob tartomány főleg a kardio rendszer fejlesztésére (tartsa a szívritmust 70 és 90% között).

Aerob tartomány főleg zsír energiatárrásként való felhasználására (tartsa a szívritmust 60 és 70% között).

Alacsony edzés terhelési zóna.

A grafikon értelmezéséhez egyszerűen keresse meg az életkorának megfelelő oszlopot, majd függőleges irányba válassza ki az életkorához tartozó 60%, 70%, 90%-os pulzusértéket.

A **60-70%**-os szívritmus mellett végzett aerob gyakorlat leginkább a zsírféltést használja energiatárrásként.

A **70-90%**-os szívritmus mellett végzett aerob gyakorlatoknál a kardio rendszer (szív- és vérkeringési rendszer) fejlesztése kap hangsúlyt.

Például, ha egy **30 éves** ember zsírt akar égetni, a szívritmust 114 (60%) és 133 (70%) között kell tartania; ha ugyanez az ember a kardio-légzési kapacitását akarja javítani, a szívritmust 133 (70%) és 171 (90%) között kell tartania.



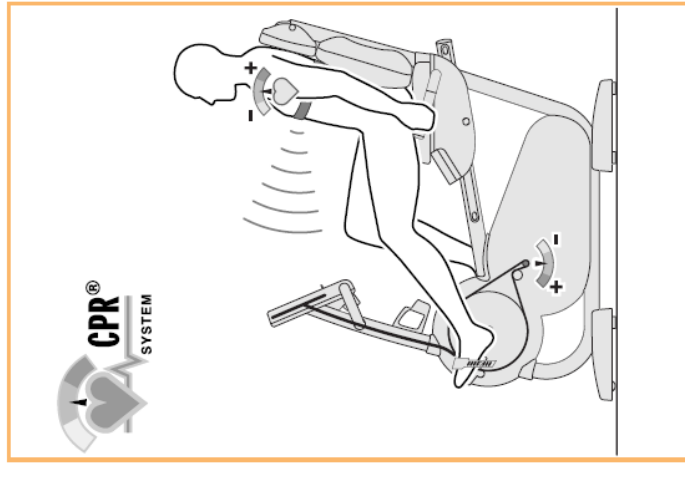
VESZÉLY

Nagyon fontos, hogy edzés közben a szívritmusa sohasem haladjon meg a maximális érték 90%-át (ha csak nem versenyportoló).



FIGYELMEZTETÉS

A szívritmus figyelő egyedüli funkciója az edzés közbeni szívritmus kijelzése, és nem használható semmilyen orvosi diagnózis felállítására. A szívritmus kizárólag jelzésértékű, és nem tekinthető abszolút pontosnak.

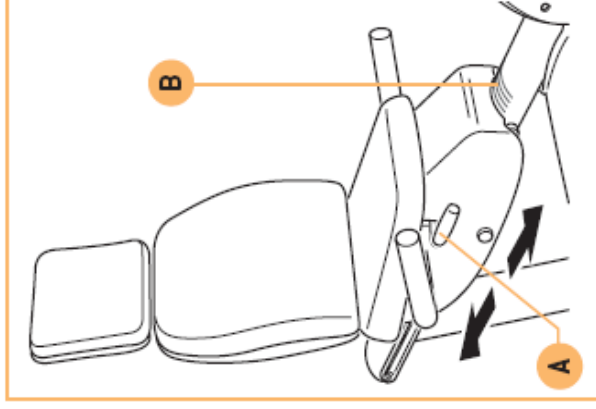


2.4 Felhasználói beállítások

Nyeregmagasság beállítása

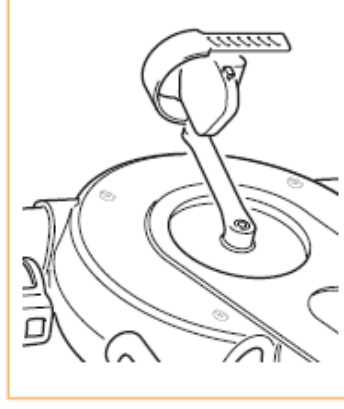
Üljön fel a nyeregre, és határozottan dőljön neki a háttámasznak. A nyeregmagasságnak úgy kell beállítva lennie, hogy a lábai teljesen nyújtva legyenek, mikor előrenyomja a pedált.

A nyereg előre és hátra mozgatásához emelje meg a kart **(A)** az ülés alatt jobb oldalt. Van egy számozott skála **(B)** a nyeregtartóoszlopon. A helyes beállítás megtalálása után, javasolt ezt a számot az edzésprogramba elmenteni.



Pedálszjak beállítása

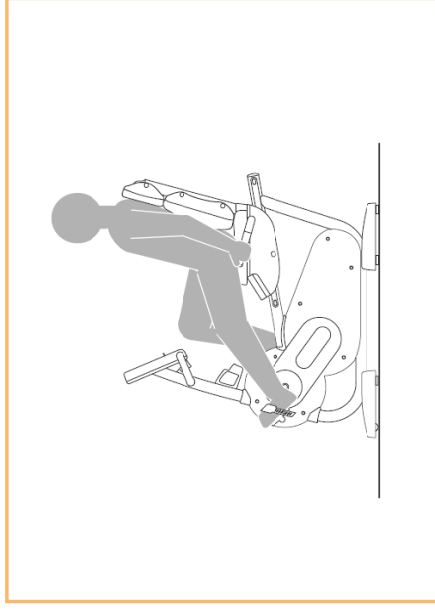
A pedálszjak beállításához húzza ki a fület és helyezze vissza a lábfejének megfelelő pozícióba.



2.5 Helyes testtartás

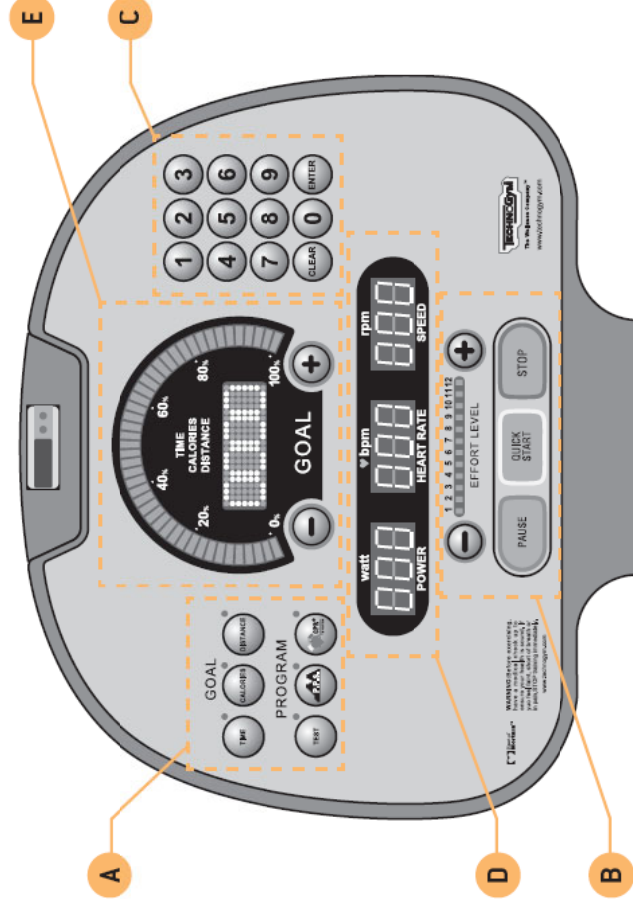
Üljön a nyeregbe, felsőtestét döntse erősen a háttámlának. Fogja meg a nyereg oldalánál található fogókat. Teljesen előrenyomott pedál mellett a lábainak teljesen nyújtva kell lenniük.

Az egyéb testtartások, mint pl. egy láb használata, az oldalsó fogók használatának mellőzése, a lábak túlzott kinyújtása és behajlítása, instabil helyzetet és a végtagok helytelen mozgását eredményezheti, mely fájdalmat okozhat a különböző testtájakon.



3 A Recline Forma szoftvere

3.1 A kezelőpanel leírása



- A** – Funkció gombok edzés vagy teszt kiválasztásához. A megfelelő LED lámpa világít, ha egy gomb használható.
- B** – Manuális vezérlő gombok.
- C** – Szám gombok.
- D** – Digitális kijelző.
- E** – Célv és célszámlap.

Funkció gombok



Elindít egy edzést előre beállított idővel, azaz az idő lesz a cél a CPR (állandó szívritmusú) edzésnél.



Elindít egy edzést előre beállított kalóriafogyasztással, azaz a kalóriafogyasztás lesz a cél a CPR (állandó szívritmusú) edzésnél.



Elindít egy edzést előre beállított távolsággal, azaz a távolság lesz a cél a CPR (állandó szívritmusú) edzésnél.



Elindít egy állandó szívritmusú edzést, amely során a nehézségi szint automatikusan úgy állítódik be, hogy a szívritmus állandó maradjon. Az edzés időtartama a beállított CÉLTŐL függ: idő, távolság vagy kalória.



Elindítja a fitnesztesztet.



Elindítja a Technogym által javasolt 6 különböző úttípus egyikét, vagy beállítható legfeljebb 9 személyes úttípus. A profil időtartamát a három CÉL egyike határozza meg: idő, távolság vagy kalória az előre beállított profilok esetén, illetve idő vagy távolság a személyes profilok esetén.

Manuális irányító gombok



Csökkenti a gyakorlat nehézségi szintjét 1 egységgel minden lenyomáskor, illetve ennél gyorsabban folyamatos nyomva tartás mellett.



Növeli a gyakorlat nehézségi szintjét 1 egységgel minden lenyomáskor, illetve ennél gyorsabban folyamatos nyomva tartás mellett.



Egy rövid pihenő erejéig megállítja a gyakorlatot. A szünet alatt, a kezelőpanel gombjai lezáródnak, csak a QUICK START (újratekésztés) és a STOP (befejezés) gombok működnek.



Elindít egy gyakorlatot, vagy újratekészt a rövid szünet után.



A gyakorlat befejezésére és a levezetés megkezdésére szolgál, illetve az edzésprogramozás visszavonására és kilépésre.

Szám gombok

A szám gombok az edzések beállításánál a numerikus értékek bevitelére szolgálnak.

Csak számokat kell megadni, azaz például a 7-es majd az 5-ös gombok lenyomásával lehet a 7,5 km-t jelezni.

Számokon kívül, van itt még egy CLEAR (törítés) és egy ENTER (bevétel) gomb.

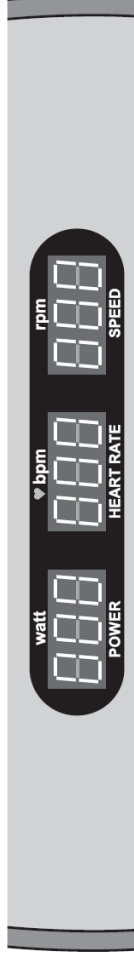


Megerősíti a bevitt értéket és továbblép.



Nyomja le egyszer a bevitt érték törlésére. Nyomja le kétszer az előző üzenethez való visszatéréshez.

Digitális kijelző



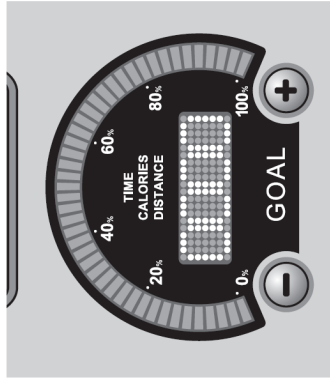
A digitális kijelzőn a jelenlegi gyakorlat numerikus értékeit olvashatja le:

- ellenállás mértéke, wattban kifejezve;
- percenkénti szívritmus;
- sebesség, fordulatszámban kifejezve (rpm).

Célv és célszámlap

Az ívben elhelyezkedő LED lámpák balról jobbra fokozatosan kezdenek el világítani a cél teljesítmységének arányában. Az aktuális időtartóvívóság/kalória teljesítmységnek megfelelő LED lámpa villog.

Gyakorlat közben a kiválasztott cél típusa világít a célv közepén. A célszámlapon a kiválasztott cél növekvő numerikus értéke, és az üzenetek kijelzése váltakozzik.



Ezeket a gombokat csak a cél kiválasztása után lehet használni, és a célérték edzés közben csökkentésére és növelésére szolgálnak. A kiválasztott cél típusától függően, 1 perces, 0,1 km-es vagy 10 kalória egységenként csökkenthető vagy növelhető az érték minden egyes lenyomással, illetve ennél nagyobb léptékben folyamatos nyomva tartás mellett.

3.2 QUICK START (gyors kezdés) edzés

A QUICK START (gyors kezdés) gombbal indított edzések idő alapon folynak. A nehézségi szint 0, az ellenállás mértéke 30 watt, az életkor és súly értékek pedig előre beállítottak.

Készenléti módban kezdjen el pedálozni vagy nyomja le a gép ilyenkor egy hangjelzést ad, és a gyakorlat elindul.



gombot. A

A célszámlap és a célív az elteit idővel növekszik. A célíven a jelenlegi percre vonatkozó LED lámpa villog.

Ilyenkor használhatóak a nehézségi szint beállító gombok,

illetve a  gomb és  gomb.

A gyakorlat végén, a nehézségi szint lecsökken a levezetés idejére.

3.3 Levezetés

Minden edzés végén van egy levezető szakasz, ahol a nehézségi szint fele akkora, mint az edzés során volt. Egy percnél rövidebb edzések esetén azonban nincs levezetés, hanem egyből készenléti módba vált a gép a gyakorlat befejeztével.

A levezetés alatt csak a



gomb működik, ezzel lehet a készenléti módba váltani.

A célíven minden lekapcsol. A gyakorlat céljának típusától függően, a célszámlap az éppen befejezett gyakorlat teljes időtartamát, a teljes távot vagy az összes elégetett kalóriát mutatja, illetve váltakozva az edzés eredményei is megjelennek:

average H.R. = 120 bpm

- ha a szívritmus figyelő legalább 3 egymást követő percen keresztül használva volt az edzés közben;

P.L. = 10

- ha a szívritmus figyelő legalább 3 egymást követő percen keresztül használva volt az edzés közben.

average power = 350 watts

insert the TGS key to save data

A levezetés alatt, a TGS kulcs vagy a smartcard olvasóba helyezésével az éppen befejezett edzés eredményei elmenthetők.

3.4 Célorientált edzés: idő, kalóriák, távolság

Készületi módban nyomja meg a GOAL (cél) gombokat egy gyakorlat kiválasztásához, amelyben kezdés előtt az egyetlen megadandó paraméter a teljes hossz, időben, elégetendő kalóriákban vagy távolságban kifejezve.



Nyomja meg a kiválasztott célnak megfelelő gombot.

time = min. 15

calories = 300

distance = km 20.5

A szám gombok segítségével adja meg a célértéket, majd nyomja meg az ENTER gombot a megerősítéshez és a továbblépéshez.

Egy hang jelzi a gyakorlat kezdetét, ekkor azonnal megkezdheti a pedálozást.

Az életkor és súly értékek már előre meg lettek adva. A testsúlyt meg kell adni az elégetett kalóriák pontos kiszámításához.

weight = kg 70

A számgombok használatával adja meg testsúlyát, majd nyomja meg az ENTER gombot a továbblépéshez.

Ha nem adja meg az adatokat, a kalóriafigyasztság egy előre beállított alapértelmezett testsúly alapján kerül kiszámításra.

A gyakorlat közben, a célív balról jobbra arányosan kezd el világítani, amíg a beállított célértéket el nem éri. A célszámlap a növekvő célértéket és a ki nem választott célokra vonatkozó információkat is mutatja felváltva, azaz, hogy mennyi ideje kezdődött el a gyakorlat, hány kalória került elégetésre és mekkora távolság lett teljesítve.

TIME = 3'58"

CALORIES = 35

DISTANCE = 3.5 KM

A következő gombok használhatók:

- a nehézségi szint változtató gombok;
- a STOP (megállító) és PAUSE (rövid szünet) gombok;
- a célérték beállító gombok;
- a GOAL (cél) gombok, a cél típusának megváltoztatásához.


Az edzés végén, a levezetés időtartamára a nehézségi szint lecsökken.

3.5 Állandó szívritmusú edzés (CPR)

Az állandó szívritmusú edzés nagyon fontos olyan esetekben, amikor bizonyos szívritmus szinteket meg kell tartani. Az állandó szívritmusú edzés során a nehézségi szint úgy kerül automatikusan beállításra, hogy a szívritmus elérje és megtartsa az előre beállított értéket a teljes edzés alatt.

Ehhez az edzéshez a kardioövet viselni kell.



Készletléti üzemmódban nyomja meg a  gombot.

select goal

Nyomja le a kiválasztott CÉL gombját.

time = min: 30

calories = 320

distance = km 20.5

A számgombokkal adja meg a célértéket, majd nyomja meg az ENTER gombot a megerősítéshez és a továbblépéshez.

age = 30

A számgombokkal adja meg életkorát, majd nyomja meg az ENTER gombot a megerősítéshez és a továbblépéshez.

weight = kg 70

A számgombokkal adja meg testsúlyát, majd nyomja meg az ENTER gombot a megerősítéshez és a továbblépéshez.

constant H.R. = 130

A számgombokkal adja meg a teljes gyakorlat alatt megtartandó szívritmus értékét, majd nyomja meg az ENTER gombot a megerősítéshez és a továbblépéshez.

A gyakorlat beállítása készen van. A hangjelzésre azonnal megkezdheti a pedálozást.

A gyakorlat közben, a célív balról jobbra arányosan kezd el világitani, amíg a beállított célértéket el nem éri. A célszámlap a növekvő célértéket és a ki nem választott célokra vonatkozó információkat is mutatja felváltva, azaz, hogy mennyi ideje kezdődött el a gyakorlat, hány kalória került elégetésre és mekkora távolság lett teljesítve.

TIME = 3'50"

CALORIES = 35

DISTANCE = 3.5 KM

A következő gombok használhatók:

- a nehézségi szint gombok, a szívritmus beállításához (ha engedélyezve van: lásd 3.12);
- a STOP (megállítás) és a PAUSE (rövid szünet) gombok;
- a célérték beállító gombok.

Ha gyakorlat közben nincs mérhető szívritmus 100 egymást követő másodpercen keresztül, az állandó szívritmusú edzés (CPR) célorientált edzésre vált, megtartva ugyanazt a célt (azaz idő, kalória vagy távolság).

H.R. NOT DETECTED

A gyakorlat végén, a levezetés időtartamára a nehézségi szint lecsökken.

3.6 Fitneszteszt



A gomb indítja el a fitnesztesztet, ami egy maximum-alatti teszt, és rossz vagy közepes kondicionáltságú felhasználók számára javasolt.

A teszthez viselni kell a kardióövet.

Készenléti állapotban nyomja meg a gombot.

A pillanatnyi szívritmus megállapítása után, be kell írni az életkort, testsúlyt és nemet a teszt beállításához és az eredmények kiszámlálásához:

age = 30

Írja be az életkorát a szám gombokkal, majd nyomja meg az ENTER gombot a megerősítéshez és a továbblépéshez.

weight = kg 70

Írja be a testsúlyát a szám gombokkal, majd nyomja meg az ENTER gombot a megerősítéshez és a továbblépéshez.

gender (M=1 / F=2) = 1

Adja meg nemét: 1-es gomb férfi, 2-es gomb nő. Nyomja meg az ENTER gombot a megerősítéshez és a továbblépéshez.

A gyakorlat beállítása ezzel kész van. A hangjelzésre azonnal megkezdheti a tesztet.

A fitneszteszt három részből áll:

1. egy 90 másodperces bemelegítésből 50 watton;
2. egy körülbelül 3 percig tartó állandó szívritmusú teszt részből (1. szakasz);
3. egy körülbelül 4 percig tartó állandó szívritmusú teszt részből, az elméleti maximális szívritmus 75%-án (2. szakasz).

Az eltelt időt a célszámlap mutatja.

next H.R. = 160

Amíg nem éri el az adott szakaszhoz szükséges szívritmus szintet, a célív nem kapcsol be.

STEP 1: H.R. = 160

Amikor eléri a beállított szívritmus szintet, a célív lámpái balról jobbra elkezdnek villogítani, amíg a szakasz teljes ideje le nem jár.

Csak a STOP (megállítás) gomb használható. Ez megállítja a tesztet. A teszt közben nincs rövid szünet, azaz a PAUSE gomb nem használható.

A teszt eredmény nélkül befejeződik a STOP gomb megnyomásakor, vagy ha 100 egymást követő másodpercen keresztül nincs észlelhető szívritmus.

TEST CANCELLED

A teszt végén, a levezetés időtartamára a nehézségi szint lecsökken, és közben az eredmények jelennek meg a kijelzőn.

max. H.R. = 180

absolute max VO2 = 20.03

relative max VO2 = 20.0

met/s = 15.0

level = 10

max power = 90 watts

Ha a teszt nem a TGS kulccsal vagy a smartcard-dal lett elvégezve, az eredményeket nem lehet elmenteni.

3.7 Profil edzés



Ezzel a gombbal választhat 6 előre beállított, nem módosítható profil közül, illetve a tréner által elmentett 9 személyes profil közül.

3.7.1 Előre beállított profilk

Az előre beállított profilk változó gyakorlatsorozatok, melyek a három céltípus egyike alapján határozódnak meg: idő, távolság vagy kalóriafogyasztás. A célértéket a programozási fázisban lehet beállítani, és a gyakorlat közben a megfelelő gombbal meg lehet változtatni.

A profil edzések nehézségi szintjét a felhasználó adhatja meg, kiszámítva a fitnesseszti használatával. Ezért javasolt először a fitnesseszti elvégzése.

A szívritmus mérőre nincs szükség profil edzés közben.



Miután megnyomja ezt a gombot, egy profilt kell választania.

select Profile (1-6)

Az 1-6 szám gombokkal válasszon ki egy profilt. A célszámlapon a kiválasztott profil szintviszonyai jelennek meg.

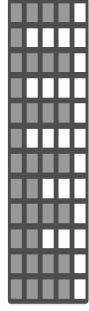
Profile 1



Profile 4



Profile 2



Profile 5



Profile 3



Profile 6



A kijelző minden oszlopa egy szakasznak felel meg. Egy szakasz a teljes célérték 1/12 részét teszi ki. Az oszlopok magassága arányos a nehézségi szinttel. Nyomja meg az ENTER gombot a kijelzett profil kiválasztásának megerősítéséhez.

A profil kiválasztása után, válassza ki a célt és adja meg a célértéket:

select goal

A kiválasztott cél gombját nyomja meg.

time = min: 30

calories = 320

distance = km 20.5

A szám gombokkal írja be a célértéket, majd nyomja meg az ENTER gombot a megerősítéshez és a továbblépéshez.

age = 30

Írja be az életkorát a szám gombokkal, majd nyomja meg az ENTER gombot a megerősítéshez és a továbblépéshez.

weight = kg 70

Írja be a testsúlyát a szám gombokkal, majd nyomja meg az ENTER gombot a megerősítéshez és a továbblépéshez.

level (1-12) = 10

A teszt eredmények alapján, adja meg a nehézségi szintet a szám gombokkal, majd nyomja meg az ENTER gombot a megerősítéshez és a továbblépéshez.

VESZÉLY

Nem javasolt a fitneszteszt által jelzett nehézségi szintnél magasabb szinten végezni a gyakorlatot.

Mindig győződjön meg arról, hogy a szívritmusa nem haladja meg a maximum 90%-át (a kalkulációkhoz tekintse meg a 2.3-as részt, és a kijelzőhöz a 3.1-es részt).

A gyakorlat beállítása ezzel kész van. A hangjelzésre azonnal megkezdheti a pedálozást.

A gyakorlat közben, a célív balról jobbra arányosan kezd el villogítani, amíg a beállított célértéket el nem éri. A célszámolap a növekvő célértéket és a ki nem választott célokra vonatkozó információkat is mutatja felváltva, azaz, hogy mennyi ideje kezdődött el a gyakorlat, hány kalória került elégetésre és mekkora távolság lett teljesítve.

TIME = 3'50"

CALORIES = 35

DISTANCE = 3.5 KM

Amikor a szakasz megváltoztatásra kerül, a célszámolapon az egész profil megjelenik, és az új szakasz villog egy pár másodpercig.

A következő gombok használhatók:

- a STOP (megállító) és a PAUSE (rövid szünet) gombok
- a nehézségi szint beállító gombjai. A változtatás kihat az egész profil paramétereire, és nem csak az adott szakaszra
- a célérték módosító gombjai. A változtatás kihat az egész profil paramétereire, és nem csak az adott szakaszra

Az edzés végén, a levezetés idejére a nehézségi szint lecsökken.

3.7.2 Személyes profiok

A személyes profiok többszakaszos edzések kétféle módban: állandó ellenállás vagy állandó szívritmus (CPR). Az állandó szívritmusú (CPR) személyes profil edzés során viselni kell a kardióövet.



Miután a gombot lenyomja, ki kell választania a profilt.

select profile (1-6)

Az **01-09** szám gombokkal válasszon ki egy profilt. A célszámolapon a kiválasztott profil szintviszonyai jelennek meg. A kijelző minden oszlopa egy szakasznak felel meg. Egy szakasz a teljes célérték 1/12 részét teszi ki. Állandó ellenállású profil esetén, a 12 LED oszlop magassága arányos a nehézségi szinttel (ellenállással); állandó szívritmusú profil esetén, a 12 LED oszlop magassága az elérendő szívritmusok értékével arányos.

Nyomja meg az ENTER gombot a kijelzett profil kiválasztásának megerősítéséhez.

age = 30

Írja be az életkorát a szám gombokkal, majd nyomja meg az ENTER gombot a megerősítéshez és a továbblépéshez.

weight = kg 70

Írja be a testsúlyát a szám gombokkal, majd nyomja meg az ENTER gombot a megerősítéshez és a továbblépéshez.

A gyakorlat beállítása ezzel kész van. A hangjelzésre azonnal megkezdheti a pedálozást.

A gyakorlat közben, a célív balról jobbra arányosan kezd el világítani, amíg a beállított célértéket el nem éri. A célszámlap a növekvő célértéket és a ki nem választott célokra vonatkozó információkat is mutatja felváltva, azaz, hogy mennyi ideje kezdődött el a gyakorlat, hány kalória került elégetésre és mekkora távolság lett teljesítve.

TIME = 3'59"

CALORIES = 35

DISTANCE = 3.5 KM

Amikor a szakasz megváltoztatásra kerül, a célszámlapon az egész profil megjelenik, és az új szakasz villog egy pár másodpercig.

A következő gombok használhatók:

- a STOP (megállító) és a PAUSE (rövid szünet) gombok;
- a nehézségi szint beállító gombjai, amik állandó ellenállású profil esetén az ellenállás szintjét, állandó szívritmusú profil esetén a szívritmus értékét változtatják meg (bekapcsolt állapot esetén: lásd 3.12). A változtatás kihat az egész profil paramétereire, és nem csak az adott szakaszra
- a célérték módosító gombjai. A változtatás kihat az egész profil paramétereire, és nem csak az adott szakaszra

Az edzés végén, a levezetés idejére a nehézségi szint lecsökken.

3.7.3 Személyes profiok programozása



Miután megnyomja a gombot, ki kell választania egy profilt az edzéshez.

select profile (1-6)

Nyomja le a **3**-as, **6**-os és **9**-es gombokat egyszerre, hogy hozzáférhessen a személyes profiok beállításához.

Profile (01-09) = 03

Írja be az elmentendő profil számát a szám gombokkal, majd nyomja meg az ENTER gombot a megerősítéshez és a továbblépéshez. Ha a beírt szám megfelel egy korábban eltárolt profilnak, a profil megjelenik a célszámlap kijelzőn. Ha ennél a pontnál folytatja, az előzőleg eltárolt profil fölülíródik.

Press 1 for Power, 2 for CPR (1-2) = 2

Nyomja meg az 1-es gombot egy állandó ellenállású profil beállításához, vagy nyomja meg a 2-es gombot egy állandó szívritmusú profil beállításához.

select goal: TIME or DISTANCE

Nyomja meg a kiválasztott CÉL gombját.

Folytassa az egyes szakaszok programozását: minden egyes szakaszhoz különféle paramétereket kell megadnia, a kiválasztott profil típusától függően.

- Az **állandó ellenállású** profil esetén meg kell adni a kiválasztott CÉL értékét, és az ellenállás szintet:

step 1: time = min. 5

step 1: distance = km 2.0

Írja be a célértéket a szám gombokkal, majd nyomja meg az ENTER gombot a megerősítéshez és a továbblépéshez.

Power = 85 watts

Írja be az első szakasz nehézségi szintjét, majd nyomja meg az ENTER gombot a megerősítéshez és a továbblépéshez.

- Az **állandó szívritmusú (CPR)** profil esetén meg kell adni a kiválasztott CÉL értékét, és az elméleti maximális szívritmus állandóan megtartandó százalékát.

step 1: time = min. 5

step 1: distance = km 2.0

Írja be a célértéket a szám gombokkal, majd nyomja meg az ENTER gombot a megerősítéshez és a továbblépéshez.

% max HR. = 70

A szám gombokkal írja be az elméleti maximális szívritmusnak azt a százalékát, amit a szakasz során el akar érni és folyamatosan meg akar tartani, majd nyomja meg az ENTER gombot a megerősítéshez és a továbblépéshez.

insert a value or press ENTER to end

Minden szakasz végén:

- megadhatja a következő szakasz célértékét, majd a nehézségi szintet vagy a szívritmus százalékot, és folytathatja további szakaszok programozását;

step 2: time = min. 3

step 2: distance = km 3.5

- vagy megnyomhatja az ENTER gombot a programozás befejezéséhez és a profil elmentéséhez.

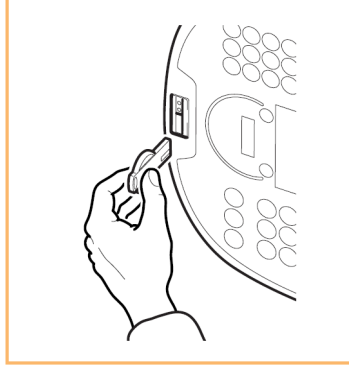
Profile 01 saved



A személyes profil most már elérhető a másik hat profillal együtt, amikor lenyomja ezt a gombot.

3.8 Edzések a TGS kulcs és a smartcard használatával

A **TGS kulcs** és a **smartcard** használata esetén, nem kell minden egyes edzéskor a személyes adatait és a gyakorlatok paramétereit megadnia, hiszen mindez az eszköz memóriájában tárolódik. Az edzés megkezdéséhez egyszerűen csak helyezze be a **TGS kulcsot** vagy a **smartcard**-ot a leolvasó nyílásba. A kijelzőn a felhasználó neve jelenik meg, majd az edzésprogramban meghatározott gyakorlat típus.



EXERCISE GOAL: 30.00 KM

level = 10

Például ha egy egyszakaszos CÉL orientált edzés van meghatározva, a célérték (30 km-es távolság), és a nehézségi szint kerül kijelzésre.

CPR EXERCISE IN CALORIES

STEP 10: 60 calories, H.R. = 135

Ha egy többszakaszos állandó szívritmusú (CPR) edzés van meghatározva, a cél típusa (kalória) kerül kijelzésre, majd minden szakasz elején a cél (60 kalória) és az elérendő szívritmus (135 percenként) jelenik meg.

Ezután, a figyelmeztető hangjelzéskor azonnal megkezdheti a gyakorlatot. A gép ugyanúgy viselkedik, mintha az edzést a kezelőpanelen állítottotta volna be.

A gyakorlat végén, vagy egy újabb gyakorlat indul el, vagy a kijelzőn egy üzenet jelenik meg, hogy ez volt a TGS kulcson vagy smartcard-on eltárolt utolsó gyakorlat.

end of workout

next equipment: SPAZIO FORMA

Bármikor végrehajthat egy gyakorlatot, és az eredményeit elmentheti a TGS kulcsra vagy smartcard-ra, még ha ez a gyakorlat nem is szerepelt az edzésprogramban (hacsak a TGS használata nincs letiltva: lásd 3.12-es rész):

- vagy a TGS kulcs illetve smartcard behelyezése után, válassza ki a gyakorlatot a kezelőpanel használatával;
- vagy először válassza ki a gyakorlatot a kezelőpanel használatával, és a gyakorlatot vagy levezetés közben helyezze be a TGS kulcsot vagy smartcard-ot a leolvasóba.

Nemcsak a kezelőpanel funkció gombjaival beállítható edzések kiválasztására használható a TGS kulcs vagy a smartcard, hanem az állandó ellenállású edzéshez is.

3.9 Állandó ellenállású edzés

Az állandó ellenállású edzés csak a TGS kulcs vagy a smartcard használatával lehetséges. A gyakorlat lehet egyfokozatú, azaz az ellenállás mértéke állandó mindvégig. Ebben az esetben, amikor behelyezi a TGS kulcsot vagy smartcard-ot, megjelenik egy üzenet, ami a teljes gyakorlat paramétereit írja le.

CONSTANT POWER: 15.00 KH

112 WATT

A gyakorlat lehet többfokozatú, azaz az ellenállás mértéke előre beállított időnként változik. Ebben az esetben, amikor behelyezi a TGS kulcsot vagy a smartcard-ot, megjelenik egy üzenet, ami leírja az edzés típusát, majd minden fokozat elején az időtartamot és az ellenállás mértékét.

CONSTANT POWER IN CALORIES

STEP 1: 90 calories, 110 watt

A figyelmeztető hangjelzéskor azonnal megkezdheti a pedálozást.

A gyakorlat alatt a célív balról jobbra arányosan kezd el villogítani, amíg a TGS kulcson vagy smartcard-on beállított célértéket el nem éri. A célszámlap a növekvő célértéket és a ki nem választott célokra vonatkozó információkat is mutatja felváltva, azaz, hogy mennyi ideje kezdődött el a gyakorlat, hány kalória került elégetésre és mekkora távolság lett teljesítve.

TIME = 2'50"

CALORIES = 35

DISTANCE = 3.05 KM

A következő gombok használhatók:

- a nehézségi szint beállító gombok;
- a STOP (megállító) és a PAUSE (rövid szünet) gombok;
- a célérték beállító gombok.

A gyakorlat végén, a levezetés időtartamára a nehézségi szint lecsökken.

3.10 Edzések Plug & Play módban

Plug & Play módban az elvégzett gyakorlatokat elmentheti a TGS kulcsra vagy smartcard-ra anélkül, hogy a TGS rendszert használná. Először is, a TGS kulcsot vagy smartcard-ot formattálni kell a felhasználói beállítások menüben (lásd 3.12). Ez a formattálás nem kompatibilis a Wellness System-mel.

A kezelőpanel gombjaival állítson be egy gyakorlatot. A gyakorlat megkezdése után helyezze a TGS kulcsot vagy smartcard-ot a TGS kulcs leolvasóba, hogy a gyakorlat elmentődjön a memóriába. A gyakorlat megismételéséhez, legközelebb egyszerűen helyezze be a TGS kulcsot vagy smartcard-ot az ugyanolyan fajtájú fitnessgép leolvasójába.

Fitnessgép fajtánként csak egy gyakorlat menthető el a TGS kulcsra vagy smartcard-on (azaz egy gyakorlat a Run-hoz, és egy a Recline-hoz, stb.).

Tehát, ha a következő edzés során az ugyanilyen gépen előzőleg elmentett gyakorlattól eltérő gyakorlatot végzünk, és a TGS kulcs vagy smartcard be van helyezve mentésre, az új gyakorlat feülírja az előzőt.

Plug & Play módban, a teszt nem menthető el a TGS kulcsra és smartcard-ra.

3.11 Teljesítményindex

A teljesítményindexet (PI) a Technogym találta ki, hogy tömör és könnyen összehasonlítható értékelést adjon az edzések során nyújtott teljesítményről.

Ahhoz, hogy a kijelzőn megjelenjen a teljesítményindexe a többi eredménnyel együtt az edzés végén, bármilyen gyakorlat végzése alatt, egyszerűen használja a szívritmus mérőt legalább 3 egymást követő percen keresztül.

$$P.I. = \frac{10}{\dots}$$

Az index 0-tól 99-ig terjedő értékeket mutat. Minél magasabb az érték, annál nagyobb az Ön aerob kapacitása.

A teljesítményindex növekedése azt jelenti, hogy nagyobb intenzitással képes edzeni, ugyanolyan szívritmus mellett.

A teljesítményindex kiszámításához használt kritériumok lehetővé teszik különböző életkorú emberek teszteredményeinek összehasonlítását. Javasolt ugyanannak az embernek különböző tesztekkel származó eredményeit, vagy különböző emberek ugyanolyan nehézségi szinten és ugyanannyi ideig végzett tesztekkel származó eredményeit összehasonlítani.

PI érték	Értékelés
10 alatt	Fejlesztendő
11-20	Jó
21-30	Nagyon jó
31-40	Kiváló
40 fölött	Szuper

3.12 Rendszerbeállítások

A szoftver konfiguráció személyre szabásához, készenléti módban nyomja meg egyszerre a **3**-as, **6**-os és **9**-es gombokat, majd írja be a **2406** jelszót a szám gombokkal, és nyomja meg az ENTER-t a megerősítéshez.
Ha a jelszó nem megfelelő, a szoftver közvetlenül visszatér készenléti módba.

A konfigurációs menü üzenetei két részből állnak:

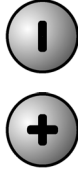
- az első rész a paraméter nevét adja meg;
- a második rész az egyes paraméterekhez tartozó választási lehetőségeket adja meg.



Nyomja meg a (+) nehézségi szint beállító gombot a következő üzenetre való ugráshoz.



Az előző üzenetre való visszalépéshez nyomja meg a (-) nehézségi szint beállító gombot.



A választási lehetőségek közötti váltáshoz, nyomja meg a (+) vagy a (-) gombokat.

Valamelyik opció kiválasztásához és továbblépéshez, nyomja meg az ENTER gombot, amikor az adott opció látható a célszámlapon.

Nyomja meg a CLEAR gombot a készenléti állapothoz való visszatéréshez. Amikor megnyomja a CLEAR gombot, akármelyik üzenet alatt, az addig beállított változtatások elmentődnek. Nem lehet elmentés nélkül kilépni. Ha elkövet egy hibát, az eredeti Technogym *alapértelmezett értékeket* visszaállíthatja (lásd később).

Az alábbi paramétereket lehet beállítani, az itt megadott sorrendben:

LANGUAGE: UK

Az üzenetek nyelvének kiválasztása.

DISTANCE: KM

Itt választhatja ki a mértékegységeket. Vagy km és kg (KM), vagy mérföld és font (MLS).

MAX TIME: 0

Itt állíthatja be a gyakorlatok maximális idejét.

Nyomja meg az ENTER gombot a beállítási érték kiválasztásához; egy újabb menü jelenik meg, a beállított értéket a célszámlap jelzi ki. A számgombokkal adja meg az új értéket. Nyomja meg az ENTER gombot a kiválasztott érték megerősítéséhez és a fő konfigurációs menühöz való visszatéréshez. Tartsa lenyomva a CLEAR gombot a fő konfigurációs menühöz való visszatéréshez a maximális időtartam megváltoztatása nélkül.

PAUSE TIME: 120

Itt állíthatja be a rövid szünet idejét, ami után a gép visszatér a készenléti módba.

Nyomja meg az ENTER gombot a beállítási érték kiválasztásához; egy újabb menü jelenik meg, a beállított értéket a célszámlap jelzi ki. A számgombokkal adja meg az új értéket. Nyomja meg az ENTER gombot a kiválasztott érték megerősítéséhez és a fő konfigurációs menühöz való visszatéréshez. Tartsa lenyomva a CLEAR gombot a fő konfigurációs menühöz való visszatéréshez a szünet időtartamának megváltoztatása nélkül.

HR: MODIFIABLE

Itt engedélyezheti (*modifiable*) az állandó szívritmusú (CPR) gyakorlatok során a fokozat és sebesség szint beállító gombok használatával történő állandó szívritmus beállítását. Ha nem engedélyezi (*non-modifiable*), a gyakorlatok közben semmilyen módon sem lehet a beállított szívritmust megváltoztatni.

TGS: ENABLED

Itt engedélyezheti a TGS kulcs vagy smartcard használatát. Ha nem engedélyezi (*disabled*), a gép csak a kezelőpanel használatával irányítható.

KEYS: ENABLED

Itt engedélyezheti a funkció gombok használatát. Ha nem engedélyezi (*disabled*), a gép csak a TGS kulcs vagy smartcard használatával irányítható.

DEFAULT CONFIG.

Itt állíthatja vissza a berendezés vásárláskor meglévő alapértékeit.

FORMAT P&P

Itt formattálhatja a TGS kulcsot vagy smartcard-ot Plug & Play módban.

3.13 Egyéb üzenetek a kezelőpanelen

the equipment is blocked

Üzemzavar. Lépjön kapcsolatba a Technogym kizárólagos magyarországi képviselőjével, a Finnrelax-szal (lásd 1.6-os rész).

60 minutes max

Egy gyakorlat beállítása során, ha nagyobb időt ad meg, mint ami a konfigurációs menüben engedélyezve lett (lásd előző rész), ez az üzenet a beállítás csökkentésére szólít fel. Megjelenhet az idő beállítása alkalmával, olyan gyakorlatok során, mint a GOAL (cél), CPR (állandó szívritmus) és idő gyakorlatok.

MAXIMUM TIME EXPIRED

Olyan gyakorlatok során, melyek célja egy bizonyos táv megtétele vagy kalória elfogyasztása, vagy bármilyen gyakorlatnál, melynél nincs előre beállított idő, ha eléri a konfigurációs menüben engedélyezett maximális időtartamot (lásd előző rész), a gyakorlat leáll, és elindul a levezetés. Megjelenhet GOAL (cél), CPR (állandó szívritmusú), kalória, távolság és QUICK START (gyors kezdés) gyakorlatok alkalmával.

wear the chest band

Ez az üzenet a kardióv viselésére szólítja fel, állandó szívritmusú (CPR) gyakorlatok és tesztek során. Gyakorlat és edzés közben olvasható, ha nincs érzékelhető szívritmus a kardióvön keresztül.

H.R. NOT DETECTED

Ez az üzenet állandó szívritmusú (CPR) gyakorlatok alatt jelenhet meg, ha 100 egymást követő másodpercen keresztül nincs érzékelhető szívritmus a kardioövből. A gyakorlat egy célorientált gyakorlattá változik, megtartva ugyanazt a célt.

HIGH HEART RATE

Ha be van kapcsolva a szívritmus figyelés, ez az üzenet akkor jelenik meg, ha az elméleti maximális szívritmus 90%-át túllépi.

keep to 70-80 rpm

Állandó szívritmusú gyakorlatok során, megjeleníti az ajánlott sebességet.

TGS key empty

Ugyanaz, mint a *smartcard empty* üzenet (attól függően, hogy melyik típusú adattároló van a gépre szerelve). Az üzenet azt jelenti, hogy nincsenek gyakorlatok eltárolva a TGS kulcsra vagy smartcard-on.

equipment not included on the TGS key

Az üzenet azt jelenti, hogy az edzésprogram olyan fitnessgépre vonatkozik, ami nincs a TGS kulcsra eltárolva. A gyakorlat ettől még végrehajtható, és elmenthető a TGS kulcsra vagy smartcard-ra, ha a kezelőpanel gombjaival kiválasztjuk.

A TECHNOGYM kizárólagos magyarországi importőre:**FINNRELAX**

Szauna és Szabadidő Kft.

Székhely:

H-2220 Vecsés, Fő út 79. Pf.: 53.

Tel.: +36 29 350 096; +36 29 350 097; fax: +36 29 352 570

Bemutatóterem:

H-1037 Budapest, Szépvölgyi út 63/a.

Tel.: +36 1 250 4176; +36 1 250 4177; fax: +36 1 250 4177

E-mail: info@finnrelax.hu • www.finnrelax.hu • www.hu.technogym.com