

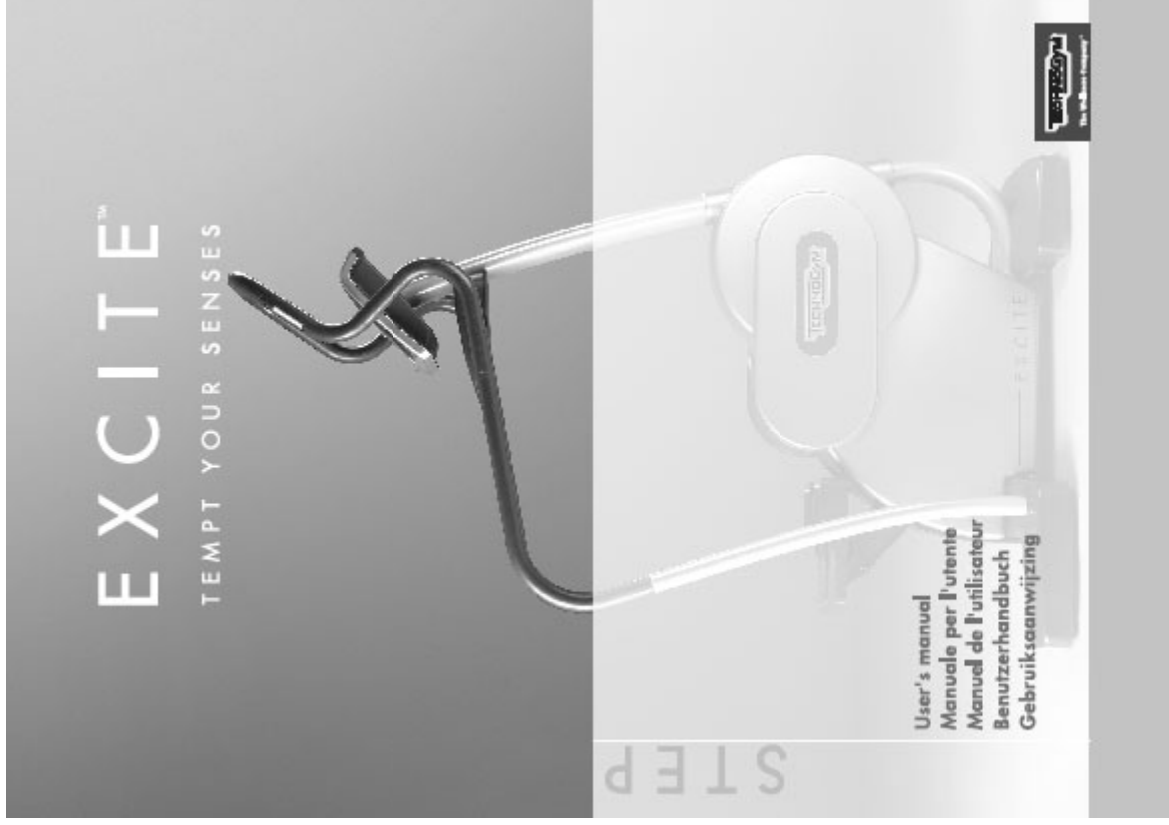
Technogym®, The Wellness Company™, Excite™ és CPR™ és CPR™ (figuratív) a Technogym® s.p.a. tulajdonában lévő védjegyek Olaszországban és más országokban.

A „Smartkey” és a „TGS key” az itt illusztrált jelzésre vonatkoznak, ami a Technogym® s.p.a. által lett bejegyezve Olaszországban és más országokban.

A Cardio Theater® a Cardio Theater® bejegyzett védjegye.

Szerzői jogok fenntartva © Technogym® s.p.a., 2004 augusztus.

A Technogym® a folyamatos fejlesztés elvének van elkötelezve, és fenntartja a jogot termékeinek és dokumentációinak előzetes bejelentés nélküli megváltoztatására.



# Használati utasítás

Használati utasítás ..... 5

## Tartalomjegyzék

<b>BEVEZETÉS</b> .....	<b>7</b>	Állandó szívritmusú edzés (CPR) .....	56
<b>FONTOS BIZTONSÁGI ELŐÍRÁSOK</b> .....	<b>8</b>	CUSTOM (egyéni) edzés .....	58
Személyes biztonság .....	10	Fitnesseszti .....	60
<b>1 TECHNIKAI INFORMÁCIÓK</b> .....	<b>11</b>	TRAINING ZONE (tréning zóna) edzés .....	63
1.1 Gyártó és berendezés azonosítása .....	11	WEIGHT LOSS (fogyasztó) edzés .....	65
1.2 A berendezés leírása .....	12	Profil edzés .....	67
1.2.1 Fő alkatrészek .....	12	3.10.1 Előre beállított profilkok .....	67
1.2.2 Technikai adatok .....	13	3.10.2 Személyes profilkok .....	70
1.2.3 Tartozékok .....	15	3.10.3 Személyes profilkok programozása .....	71
1.2.4 Biztonsági eszközök és feliratok .....	16	Edzések a TGS kulcs és a smartcard használatával .....	74
1.3 Üzembe helyezés .....	18	Edzések Plug & Play módban .....	76
1.3.1 Helyszín megválasztása .....	18	Teljesítményindex .....	77
1.3.2 Kicsomagolás .....	19	Rendszerbeállítások .....	78
1.3.3 A berendezés mozgatása .....	20	Egyéb üzenetek a kezelőpanelen .....	82
1.3.4 Vízszintbehozás .....	21	<b>4 500-AS TÍPUS SZOFTVERE</b> .....	<b>86</b>
1.3.5 Elektromos bekötés (700-as és 500-as típusok) .....	22	4.1 A kezelőpanel leírása .....	86
1.3.6 Földelés (700-as és 500-as típusok) .....	23	4.2 QUICK START (gyors kezdés) edzés .....	91
1.3.7 Elektromos kapcsolódás más készülékekhez .....	24	4.3 Levezetés .....	92
1.4 Karbantartás .....	25	4.4 Célorientált edzés: idő, kalória, távolság .....	93
1.4.1 Rendszeres karbantartás .....	25	4.5 Állandó szívritmusú edzés (CPR) .....	95
1.4.2 Speciális karbantartás .....	28	4.6 Edzések a TGS kulcs és a smartcard használatával .....	98
1.4.3 Hibaelhárítás .....	31	4.7 Állandó ellenállású edzés .....	100
1.5 Technikai támogatás .....	33	4.8 Fitnesseszti .....	102
1.6 Tárolás .....	34	4.9 Edzések Plug & Play módban .....	104
1.7 Hulladékkezelés .....	34	4.10 Teljesítményindex .....	105
<b>2 A STEP EXCITE HASZNÁLATA</b> .....	<b>35</b>	4.11 Rendszerbeállítások .....	106
2.1 Biztonságos használat .....	35	4.12 Egyéb üzenetek a kezelőpanelen .....	111
2.2 Be- és kikapcsolás .....	38		
2.3 Szívritmus .....	40		
2.4 Helyes testtartás .....	43		
<b>3 700-AS TÍPUS SZOFTVERE</b> .....	<b>44</b>		
3.1 A kezelőpanel leírása .....	44		
3.2 QUICK START (gyors kezdés) edzés .....	51		
3.3 Levezetés .....	52		
3.4 Célorientált edzés: idő, kalória, távolság .....	54		

## Bevezetés

Ezt a használati utasítást a gyártó eredeti nyelvén írták meg és lefordították annak az országnak a nyelvére, amelyben a berendezést használni fogják. A berendezés állandó tartozékát képezi, ezért attól nem választható el. A használati utasításnak mindig kísérmie kell a berendezést költözéskor vagy eladáskor.

A használati utasítást egy ismert, elérhető helyen kell tárolni, távol nedvességtől és hőtől. A használati utasítás leírja a szállítási és karbantartási procedúrákat, és értékes információkat és hasznos tanácsokat tartalmaz az edzés módszerekről. Iránymutatásként szolgál mind a profik, mind a kezdők számára.

Az alábbi szimbólumok megismerése segíti a használati utasítás értelmezését:



### **FIGYELMEZTETÉS**

Kiemeli a fontos információt, amit nem szabad figyelmen kívül hagyni.



### **VESZÉLY**

Kiemeli a szabályokat, amiket figyelmesen kell átolvasni, hogy elkerülje a személyekre és a berendezésre veszélyes szituációkat.



### **INFORMÁCIÓ**

A gyakran feltett kérdésekre nyújt választ.

Megjegyzés:

Országtól függően a berendezés a következőket jelzi ki: CHR™ (állandó szivritmus) és SmartKey™, CPR (állandó pulzus) és TGS Key™.

## Fontos biztonsági előírások

Minden biztonsági előírást olvasson el a Step Excite használat előtt. Ezek az előírások az Ön biztonsága és a berendezés megvédelése érdekében íródtak.

A Step Excite kereskedelmi felhasználásra készült.

Elektromos készülékek használata esetén, az alapvető előírásokat be kell tartani, beleértve a következőket is.

Minden utasítást olvasson el, mielőtt használja a Step Excite-t.



### **VESZÉLY**

Az áramütés elkerülése érdekében használat után azonnal, illetve takarítás vagy bármilyen karbantartás elvégzése előtt csatlakoztassa le a berendezést az elektromos hálózatról.



### **FIGYELMEZTETÉS**

Égés, tűz, áramütés és személyi sérülés elkerülése érdekében tartsa be a következőket:

- A Step Excite-t sohasem szabad felügyelet nélkül az elektromos hálózatra csatlakoztatva hagyni. Mindig húzzuk ki a falból, ha nem fogjuk használni, illetve takarítás vagy elektromos alkatrészek cseréje előtt.
- Közele felügyelet szükséges, ha a Step Excite-t gyerekek használják vagy gyerekek közelében használják, illetve ha betegek vagy fogyatékkal élők edzenek rajta.
- A Step Excite csak a használati utasításban leírtak szerint használható. Csak olyan gyakorlatokat végezzen rajta, amikre a berendezést tervezték, követve az itt leírt utasításokat. Ne használjon a gyártó által nem javasolt kiegészítő berendezéseket.
- Sohasé használja a Step Excite-t ha a vezetéke vagy dugója sérült, ha nem működik megfelelően, ha leejtették vagy sérült, illetve ha vízbe ejtették. Ebben az esetben a Technogym kizárólagos magyarországi képviselőjétől – a Finnrelax-tól - kérjen segítséget.
- Ne mozgassa a Step Excite-t a vezetékénél fogva és ne használja a vezetéket fogantyúként.
- A vezetéket tartsa távol melegített felületektől.
- Kezeit tartsa távol a mozgó részekről.

- Sohase ejtsen vagy helyezzen semmit se egyik nyílásba sem.
- Ne használja a szabadban. Ne tegye ki a berendezést az időjárás viszonyosságainak (eső, napsütés, szél, stb.). Ne engedjen vízszugarat a berendezésre.
- Ne működtesse a berendezést olyan helyen, ahol aeroszol (spray) termékeket használnak, vagy ahol oxigént tárolnak.
- Kikapcsoláshoz fordítson minden kapcsolót az off pozícióba, majd húzza ki a falból a berendezés elektromos csatlakozóját.



#### **FIGYELMEZTETÉS**

A Step Excite-ot egy megfelelően földelt hálózati csatlakozóhoz kell csatlakoztatni. Lásd a földelési utasításokat.

## **ŐRIZZE MEG A HASZNÁLATI UTASÍTÁST!**

## **Személyes biztonság**

A Step Excite-ot ne használja kisgyermekek vagy háziállatok közelében.

Használat előtt teljesen szerelje össze a Step Excite-ot. Minden használat előtt ellenőrizze a berendezést. Ne használja a Step Excite-ot, ha az nem működik megfelelően.

A Step Excite-ot egy szilárd és vízszintes felületen szerelje össze, illetve működtesse.

Minden elektromos alkatrészt, mint például az elektromos hálózati csatlakozó vezetéket és a bekapcsoló (I/O) gombot, tartson távol folyadékoktól az áramütés elkerülése végett.

Ne helyezzen semmit a burkolatra vagy a kezelőpanelre.

Ne használjon a gyártó által nem javasolt kiegészítőket. Az ilyen kiegészítők sérülést okozhatnak.

Gondoskodjon a Step Excite jó állapotának megőrzéséről. Ha kopás jeleit észleli, lépjen kapcsolatba a Technogym kizárólagos magyarországi képviselőjével – a Finnrelax-szal.

Ne próbálkozzon a Step Excite házilagos javításával, kivéve a használati utasításban leírt karbantartási feladatokat.

Minden gyakorlat megkezdése előtt, győződjön meg arról, hogy testtartása és elhelyezkedése a berendezésen helyes-e. Legyen óvatos az olyan alkatrészekkel, amik akadályként léphetnek fel.

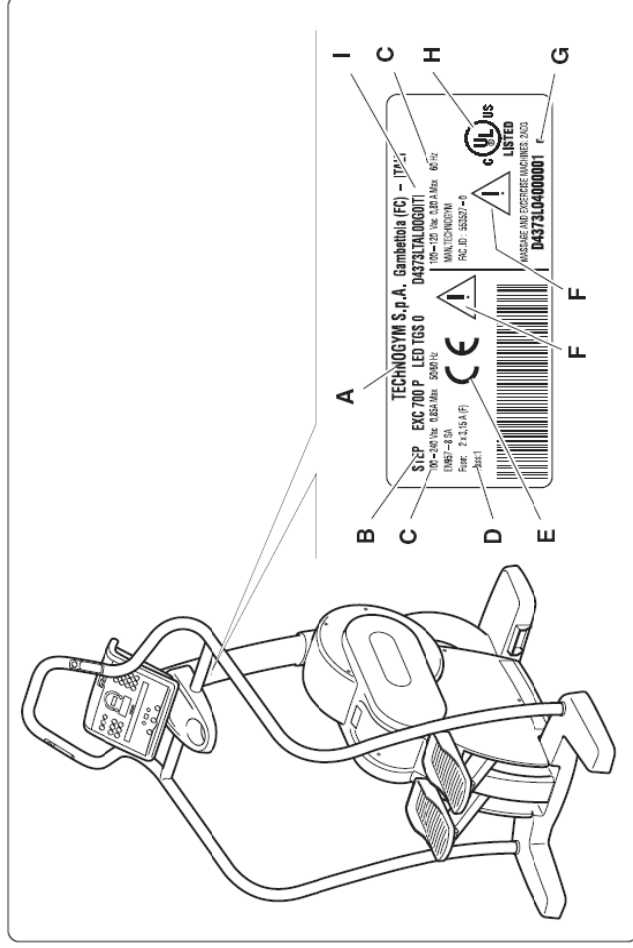
Gyakorlatozás közben viseljen megfelelő edzőruhát és cipőt. Laza, tág ruházat nem megfelelő. Hosszú haját kösse hátra. Ruhát és törülközőt tartson távol a mozgó alkatrészekről.

A kondíciójának és egészségi állapotának megfelelő gyakorlatokat válasszon. Könnyű súlyokkal kezdjen.

Ne fárasza le magát túlságosan, és ne eddzen kimerültségig. Ha fájdalmat vagy egyéb szokatlan tüneteket észlel, azonnal hagyja abba az edzést és forduljon orvosához.

# 1 Technikai információk

## 1.1 Gyártó és berendezés azonosítása



**A** – Gyártó neve és címe

**B** – Termék leírása

**C** – Elektromos specifikációk és a biztosítékok típusa (700-as és 500-as típus)

**D** – Berendezés minősítése

**E** – CE jelzés

**F** – A használati utasítás elolvasására figyelmeztet

**G** – Sorozatszám és gyártás dátuma

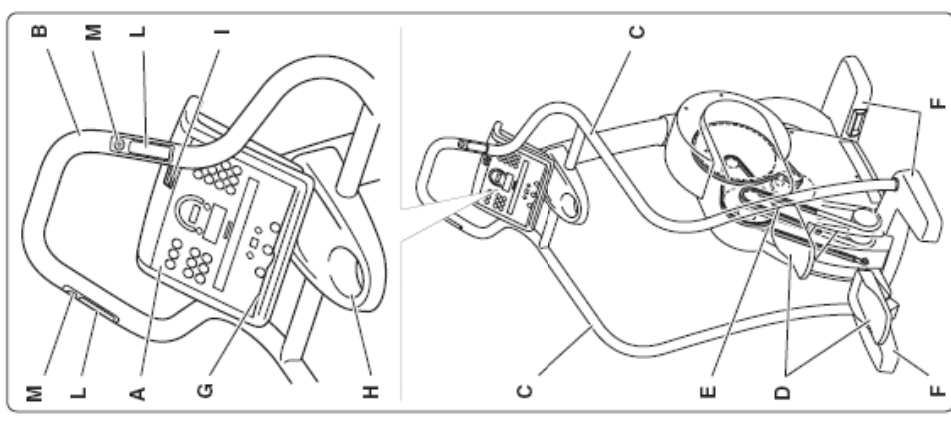
**H** – Tanúsítványjelzés az USA és Kanada számára

**I** – Termékkód

A fenti ábrán használt értékek csak jelzésértékűek. Az Ön berendezésére vonatkozó helyes információkat a berendezésen található címkén és az 1.2.2-es résznél szereplő adatokban találja meg.

## 1.2 A berendezés leírása

### 1.2.1 Fő alkatrészek



**A Kezelőpanel:** minden elérhető funkciót irányít, az edzésprogram beállításától, az üzenetek és kapcsolódó edzésinformációk megtekintéséig.

**B Felső kapaszkodó:** edzés közben meg lehet ragadni. A 700-as és a 700 SP típusok tartalmazzák a szívritmus mérésére szolgáló kézi szenzorokat (L), és a nehézségi szint beállítására szolgáló gyorsváltót (M) is.

**C Oldalsó kapaszkodó:** segít a berendezésre való felszállásban.

**D Pedálok:** a pedálok különleges beállítása lehetővé teszi, hogy a bokák optimális körülmények között dolgozzanak.

**E Szij és láncok:** a pedálok mozgását viszi át az elektromágneses fékre.

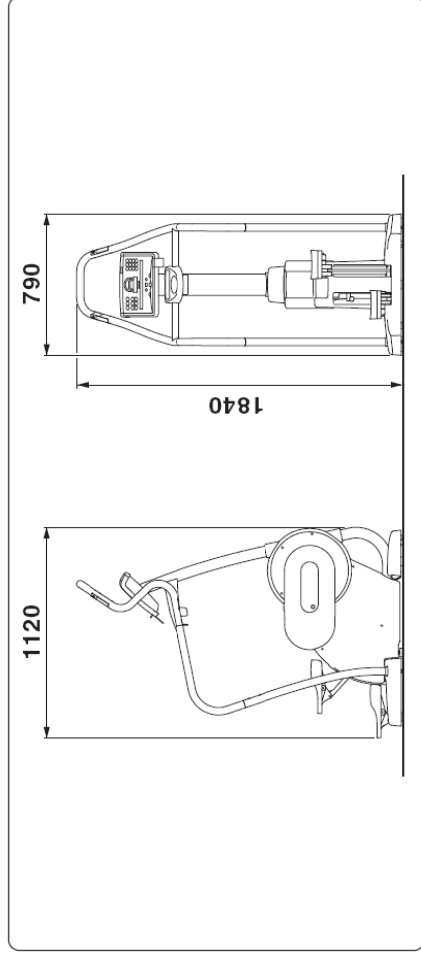
**F Alapok:** a berendezés vázát és alkatrészeit tartja.

**G Olvasó állvány:** újságok és könyvek elhelyezésére szolgál.

**H Tálcá:** a vízespalack vagy egyéb hasznos tárgyak edzés közbeni elhelyezésére szolgál.

**I TGS kulcs leolvasó:** a TGS kulcs vagy Smartcard (opcionális) számára.

### 1.2.2 Technikai adatok



### Step Excite 700 SP és 500 SP

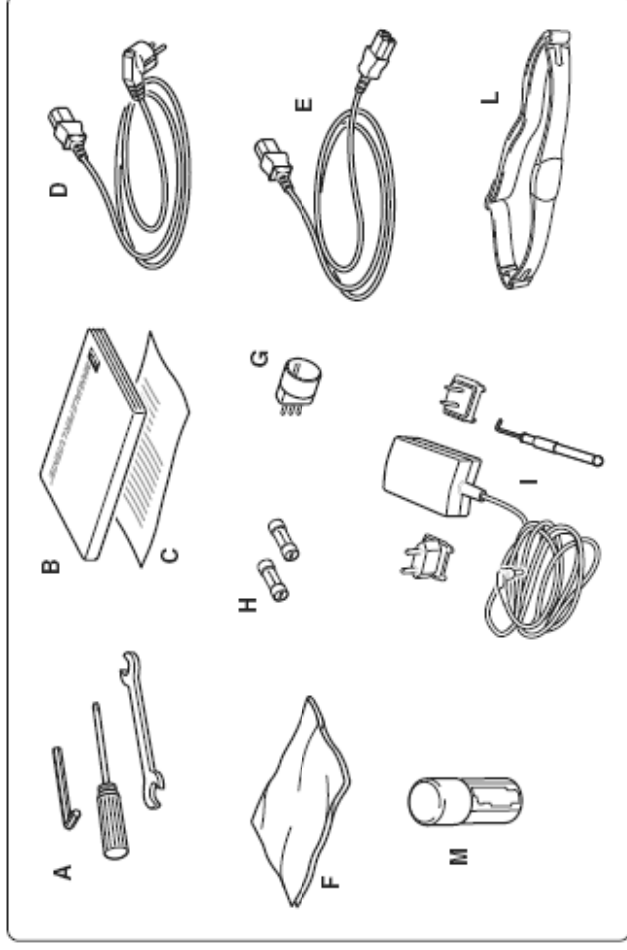
	Európa – Ázsia	USA – Kanada
Berendezés súlya	100 kg	220 lb
Felhasználó max súlya*	150 kg	330 lb
Idő	0-999 perc ± 1%	0-999 perc ± 1%
Távolság	9999 emelet ± 5%	9999 emelet ± 5%
Sebesség	33-200 spm	33-200 spm
Védelmi osztály	IP 20	IP 20
Európai irányelvek	73/23/CE 89/336/CE 98/37/CE	
A berendezés a következő szabványoknak felel meg	EN 60335-1 EN 55014-1 EN 55014-2 EN 61000-3-2 EN 61000-3-3 EN 957-1 EN 957-8 Class SA	UL1647
Elektromos elkülönítési osztály	II osztály	
Jelezések és tanúsítványok	CE	UL
<b>Töltő elektromos specifikációi</b>	<b>Bemenet: 100-240 Vac 0,8 A 50/60 Hz</b>	
	<b>Kimenet: 15 V dc 24W</b>	

### Step Excite 700 és 500

	Európa – Ázsia	USA – Kanada
Áramforrás	100-240 Vac ± 10% 50/60 Hz	100-120 Vac ± 10% 50/60 Hz
Áram	100 VA max	100 VA max
Biztosítékok	2 x 3,15 A (F)	2 x 3,15 A (F)
Berendezés súlya	100 kg	220 lb
Felhasználó max súlya*	150 kg	330 lb
Idő	0-999 perc ± 1%	0-999 perc ± 1%
Távolság	9999 emelet ± 5%	9999 emelet ± 5%
Sebesség	26-200 spm	26-200 spm
Védelmi osztály	IP 20	IP 20
Európai irányelvek	73/23/CE 89/336/CE 98/37/CE	
A berendezés a következő szabványoknak felel meg	EN 60335-1 EN 55014-1 EN 55014-2 EN 61000-3-2 EN 61000-3-3 EN 957-1 EN 957-8 Class SA	UL1647
Elektromos elkülönítési osztály	I osztály	
Jelezések és tanúsítványok	CE	UL

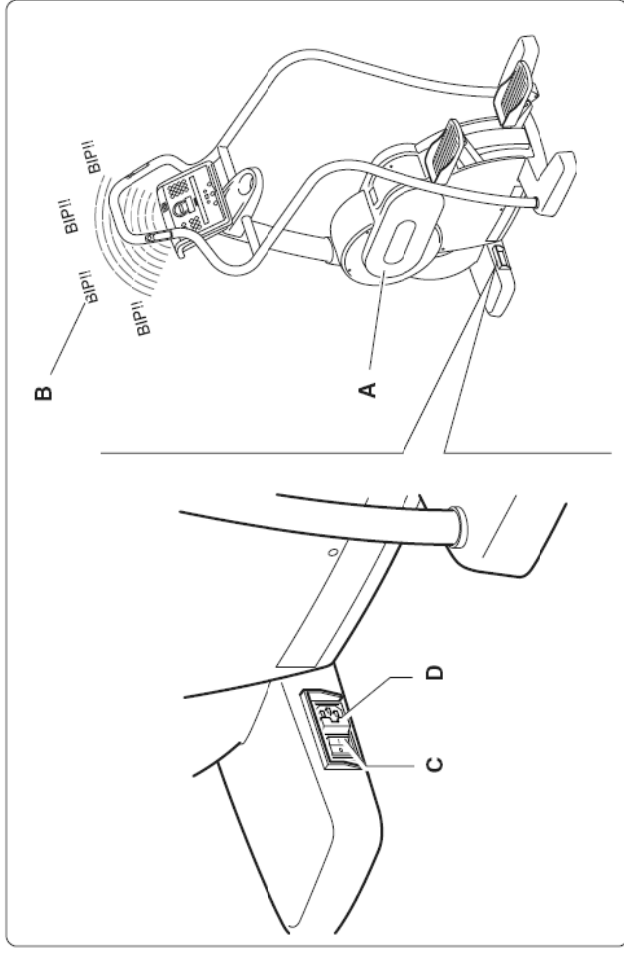
### 1.2.3 Tartozékok

A berendezés szokásos felszerelése a következő:



- A** Kulcskészlet.
- B** Használati utasítás.
- C** Garancialevél.
- D** CEE hálózati csatlakozókábel SH csatlakozóval (700-as és 500-as típusok).
- E** CEE hosszabbító (700-as és 500-as típusok).
- F** Tisztítóröngy.
- G** 10A német-típusú adapter (700-as és 500-as típusok).
- H** 2 pótlóbiztosíték (2 x 3,15 A (F)) (700-as és 500-as típusok).
- I** Töltő készlet (egy töltő, egy európai adapter, egy amerikai adapter, egy szerszám) (700 SP és 500 SP típusok).
- L** Kardióöv jeladóval a szívritmus méréséhez (700 és 700 SP típusok).
- M** Kenőolaj.

### 1.2.4 Biztonsági eszközök és feliratok

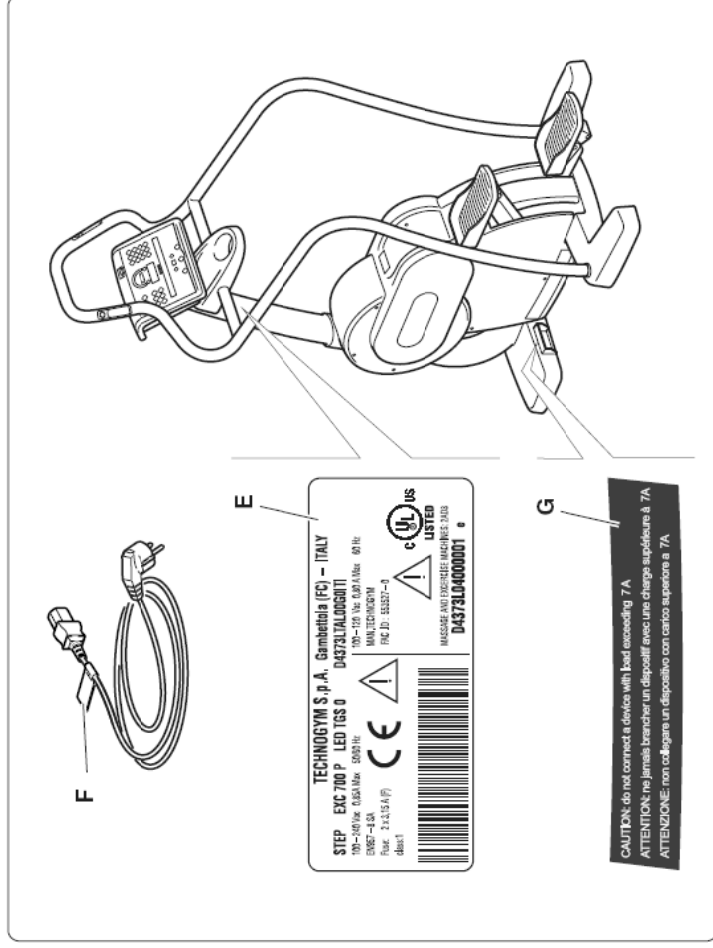


- A** **Rögzített védő:** a berendezés belsejéhez való hozzáférést akadályozza meg.
- B** **Hangjelző:** figyelmezteti a felhasználót, ha a berendezést bekapcsolják, ha elindul vagy befejeződik egy gyakorlat, illetve ha a szívritmus túl magas.
- C** **Főkapcsoló:** be- és kikapcsolja a berendezés áramellátását (700-as és 500-as típusok).
- D** **Biztosítékok:** megvédik a berendezés elektromos alkatrészeit (700-as és 500-as típusok). Áramlökések esetén a biztosítékok kiégnek, megvédvé a belső elektronikákat.



### FIGYELMEZTETÉS

Olvassa el a berendezésre ragasztott figyelmeztető címkéket, melyek információt nyújtanak a lehetséges kockázatokról és veszélyekről.



A 700-as és az 500-as típuson:

- E A kezelőpanel alatt, a vázon lévő címke elektromos specifikációkat tartalmaz.
- F A hálózati csatlakozókábelben lévő címke a kábelre vonatkozó elektromos specifikációkat tartalmazza.
- G A főkapcsoló melletti címke az elektromos áram korlátot tartalmazza.

A fenti ábrán használt értékek csak jelzésértékűek. Az Ön berendezésére vonatkozó helyes információkat a berendezésen található címken és az 1.2.2-es résznel szereplő adatokban találja meg.

## 1.3 Üzembe helyezés

### 1.3.1 Helyszín megválasztása

A Step Excite könnyed, biztonságos és hatékony használata érdekében, a helyszínek bizonyos sajátos követelményeknek kell, hogy megfeleljen. A berendezés helyének megválasztása előtt gondoskodjon róla, hogy az alábbiak teljesüljenek:

- **hőmérséklet** +10°C és +25°C között;
- elegendő levegőáramlás, hogy a **páratartalom** 20% és 90% között legyen edzés közben;
- megfelelő **fény**, hogy a helyszín biztonságos és nyugodt legyen;
- bőséges **szabad terület** minden gép körül;
- sima, stabil és vibrációmentes padló, ami elég erős ahhoz, hogy a berendezés és a felhasználó együttes súlyát elbírja.

Ha a berendezés **nyilvános helyen** kerül üzembe helyezésre, a helyszínek az idevonatkozó törvényi előírásoknak is meg kell felelnie.

A berendezés nem alkalmas a levegőben gyúlékony érzéstenítítő anyagok, oxigén vagy dinitrogén-oxid közelében való használatra.

A gyártó által jelzett teljesítmények garantálásához, tanácsos a berendezést nem használni olyan helyszínen, ahol sok a rövidhullám vagy ehhez hasonló zavaró tényező.

### 1.3.2 Kicsomagolás

A Step Excite összeszerelve érkezik, átlátszó műanyag lapba csomagolva vagy kartondobozban raklapra erősítve.

A csomag szokásos emelőeszközökkel **emelhető és szállítható**. Az utasítások közvetlenül a csomagon szerepelnek.

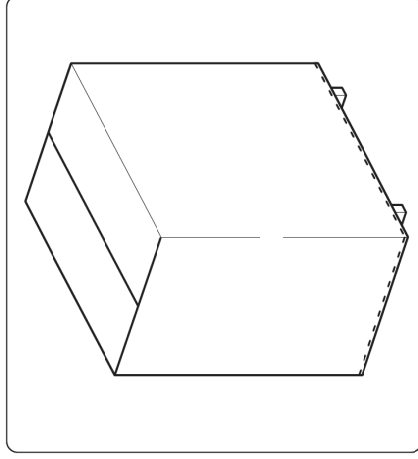
A személyek és tárgyak biztonságának megőrzése érdekében, a célhelyszín figyelembevételével gondolja jól át, hogy milyen emelő és szállító eszközöket vesz igénybe.

A csomagoláson szereplő utasítások szerint, a kartondobozba csomagolt berendezést úgy tudja **kicsomagolni**, hogy a tűzőkapcsokat, amik a külső csomagolást a raklaphoz rögzítik, eltávolítja, majd a csomagot felemeli.

Vegye szemügyre a csomagot, és győződjön meg arról, hogy az sérülés- és hiánymentes állapotban van-e.

Távolítsa el a rögzítőket, és helyezze a csomag tartalmát a földre. A következőknek kell megjelenniük:

- a főegység;
- a szervizdoboz tartozékokkal.



**INFORMÁCIÓ**  
Tanácsos minden csomagolóanyagot megtartani egy későbbi áthelyezés esetére.



**FIGYELMEZTETÉS**  
A csomagolóanyag kidobásakor vegye figyelembe a helyi hulladékkezelési előírásokat.

### 1.3.3 A berendezés mozgatása

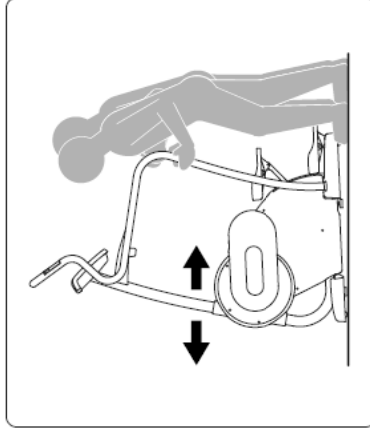
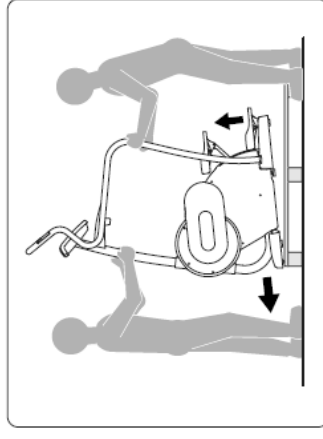
A berendezés leemeléséhez a raklapról a padlóra, emelje meg az ábrán látható módon, majd csúsztassa lassan a padlóra. A művelet legalább két embert igényel.



**FIGYELMEZTETÉS**  
Legyen nagyon óvatos a berendezés mozgatásakor és a talajra helyezéskor, mert túlbillenhet és feldőlhet.

A berendezésen két rögzített első kerék van. Mozgatáshoz, az ábra szerint kissé emelje fel a berendezést, és tolja előre vagy hátra.

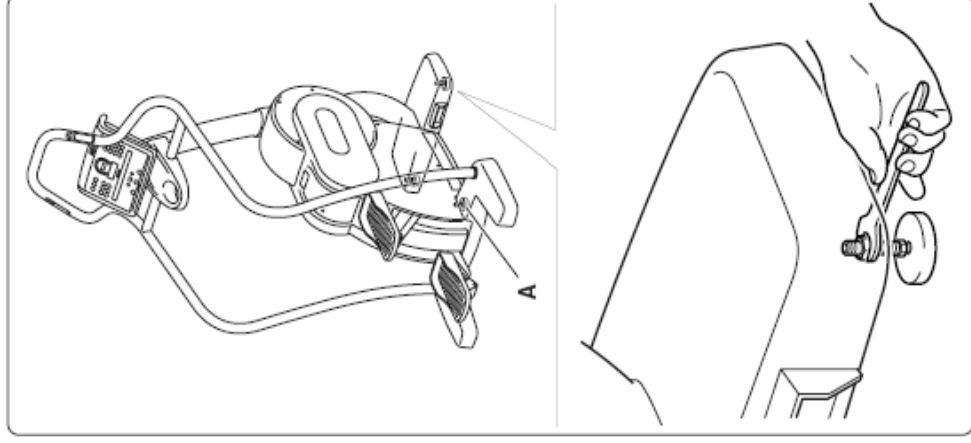
Ha a talajon a kerekek nem használhatók, vegyen szokásos emelő- és szállítóeszközt igénybe.



### 1.3.4 Vízszintbehozás

A berendezést a két első és a középső lábak beállításával lehet vízszintbe hozni (A):

- lazítsa meg az anyacsavart és csavarja ki vagy be a két első lábat, hogy a víz stabil pozícióba kerüljön. Majd szorítsa meg az anyacsavart. Ebben a szakaszban a középső lábnak NEM szabad a földhöz érnie.
- lazítsa meg az anyacsavart és csavarja ki a középső lábat (A), míg a földhöz nem ér. Beállítás után szorítsa meg az anyacsavart.



### 1.3.5 Elektromos bekötés (700-as és 500-as típusok)

Mielőtt a berendezést az elektromos hálózatra csatlakoztatja, ellenőrizze, hogy az elektromos rendszer specifikációi megfelelnek-e a hálózatrakötési előírásoknak. A kezelőpanel alatti, vázon lévő címkén ellenőrizze az elektromos specifikációkat.



#### **VESZÉLY**

A készülék csak földelt fali csatlakozóhoz csatlakoztatható. Ha a fali csatlakozó nem földelt, egy villanyszerelelőnek először egy földelési csatlakozást kell beszerelnie.

A fali csatlakozónak olyan helyen kell lennie, ahol a berendezés könnyen és biztonságosan kihúzható és újracsatlakoztatható.

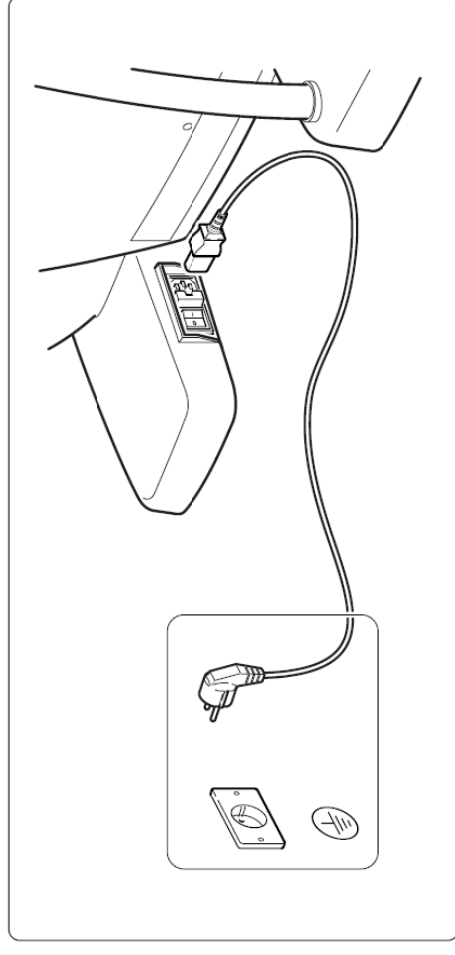
Elektromos hálózatra való csatlakozáskor (bedugáskor), a berendezésnek a 0 pozícióban, azaz kikapcsolt állapotban, kell lennie.

Az elektromos hálózati csatlakozóvezetékét először a berendezésbe és utána a falba dugja be.



#### **FIGYELMEZTETÉS**

Időnként ellenőrizze a hálózati csatlakozóvezeték állapotát.



### 1.3.6 Földelés (700-as és 500-as típusok)

A berendezést földelni kell. Üzemzavar vagy meghibásodás esetén, a földelés az áram számára a legkisebb ellenállású utat nyújtja, az áramütés esélyének csökkentése érdekében. A berendezés földelési vezetékét és földelési csatlakozót tartalmazó vezetékkel van ellátva. A hálózati csatlakozóvezetékét olyan fali csatlakozóhoz szabad csak csatlakoztatni, ami szakszerűen és minden helyi előírásnak megfelelően van beszerelve és földelve.

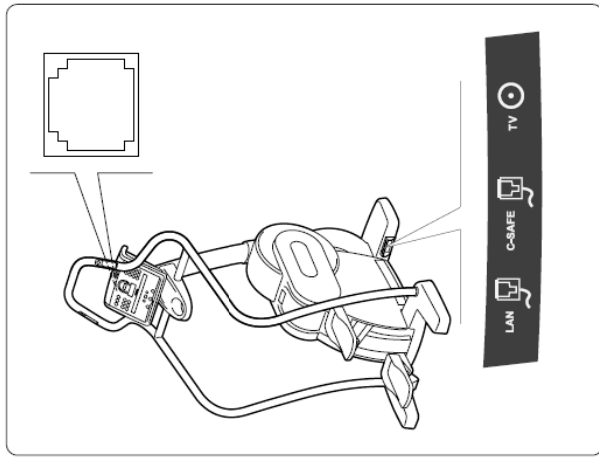


#### **VESZÉLY**

A berendezés földelő vezetékének nem megfelelő bekötése áramütés kockázatával járhat. Ha kétségei vannak a berendezés megfelelő földeltségéről, ellenőriztesse azt egy villanyszerelővel vagy hasonló szakemberrel. Ne módosítsa a termékhez kapott hálózati csatlakozót. Ha az nem illeszkedik a meglévő fali csatlakozóba, egy villanyszerelővel szereztesse fel egy megfelelő konnektort.

### 1.3.7 Elektromos kapcsolódás más készülékekhez

A berendezés csatlakoztatható egy audio/video vételi eszközhöz, mint például a **Cardio Theater**, és egy a CSAFE protokollnak megfelelő eszközhálózathoz, ahogy az ábra is mutatja.



#### **FIGYELMEZTETÉS**

A csatlakozókhoz csak a Cardio Theater eszköz csatlakoztatható az International Standard-nek (nemzetközi szabványnak) megfelelően, vagy más a CSAFE protokollnak megfelelő eszközökkel együtt.



## 1.4 Karbantartás



### FIGYELMEZTETÉS

A berendezés működése és biztonsága csak akkor garantálható, ha kéthetente alaposan átvizsgálja sérülés vagy kopás jeleit kutatva.

Ebben a használati utasításban nem szereplő karbantartási feladatok elvégzése előtt, lépjen kapcsolatba a Technogym kizárólagos magyarországi képviselőjével – a Finnrelax-szal.



### VESZÉLY

Munkálatok megkezdése előtt a kapcsoló 0 állásba fordításával kapcsolja ki a berendezést, és húzza ki a kábelt a fali dugaljából.

### 1.4.1 Rendszeres karbantartás

- **A berendezés tisztítása és gondozása**

Mivel a berendezést egy sportcentrumban több mint egy ember használja, azt mindig tisztán és pormentesen kell tartani a szokásos higiéniai és egészségügyi szabványoknak megfelelően.

A **kezelőpanel** tisztításakor a következők szerint járjon el:

- a berendezést kapcsolja ki a kapcsoló 0 pozícióba való átkapcsolásával (700-as és 500-as típusok);
- a berendezést csatlakoztassa le az elektromos hálózatról, azaz húzza ki a falból (700-as és 500-as típusok);
- egy enyhén nedves, de nem vizes, ronggyal törölje át a kezelőpanelt.

Minden héten **teljesen tisztítsa meg a berendezést**:

- kikapcsolt berendezés mellett, egy nedves szivaccsal törölje át a külső részeket;
- tolja félre a berendezést és porszívózzon fel alatta.

Ne használjon vegyszereket vagy oldószereket.



### FIGYELMEZTETÉS

Ne dörzsölje túl erősen a kezelőpanelt és diagrammokat, vagy a matricákon lévő írott utasításokat.

- **A pedálok láncainak megolajozása**

A kezelőpanelen megjelenő üzenet figyelmezteti a felhasználót, hogy olajozza meg a pedálok láncait.

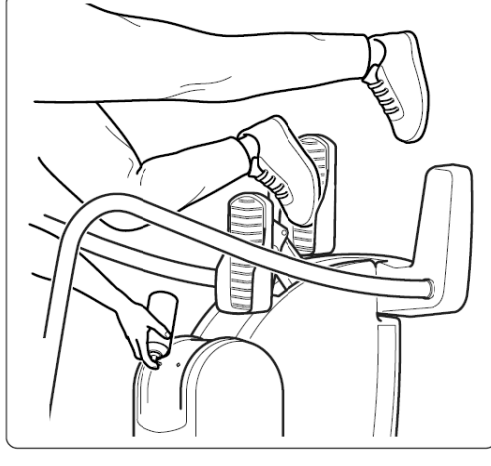
Használja a mellékelt kenőolajat.

A szórófejet teljesen helyezze be a két speciális lyuk egyikébe, majd spriccolja be az olajat.

Az adott lyuknak megfelelő pedált lassan engedje le és folytassa a bespriccolást, ahogy azt az ábra mutatja.

Vegye ki a szórófejet és lassan húzza föl a pedált.

A másik pedálnál ismételje meg a műveletsort.



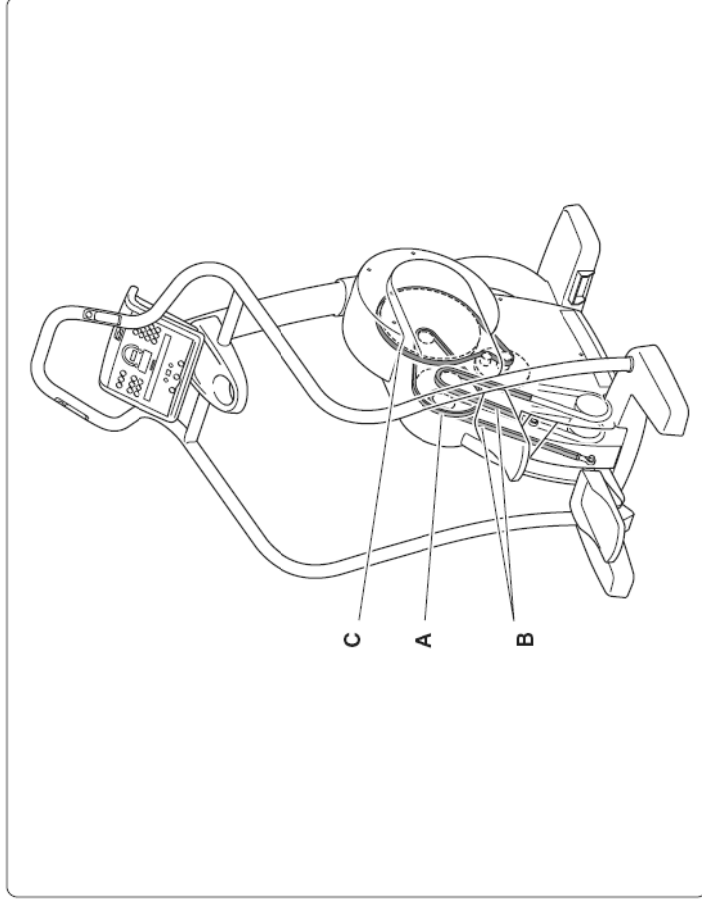
### FIGYELMEZTETÉS

Olajozás közben maradjon távol a mozgó alkatrészekről. A műveletet az ábrának megfelelően végezze.

Ne mozgassa a pedálokat a kezeivel.

### ■ Ellenőrzések

- A Technogym az első évi használatot követően a következő ellenőrzéseket javasolja elvégezni.



Leírás	Feladat	Gyakoriság
A Hajtólánc	Olajozottság ellenőrzése	Félévente
B Pedálok lánca	Olajozottság ellenőrzése	Félévente
C Ékszíj	Kopás szintjének ellenőrzése	Félévente

### 1.4.2 Speciális karbantartás

- Biztosítékok cseréje (700-as és 500-as típusokon)



#### **FIGYELMEZTETÉS**

A biztosítékokat csak a Technogym kizárólagos magyarországi képviselőjének – a Finnrelax-nak – szakemberei cserélhetik ki.



#### **VESZÉLY**

A biztosítékok cseréje előtt áramtalanítsa a berendezést a kapcsoló 0 pozícióba való átkapcsolásával és az elektromos hálózati csatlakozó falból való kihúzásával.

A biztosítéktartó a kapcsoló mellett baloldalon található. Ezt húzza ki a kallantyú megnyomásával.

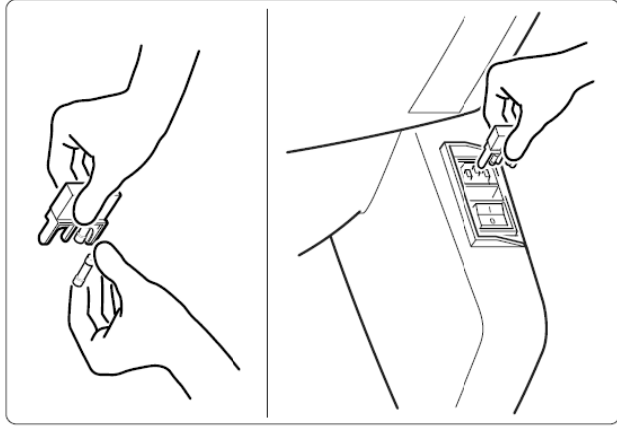
Cserélje ki a biztosítékot egy mellékelt pótbiztosítékra (3,15A (F)).

Tegye vissza a biztosítéktartót a helyére. Győződjön meg arról, hogy az megfelelően a helyére pattan.



#### **VESZÉLY**

Ha már nincs több pótbiztosíték, csak ugyanolyan elektromos tulajdonságokkal, azonos osztályal és tanúsítvánnyal rendelkező biztosítékokat szerezzen be: 3,15A (F).

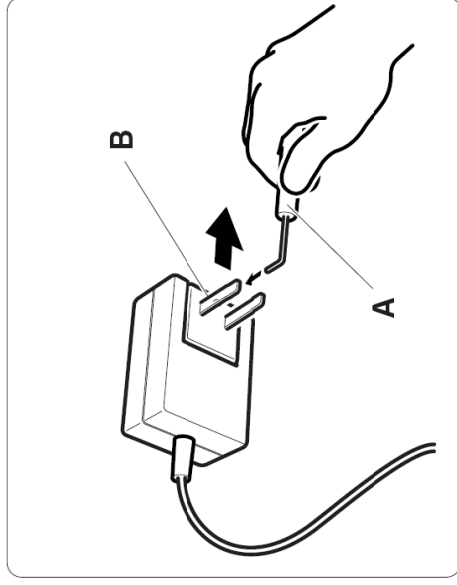


▪ **Az elem feltöltése (700 SP és 500 SP típusokon)**

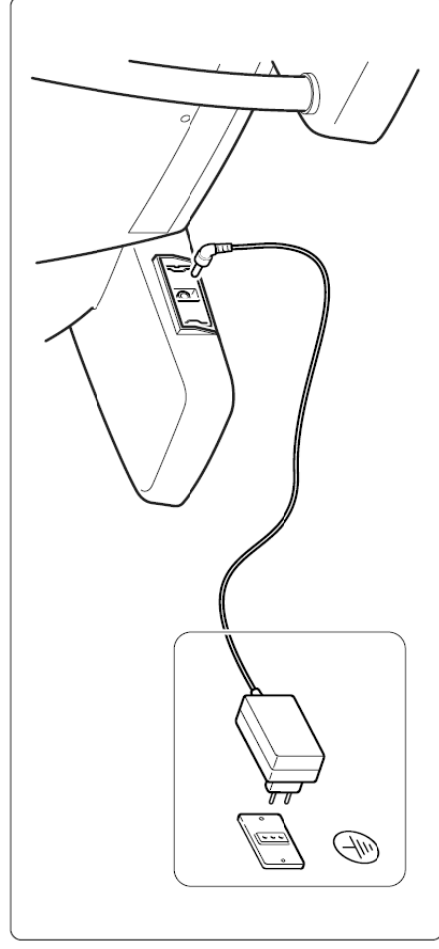
A 700 SP és az 500 SP típusokon folyamatosan mozogni kell, hogy bekapcsolva maradjanak. Ha, amikor abbahagyja a mozgást, a kezelőpanel figyelmeztetés nélkül kikapcsol, az elem újratöltésére van szükség a készülékhez adott töltővel.

A töltőhöz egy európai és egy amerikai adapter is van mellékelve. Válassza ki a konnektornak megfelelő adaptert, illessze a töltőre és nyomja be a helyére.

Az adapter eltávolításához helyezze a célszerszámot (A) a nyílásba (B) és húzza ki az adaptert a töltőből az illusztrációnak megfelelően.



Csatlakoztassa a töltő kábelét a berendezéshez, majd a töltőt a fali konnektorba, az illusztrációnak megfelelően.



Ha az elem teljesen lemerült, körülbelül 8 óra szükséges az újratöltéshez. Újratöltés után, húzza ki a töltő kábelét a berendezésből és a fali konnektorból.



**FIGYELMEZTETÉS**

**Ne használja a berendezést miközben az elem töltődik.**

Ha az elem megfelelő újratöltése után is kikapcsol a kezelőpanel, amikor abbahagyja a mozgást, lépjen kapcsolatba a Technogym kizárólagos magyarországi képviselőjével – a Finnrelax-szal.

Ha a töltő sérült vagy hibás, szerezzen be egy új töltőt a Technogym kizárólagos magyarországi képviselőjétől – a Finnrelax-tól.

Ha az elem sérült vagy hibás, lépjen kapcsolatba a Technogym kizárólagos magyarországi képviselőjével – a Finnrelax-szal.

### 1.4.3 Hibaelhárítás

Az alábbiakban a szokásos használat alatt esetlegesen fellépő hibák vannak felsorolva. Ha a javasolt eljárás nem oldja meg a problémát lépjen kapcsolatban a Technogym kizárólagos magyarországi képviselőjével – a Finnrelax-szal.

<b>Probléma</b>	<b>Ok:</b> Eljárás
<b>Berendezés nem kapcsolódik be</b>	<b>Elektromos hálózati hiba (700-as, 500-as típusokon):</b> Ellenőrizze az áramot a fali csatlakozóban úgy, hogy valamilyen más készüléket, ami biztosan működik, kipróbál benne. <b>Hálózati csatlakozókábel sérült (700-as, 500-as típusokon):</b> Lépjen kapcsolatba a Technogym kizárólagos magyarországi képviselőjével – a Finnrelax-szal. <b>Hálózati csatlakozókábel bekötési probléma (700-as, 500-as típusokon):</b> Ellenőrizze a csatlakozásokat. <b>Kiegyezett biztosíték (700-as, 500-as típusokon):</b> A kiegyezett biztosíték (3,15A (F)) kicseréléséhez lépjen kapcsolatba a Technogym kizárólagos magyarországi képviselőjével – a Finnrelax-szal. <b>A kezelőpanel csatlakozója véletlenül le lett csatlakoztatva:</b> Lépjen kapcsolatba a Technogym kizárólagos magyarországi képviselőjével – a Finnrelax-szal.
<b>Túl hangos</b>	<b>Berendezés nincs megfelelően vízszintbe hozva:</b> Ellenőrizze a pozíciót és hozza a berendezést vízszintbe a beállító lábakkal. <b>Sérült csapágycak:</b> Lépjen kapcsolatba a Technogym kizárólagos magyarországi képviselőjével – a Finnrelax-szal. <b>Kopott szij:</b> Lépjen kapcsolatba a Technogym kizárólagos magyarországi képviselőjével – a Finnrelax-szal. <b>Laza lánc:</b> Lépjen kapcsolatba a Technogym kizárólagos magyarországi képviselőjével – a Finnrelax-szal.

<b>Probléma</b>	<b>Ok:</b> Eljárás
<b>Helytelen vagy megbizhatatlan adatok a berendezés működése közben</b>	<b>Beragadt gomb a billentyűzeten:</b> Ha a probléma nem szűnik meg, lépjen kapcsolatba a Technogym kizárólagos magyarországi képviselőjével – a Finnrelax-szal. <b>A berendezés zavaró rádiójel közelében van (pl. elektromos háztartási készülék):</b> Helyezze arrébb a berendezést vagy a háztartási készüléket. <b>Egy belső csatlakozás véletlenül lecsatlakozódott:</b> Lépjen kapcsolatba a Technogym kizárólagos magyarországi képviselőjével – a Finnrelax-szal. <b>Érintkezési hiba a kezelőpanelben:</b> Lépjen kapcsolatba a Technogym kizárólagos magyarországi képviselőjével – a Finnrelax-szal.
<b>Problémák a kardióves szívrítmus méréssel</b>	<b>Egyéb jeladók a közelben:</b> Helyezze a gépeket megfelelő távolságba, hogy az interferencia megszűnjön (két gép közötti minimális távolság 80 cm). <b>Erős interferenciaforrás a közelben:</b> Találja meg az interferencia forrását (pl. egy elektromos háztartási készülék). Helyezze arrébb a berendezést vagy a háztartási készüléket. <b>Elkopott kardióöv:</b> Cserélje ki a kardióövet. <b>A kardióöv szenzorjai nem érintkeznek megfelelően a bőrrel:</b> Vizel nedvesítse meg a kardióöv belsejét. <b>Kezelőpanel nem működik megfelelően:</b> Lépjen kapcsolatba a Technogym kizárólagos magyarországi képviselőjével – a Finnrelax-szal. <b>Sérült jeladó:</b> Cserélje ki a kardióövet.

## 1.5 Technikai támogatás

A Technogym kizárólagos magyarországi képviselője – a Finnrelax – a következő technikai támogatást nyújtja:

- telefonos konzultáció;
- információ a garanciában foglalt szolgáltatásokról illetve, hogy milyen szolgáltatásokért kell külön fizetni;
- helyszínen történő javítás;
- eredeti pótalkatrészek.

Amikor kapcsolatba lép a Technogym kizárólagos magyarországi képviselője – a Finnrelax-szal –, a következő információkat kell megadnia:

- típus;
- vásárlás dátuma;
- sorozatszám;
- a probléma részletes leírása.



### **FIGYELMEZTETÉS**

**A Technogym által nem felhatalmazott személyek által történő javítás/karbantartás a garancia érvénytelenségét okozza.**

Az elektromos bekötési diagrammot a Technogym a hivatalos technikai támogatást nyújtó cégek számára biztosítja.

**A TECHNOGYM kizárólagos magyarországi importőre:**

**FINNRELAX**  
Szauna és Szabadidő Kft.

**Székhely:**

**H-2220 Vecsés, Fő út 79. Pf.: 53.**

**Tel.: +36 29 350 096; +36 29 350 097; fax: +36 29 352 570**

**Bemutatóterem:**

**H-1037 Budapest, Szépvölgyi út 63/a.**

**Tel.: +36 1 250 4176; +36 1 250 4177; fax: +36 1 250 4177**

**E-mail: [info@finnrelax.hu](mailto:info@finnrelax.hu) • [www.finnrelax.hu](http://www.finnrelax.hu) • [www.hu.technogym.com](http://www.hu.technogym.com)**

## 1.6 Tárolás

Ha úgy tervezi, hogy a berendezést huzamosabb ideig nem fogja használni, javasolt a következőképpen tárolni azt:

- tiszta és száraz helyen, letakarva a por elleni;
- szobahőmérsékleten -10°C és +70°C között, 20-90%-os relatív páratartalom mellett.

Javasolt a berendezést az **eredeti csomagolásban** tárolni.

## 1.7 Hulladékkezelés

Mindig győződjön meg arról, hogy a berendezés semmilyen módon sem tud kockázati tényezővé válni, és ne hagyja olyan helyeken, ahol gyermekek játszanak. Elővigyázatosságból, ha a berendezést sokáig nem fogja használni, vagy meg kívánja tölteni, csatlakoztassa le az elektromos hálózatról.

Tilos a már nem használt berendezést nyitott helyeken, nyilvános területen, vagy olyan magánterületen, amit a nyilvánosság is használ, szemétként lerakni.

A Step Excite újrahasznosítható anyagokból készült, mint például acél, alumínium és műanyagok, amiket a lakossági és hasonló hulladékokra vonatkozó érvényben lévő előírásoknak megfelelően kell hulladékkezelés alá vonni, olyan cégek segítségével, melyek a városi és környezeti higiénia megőrzésére, illetve hulladékkezelésre szakosodtak.

### ■ **Az elem, mint hulladék**

Az elem nem újrahasznosítható anyagokból készült. Ne dobja ki a környezetbe vagy a szemétkébe.

Az elem kidobásakor lépjen kapcsolatba egy hulladékkezelésre szakosodott céggel.

### ■ **A kardióöv**

A szívritmus adatokat továbbító kardióöv nem újrahasznosítható anyagokból készült. Ne dobja ki a környezetbe vagy a szemétkébe.

Lépjen kapcsolatba egy hulladékkezelésre szakosodott céggel.

## 2 A Step Excite használata

### 2.1 Biztonságos használat



#### **VESZÉLY**

A Step Excite kizárólag arra a célra használható, amire tervezték, azaz lépcsőszimulátorként vagy lépcsőzőgépként. Minden más felhasználás helytelennek tekintendő és ezért veszélyes.



#### **FIGYELMEZTETÉS**

Mielőtt bármiféle gyakorlatot végezne a berendezésen, olvassa át a teljes használati utasítást, és alaposan ismerje meg a berendezés kezelését.

A berendezést csak a tervezett edzéstípushoz igazodó **orvosi vizsgálat** után, és kizárólag a **gyártó által előírt használati feltételek** mellett szabad használni.

Mielőtt megkezdene az edzést, kérdezze meg orvosát, hogy milyen korlátozások mellett használhatja a berendezést.

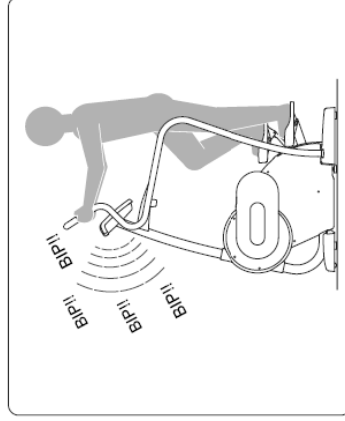
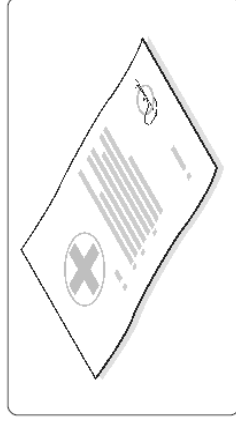
Akiknek sajátos fizikai problémáik vannak, csak az adott területre szakosodott orvos szigorú felügyelete mellett használhatják a berendezést.

Ha edzés közben rosszul érzi magát (szédülés, mellkasi fájdalom, stb.) **azonnal hagyja abba a gyakorlatot** és forduljon orvoshoz.

Ha edzés közben a berendezés figyelmeztető hangjelzése körülbelül 5 másodpercig szól és a „**high heart rate**” (magas szívritmus) üzenet jelenik meg a kijelzőn, **vegyen vissza a tempóból**, mert a szívritmusa túl magas.

Helytelen vagy túlzott edzés fizikai sérüléseket okozhat.

Ne engedje, hogy gyerekek felügyelet nélkül használják a berendezést.



Minden gyakorlat előtt győződjön meg arról, hogy a **helyes pozícióban** van, és hogy a berendezés egyik alkatrésze sincs az útjában.

Ne engedje, hogy mások hozzányúljanak a mozgó alkatrészekhez a berendezés működése közben.

Ne tegye a lábfejét a mozgó alkatrészek alá a berendezés működtetése közben.

Tartsa kezeit távol a mozgó alkatrészekről a berendezés működtetése közben.

Ne állítson italokat vagy egyéb folyadékokat a berendezésre vagy annak közelébe. Mindig használja az erre való tálcát.

Tartsa ruháját és törülközőjét távol a mozgó alkatrészekről.



#### **VESZÉLY**

A berendezésben **magasfeszültség** található, ezért a védőburkolatot csak felhatalmazott személyek távolíthatják el.

Bár a berendezés az egészségügyi és biztonsági előírásoknak megfelelően lett tervezve és megépítve, léteznek bizonyos területek, melyek előre nem látható veszélyt jelenthetnek. Nagyon óvatosnak kell lennie a lehetséges felső és alsó végtagsérülések elkerülése érdekében.



#### **FIGYELMEZTETÉS**

**A gyártó – a Technogym s.p.a. – felelőssége csak abban az esetben érvényesíthető, ha az alábbi óvintézkedések és előírások be lettek tartva:**

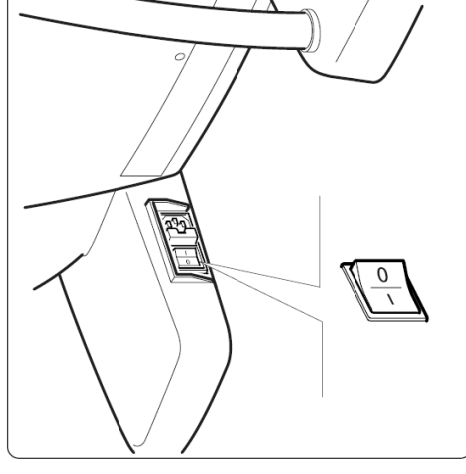
- a berendezést a leírtaknak megfelelően, rendeltetészerűen kell használni;
- a használati utasítást alaposan végig kell olvasni;
- a berendezés helyszínének meg kell felelnie a használati utasításban leírtaknak;
- az elektromos rendszernek meg kell felelnie az ország szabványainak és jogi előírásainak;
- az összeszerelést, karbantartást és beállítást kizárólag a Technogym vagy a Technogym kizárólagos magyarországi képviselőjének – a Finnrelax-nak – munkatársai, illetve a Technogym által meghatalmazott szakemberek végezhetik;
- a konditerem üzemeltetésért felelős személy el kell, hogy magyarázza a felhasználóknak a helyes és helytelen használatot;
- alkalmas ruházatot kell viselni;
- törülközőket és egyéb tárgyakat nem szabad a berendezésre tenni.

## 2.2 Be- és kikapcsolás

A 700-as és az 500-as típusok bekapcsolásához, kapcsolja a kapcsolót az „I” pozícióba.  
A 700 SP és az 500 SP bekapcsolásához, kezdjen el mozogni.

Bekapcsoláskor a berendezés egy hangjelzést ad és a kezelőpanelen minden LED lámpa felviláglik.

Egy gyors rendszerteszt és újraállítás után, a berendezés használatra kész.



choose trainings

Az üzenet nem jelenik meg, ha a gombok le vannak zárva (lásd 3.14), hogy a gyakorlatot csak a TGS kulccsal vagy a smartcard-dal lehessen megkezdeni.

Az üzenet nem jelenik meg, ha a TGS kulcs olvasó nincs installálva, vagy ha a TGS kulcs / smartcard funkció le van tiltva (lásd 3.14), hogy a gyakorlatot csak a kezelőpanel gombjaival lehessen megkezdeni.

insert the TGS key

Ebben az üzemmódban a következő funkciók érhetők el:

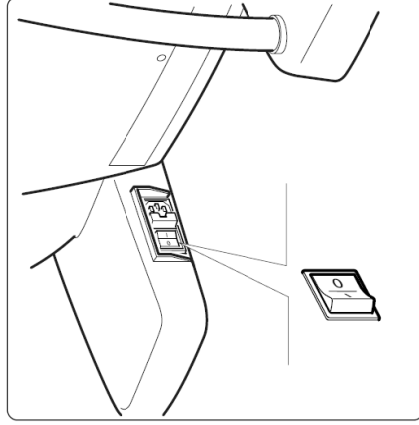
- szívritmus kalkuláció, ha mérve van;
- a konfigurációs menübe való belépéshez szükséges kódok bevittele (lásd 3.14).

A 700-as és az 500-as típus kikapcsolásához, kapcsolja a főkapcsolót a „0” pozícióba.

Ha a berendezést sokáig nem fogja használni, a főkapcsoló lekapcsolásán túl, a fali csatlakozóból is ki kell húzni.

#### FIGYELMEZTETÉS

A főkapcsoló a berendezés be- és kikapcsolására szolgál, de nem választja le teljesen az elektromos hálózatról, még a „0” pozícióban sem. Teljes leválasztáshoz a fali csatlakozóból is ki kell húzni.



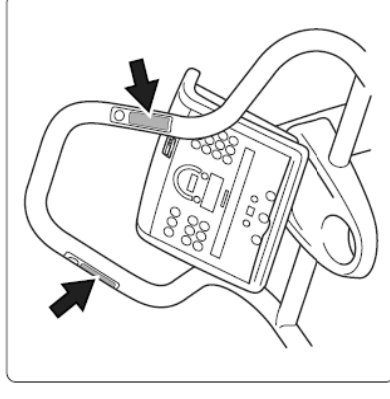
A 700 SP és az 500 SP típusok kikapcsolásához, egyszerűen hagyja abba a mozgást.

A berendezést csak a gyakorlat végén szabad kikapcsolni, amikor készenléti állapotban van.

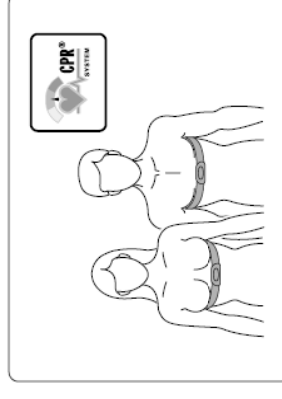
## 2.3 Szívritmus

A berendezés a szívritmus tendenciáinak pontos mérésére kétféleképpen képes:

- a karokon lévő eszközzel (kézi szenzor), amik kézzel való megmarkoláskor bekapcsolnak (az 500-as és 500 SP típusokon nincs);



- szívritmus jeladót tartalmazó Polar T31 kardioövvel.

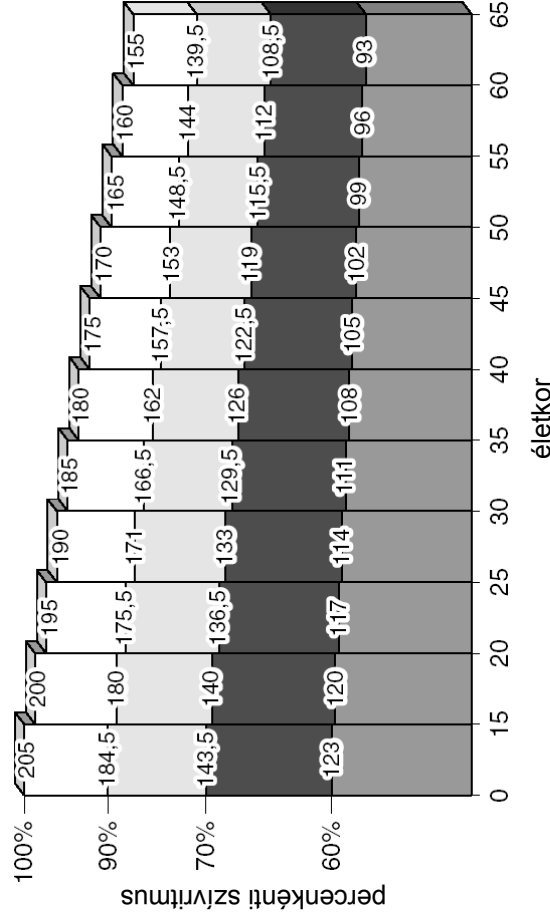


A vételi körzetben csak egy szívritmus jeladó lehet, másképpen a vevő egyszerre több szívritmus jelet fog érzékelni, és helytelen adatot fog mutatni. Ha több szívritmus vevő készülék is van, az interferencia elkerüléséhez a gépek közötti javasolt minimális távolság 80 cm.

A szívritmus adatok nem lesznek pontosak elektromágneses sugárzást kibocsátó eszközök közelében (TV-k, mobiltelefonok, stb.).

Ha kételyei vannak a szívritmus adatok pontosságát illetően, lépjen kapcsolatba a Technogym kizárólagos magyarországi képviselőjével – a Finnrelax-szal.

Az alábbi táblázat megmutatja az optimális szívritmus szinteket az életkor és az elérendő cél függvényében. Az elméleti maximális szívritmus (100%) az életkor alapján van kiszámolva a következő képlettel: 220-életkor.



100% Versenyző atléták edzéséhez szükséges tartomány (orvosi tanúsítványra van szükség).

90% Aerob tartomány főleg a kardio rendszer fejlesztésére (tartsa a szívritmust 70 és 90% között).

70% Aerob tartomány főleg zsír energiatörzsként való felhasználására (tartsa a szívritmust 60 és 70% között).

60% Alacsony edzéstherelési zóna.

A grafikon értelmezéséhez egyszerűen keresse meg az életkorának megfelelő oszlopot, majd függőleges irányba válassza ki az életkorához tartozó 60%, 70%, 90%-os pulzusértéket.

A **60-70%**-os szívritmus mellett végzett aerob gyakorlat leginkább a zsírféltést használja energiatörzsként.

A **70-90%**-os szívritmus mellett végzett aerob gyakorlatoknál a kardio rendszer (szív- és vérkeringési rendszer) fejlesztése kap hangsúlyt.

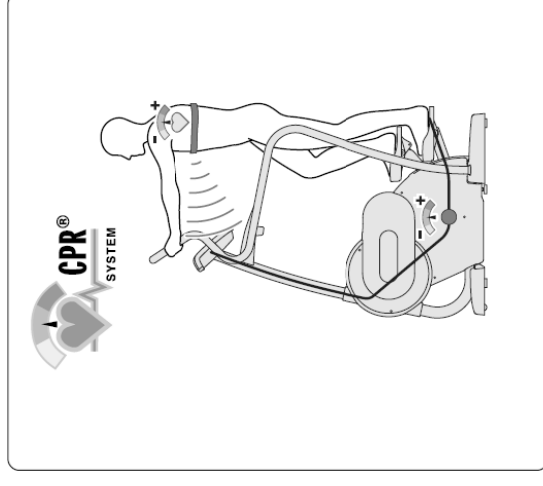
Például, ha egy **30 éves** ember zsírt akar égetni, a szívritmust 114 (60%) és 133 (70%) között kell tartania; ha ugyanez az ember a kardio-légzési kapacitását akarja javítani, a szívritmust 133 (70%) és 171 (90%) között kell tartania.



**VESZÉLY**  
Nagyon fontos, hogy **EDZÉS KÖZBEN** a szívritmusa **sohase haladjon meg a 90%-ot** (ha csak nem versenysportoló).



**FIGYELMEZTETÉS**  
A szívritmus figyelő egyedüli funkciója az edzés közbeni szívritmus kijelzése, és nem használható semmilyen orvosi diagnózis felállítására. A szívritmus kizárólag jelzésértékű, és nem tekinthető abszolút pontosnak.



A szívritmus százalékban való kijelzéséhez a kijelzéséhez a vezérlőpanelen a 3.1-es részben található információkat (*Szívritmus LED lámpák*).

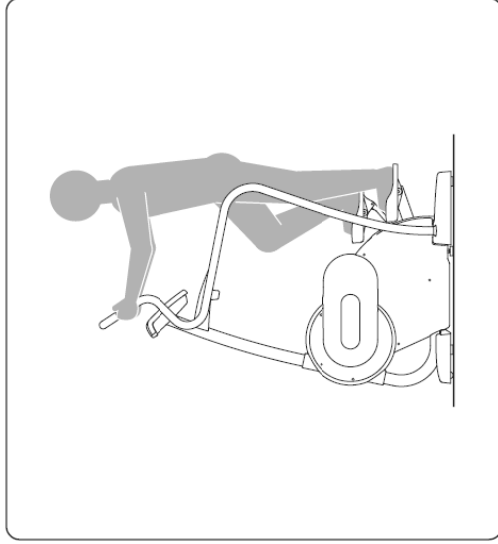
## 2.4 Helyes testtartás

Lépjén a berendezésre hátulról, és tegye a lábait a pedálokra. Egyik kezével markolja meg az egyik rögzített fogódzkodót, másik kezével pedig állítsa be az edzésprogramot a kezelőpanelen. A lépéshez enyhén nyújtott karral ragadjja meg a felső kapaszkodókat.

Kezdetben csak lassan mozogjon, amíg meg nem barátkozik a berendezéssel és nem érzi magát tökéletesen egyensúlyban. Fontos, hogy előrehajlás és természetellenes testtartás nélkül mozogjon.

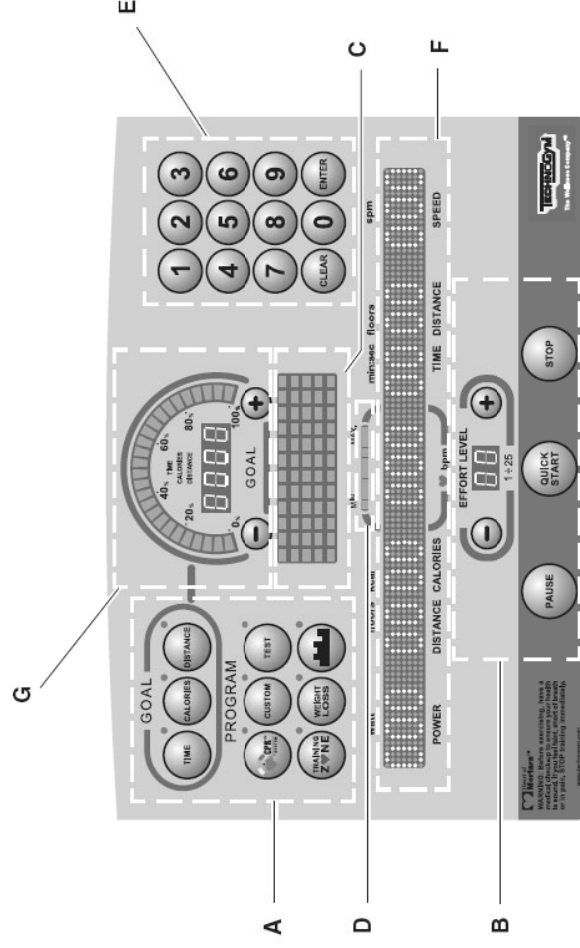
Amint egyre magabiztosabbá válik, fokozatosan növelje a nehézségi szintet.

Állandóan ellenőrizze testtartását: fej magasan tartva, vállak egy vonalban a csípővel, hasizom behúzva és egyenes törzs. A helyes testtartás megőrzéséhez, lábait és lábfejeit párhuzamosan kell tartania, és egyenesen előre kell néznie.



## 3 700-as típus szoftvere

### 3.1 A kezelőpanel leírása



#### **FIGYELMEZTETÉS** A berendezés közelében előforduló zavaró tényezők a felhasználó egyensúlyvesztését okozhatják.



- A** Funkció gombok edzés vagy teszt kiválasztásához. A jelenlegi gyakorlatnak megfelelő LED lámpa világít edzés közben.
- B** Manuális irányító gombok.
- C** Profil LED lámpák.
- D** Szivritmus LED lámpák.
- E** Szám gombok.
- F** Alfa numerikus kijelző.
- G** Céliv és célszámlap.

## ▪ Funkció gombok



Elindít egy edzést előre beállított idővel, azaz az idő lesz a cél a CPR (állandó szívritmusú) edzésnél és a profilknál.



Elindít egy edzést előre beállított kalóriafigyaszítással, azaz a kalóriafigyaszítás lesz a cél a CPR (állandó szívritmusú) edzésnél és a profilknál.



Elindít egy edzést előre beállított távolsággal, azaz a távolság lesz a cél a CPR (állandó szívritmusú) edzésnél és a profilknál.



Elindít egy állandó szívritmusú edzést, amely során a nehézségi szint automatikusan úgy állítódik be, hogy a szívritmus állandó maradjon. Az edzés időtartama a beállított céltől függ: idő, távolság vagy kalória.



Elindít egy szakaszos edzést, amelynél a felhasználó állíthatja be minden szakasz sebességét és célját (idő vagy távolság).



Elindítja a fitnesztesztet.



Elindít egy állandó szívritmusú edzést, amely során a szívritmus automatikusan a felhasználó kondíciója alapján állítódik be. Az időt a felhasználó állítja be.



Elindít egy edzést, amely célja a lehető legtöbb kalória elégetése a rendelkezésre álló idő alatt.



Elindítja a Technogym által javasolt 6 különböző úttípus egyikét, vagy beállítható legfeljebb 9 személyes úttípus. A profil időtartamát a három cél egyike határozza meg: idő, távolság vagy kalória az előre beállított profilk esetén, illetve idő vagy távolság a személyes profilk esetén.

## ▪ Manuális irányító gombok



Csökkenti a gyakorlat nehézségi szintjét. Állandó sebességű gyakorlatoknál a gomb 6 spm-el (lépés/perc) csökkenti a sebességet, állandó sebességű gyakorlatok közben.



Növeli a gyakorlat nehézségi szintjét. Állandó sebességű gyakorlatoknál a gomb 6 spm-el (lépés/perc) növeli a sebességet, állandó sebességű gyakorlatok közben.



Egy rövid pihenő erejéig megállítja a gyakorlatot. A szünet alatt, a kezelőpanel gombjai lezáródnak, csak a QUICK START (újrakezdés) és a STOP (befejezés) gombok működnek.

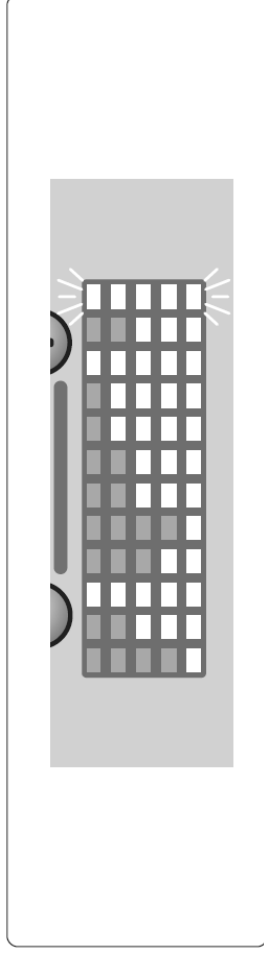


Elindít egy gyakorlatot, vagy újratekdi a rövid szünet után.



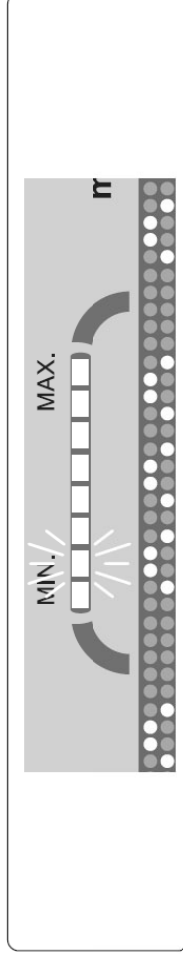
A gyakorlat befejezésére és a levezetés megkezdésére szolgál, illetve az edzésprogramozás visszavonására és kilépésre.

### ■ Profil LED lámpák

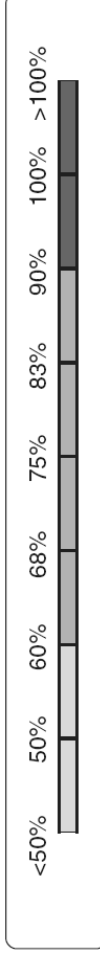


A 12 LED lámpaoszlop magassága arányos a gyakorlati nehézségi szintjével. Minden oszlop 5 szinttel rendelkezik. Az oszlopok fokozatosan kezdenek el világítani. Az edzés végére mind a 12 oszlop világít. Az aktuális szakasznak megfelelő oszlop villog. Az olyan edzéseknél, ahol a teljes időtartam nem ismert és nem is számolható ki, illetve a céltávolságról és az égetendő kalóriákról sincs információ (pl. Quick Start edzés), percenként kezd el újabb és újabb oszlop világítani, és az aktuális percnak megfelelő oszlop villog.

### ■ Szívritmus LED lámpák



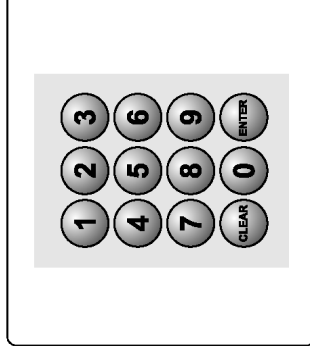
A szívritmus LED lámpák mindaddig nem világítanak, amíg nincs szívritmus jel. Ha van szívritmus jel, a LED lámpák kigyulladnak. Ha programozáskor az életkor is meg lett adva, vagy az edzés a TGS kulcson / smartcard-on el lett tárolva, az összes LED lámpa világít és a felhasználó elméleti maximális szívritmusához tartozó LED lámpa villog.



Az első két narancssárga LED lámpa az elméleti maximális szívritmus 60%-ánál alacsonyabb értékeket jelez. A négy középső zöld LED lámpa az elméleti maximális szívritmus 60-90%-ának megfelelő értékeket jelzi. A két piros LED lámpa 90%-nál magasabb szívritmust jelez.

Az edzés szívritmusának kiválasztásához szükséges diagram a 2.3-as résznél található.

### ■ Szám gombok



A szám gombok az edzések beállításánál a numerikus értékek bevételére szolgálnak. Számokon kívül, van itt még egy CLEAR (törlés) és egy ENTER (bevétel) gomb.

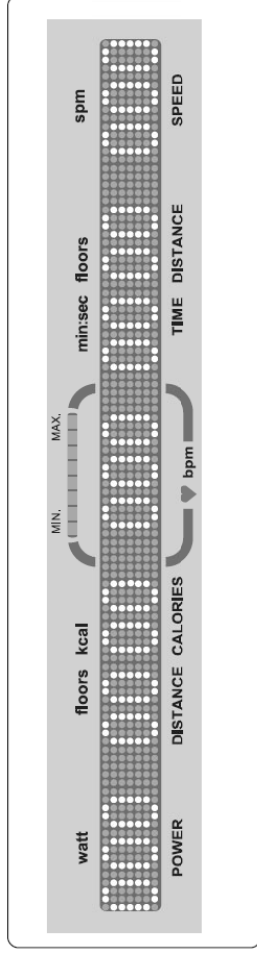


Megerősíti a bevitt értéket és továbblép.



Nyomja le egyszer a bevitt érték törlésére. Nyomja le kétszer az előző üzenethez való visszatéréshez.

## Alfanumerikus kijelző



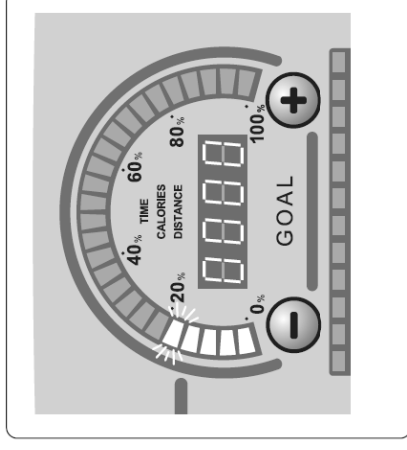
Az alfanumerikus kijelző felváltva jelzi az aktuális gyakorlathoz tartozó numerikus értékeket és az üzeneteket.

Edzés közben az alábbi értékeket jelzi ki:

- ellenállás mértéke, wattban kifejezve;
- megtett távolság emeletekben kifejezve. Ha a kijelezhető maximális értéket (999,9) meghaladja, a tízeses nem kerül kijelzésre, és csak az ezresek látszanak (1000, 1001, 1002, ...);
- elégetett kalóriák, kilokalóriában kifejezve. Ha a kijelezhető maximális értéket (9999) meghaladja, az értéknek csak az utolsó négy karaktere kerül kijelzésre (pl. 11234 helyett 1234);
- percenkénti szívritmus;
- elteit. idő percben és másodpercben kifejezve. Ha a kijelezhető maximális értéket (99:59) meghaladja, a további értékek órában és percben kerülnek kijelzésre (pl. 1 óra és 30 perc után a kijelző 1H:30-at fog mutatni);
- sebesség, lépésszám/perc-ben kifejezve (spm).

A második numerikus érték jelezheti a távolságot vagy a kalóriát, és a negyedik numerikus érték jelezheti az időt vagy távolságot az edzéstípustól vagy a kiválasztott céltől függően úgy, hogy az alfanumerikus kijelzőn meg nem jelenített érték a célszámlápon jelenik meg.

## Célv és célszámlap



Az ívben elhelyezkedő LED lámpák balról jobbra fokozatosan kezdenek el világítani a cél teljesíthettségének arányában. Az aktuális idő / távolság / kalória teljesíthettségnek megfelelő LED lámpa villog.

A gyakorlat közben a kiválasztott cél típusa világít a célv közepén.

A kiválasztott cél numerikus értéke növekszik.



Ezeket a gombokat csak a cél kiválasztása után lehet használni, és a célérték edzés közben növelésére és csökkentésére szolgálnak. A kiválasztott cél típusától függően, 1 perces, 1 emeletes vagy 10 kalóriás egységenként csökkenthető vagy növelhető az érték minden egyes lenyomással, illetve ennél nagyobb léptékben folyamatos nyomva tartás mellett.

### 3.2 QUICK START (gyors kezdés) edzés

A QUICK START (gyors kezdés) gombbal indított edzések idő alapon folynak. A nehézségi szint 1, az életkor és súly értékek pedig előre beállítottak.



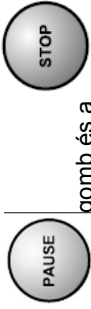
Készenléti módban nyomja le a gombot. A gép ilyenkor egy hangjelzést ad, és a gyakorlatat elindul.

A 700 SP típuson a gyakorlat megkezdéséhez egyszerűen kezdjen el mozogni, bármiféle gomb megnyomása nélkül.

A profil LED lámpák oszlopai percenként kezdenek el villogítani. Az utolsó oszlop, amelyik a jelenlegi percre vonatkozik, villog. A 13. perctől, az oszlopok balra ugranak minden perc elején úgy, hogy a jelenlegi percre vonatkozó oszlop mindig látható legyen.

A célszámlap és a célív az eltelt idővel növekszik. A célíven a jelenlegi percre vonatkozó LED lámpa villog.

Ilyenkor használhatóak a nehézségi szint beállító gombok,



illetve a gomb és a gomb.

A gyakorlat végén, a nehézségi szint lecsökken a levezetés idejére.

### 3.3 Levezetés

Minden edzés végén van egy levezető szakasz, ahol a nehézségi szint fele akkora, mint az edzés során volt.

Egy percnél rövidebb edzések esetén nincs levezetés, hanem egyből készenléti módba vált a berendezés a gyakorlat befejeztével.



A levezetés alatt csak a gomb működik, ezzel lehet a készenléti módra váltítani.

A profil LED lámpák nem változnak, és az éppen befejezett gyakorlat nehézségi szintjét mutatják.

A célíven minden lekapcsol. A célszámlap az éppen befejezett gyakorlat teljes időtartamát, a teljes távot vagy az összes elégetett kalóriát mutatja.

Az alfanumerikus kijelzőn az edzés eredményei váltakoznak:

average H.R. = 120 bpm

- ha a szívritmus figyelő legalább 3 egymást követő percen keresztül használva volt az edzés közben;

P.L. = 10

- ha a szívritmus figyelő legalább 3 egymást követő percen keresztül használva volt az edzés közben.

average speed = 115 spm

average power = 350 watts

A levezetés alatt, a TGS kulcs vagy a smartcard olvasóba helyezésével az éppen befejezett edzés eredményei elmenthetők.

insert the TGS key to save data

A 700 SP típuson mozogni kell, hogy ne kapcsoljon ki. Ha egy bizonyos időn keresztül (a profil LED lámpák jelzése szerint, lásd 3.15) nem mozog a gyakorlat közben, a gyakorlat levezetés nélkül befejeződik. Ha behelyezi a TGS kulcsot vagy smartcard-ot amikor abbahagyja a mozgást, az edzés eredményei elmentésre kerülnek.

SAVE DATA

### 3.4 Célorientált edzés: idő, kalóriák, távolság

Készenléti módban nyomja meg a GOAL (cél) gombokat egy gyakorlat kiválasztásához, amelyben kezdés előtt az egyetlen megadandó paraméter az elérendő cél időben, elégetendő kalóriákban vagy távolságban kifejezve.



Nyomja meg a kiválasztott célnak megfelelő gombot.

time = min. 15

calories = 320

floors = 180

A szám gombok segítségével adja meg a célértéket, majd nyomja meg az ENTER gombot a megerősítéshez és a továbblépéshez.

Egy hang jelzi, hogy megkezdheti a gyakorlatot, és ekkor azonnal elkezdhet mozogni.

Az életkor és súly értékek már előre meg lettek adva. Szívritmus érzékelése esetén, a gép az életkor megadására szólít fel.

for the max H.R. enter age: 30

Írja be az életkorát a szám gombok használatával, majd nyomja meg az ENTER gombot a megerősítéshez és a továbblépéshez. Az életkor alapján a felhasználó maximális szívritmusa kiszámításra kerül. Ezután a maximális szívritmus aktuális százaléka kijelzésre kerül a villogó szívritmus LED lámpák által. Ha az életkor nem kerül megadásra, a gyakorlat folytatódik, de a szívritmus LED lámpák nem jelzik ki a maximális szívritmus aktuális százalékát.

Ha az életkor meg lett adva, a felhasználó súlyát kell beírni, hogy a kalóriákat pontosan ki lehessen számolni.

for the exact calories enter weight: kg 70

A szám gomb használataival írja be a testsúlyát, majd nyomja meg az ENTER gombot a megerősítéshez és a továbblépéshez.

Kalória edzés alkalmával a súlyt akkor is meg kell adni, ha az életkor nem is lett beírva. Ha nem adjuk meg a súlyt, a kalóriafogyasztás egy alapértelmezett testsúly alapján lesz kiszámítva.

Edzés közben egymás után kezdenek el világitani a profil LED lámpaoszlopok a teljes célérték eléréséig.

A célértéket a célszámlap mutatja, amint az növekszik. A célív balról jobbra arányosan kezd el világitani, amíg a teljes beállított értéket el nem éri.

A következő gombok használhatók:

- a nehézségi szint változtató gombok;
- a STOP (megállító) és PAUSE (rövid szünet) gombok;
- a célérték beállító gombok;
- a GOAL (cél) gombok, a cél típusának megváltoztatásához.


Az edzés végén, a levezetés időtartamára a nehézségi szint lecsökken.

### 3.5 Állandó szívritmusú edzés (CPR)

Az állandó szívritmusú edzés nagyon fontos olyan esetekben, amikor bizonyos szívritmus szinteket meg kell tartani. Az állandó szívritmusú edzés során a nehézségi szint úgy kerül automatikusan beállításra, hogy a szívritmus elérje és megtartsa az előre beállított értéket a teljes edzés alatt.

Ehhez az edzéshez a kardioövet viselni kell.



Készenléti üzemmódban nyomja meg a  gombot.

select goal: TIME CALORIES DISTANCE

Nyomja le a kiválasztott cél gombját.

time = min. 50

calories = 320

floors = 180

Írja be a célértéket a szám gombokkal, majd nyomja meg az ENTER gombot a megerősítéshez és a továbblépéshez.

age = 30

Írja be az életkorát a szám gombokkal, majd nyomja meg az ENTER gombot a megerősítéshez és a továbblépéshez.

weight = kg 70

Írja be a testsúlyát a szám gombokkal, majd nyomja meg az ENTER gombot a megerősítéshez és a továbblépéshez.

constant H.R. (125-155) = 130

A szám gombok használatával írja be azt a szívritmus értéket, amit az egész edzés alatt meg akar tartani. Nyomja le az ENTER gombot a megerősítéshez és a továbblépéshez. Segítségképpen a maximális szívritmus 60%-ához és 90%-ához tartozó értékek zárójelben megjelennek a kijelzőn.

A gyakorlat beállítása készen van. A hangjelzésre azonnal megkezdheti a mozgást.

Edzés közben egymás után kezdenek el világitani a profil LED lámpaoszlopok az összes célérték eléréseig.

A célértéket a célszámlap mutatja, amint az növekszik. A célív balról jobbra arányosan kezd el világitani, amíg a teljes beállított értéket el nem éri.

A következő gombok működtehetőik:

- a nehézségi szint gombok, a szívritmus beállítás megváltoztatásához (ha engedélyezve van: lásd 3.14-as rész)
- a STOP (megállító) és PAUSE (rövid szünet) gombok;
- a célérték beállító gombok.

Ha edzés közben 100 egymást követő másodperc alatt nincs szívritmus jel, az állandó szívritmusú edzés (CPR) átvált egy célorientált edzéssé, megtartva ugyanazt a célt (azaz idő, kalória vagy távolság).

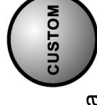
ATTENTION: H.R. NOT DETECTED

exercise GOAL in time

Az edzés végén, a levezetés időtartamára a nehézségi szint lecsökken.

### 3.6 CUSTOM (egyéni) edzés

A CUSTOM (egyéni) edzés több szakaszból áll, maximum 12-ből. Az edzés összes szakaszának minden paramétere a felhasználó által állítható be.



Készenléti állapotban nyomja meg a gombot.

select goal: TIME or DISTANCE

Nyomja le a gombot a kiválasztott célhoz.

Az életkort és a testsúlyt be kell írni az edzés beállításához és az eredmények kiszámolásához.

age = 30

Írja be az életkorát a szám gombokkal, majd nyomja meg az ENTER gombot a megerősítéshez és a továbblépéshez.

weight = kg 70

Írja be a testsúlyát a szám gombokkal, majd nyomja meg az ENTER gombot a megerősítéshez és a továbblépéshez.

Most jön az egyes szakaszok beállítása: minden szakaszhoz be kell állítani a kiválasztott célhoz tartozó célértéket és a nehézségi szintet.

step 1: time = min. 5

step 1: floors = 80

Írja be a célértéket a szám gombokkal, majd nyomja meg az ENTER gombot a megerősítéshez és a továbblépéshez.

speed = spm 150

Írja be a sebességet az első szakaszhoz, majd nyomja meg az ENTER gombot a megerősítéshez és a továbblépéshez.

insert a value or press ENTER to end

Minden szakasz végén:

- vagy beírhatja a következő szakasz célértékét és sebességét, és a további szakaszok programozásával folytathatja;

step 2: time = min. 3

step 2: floors = 90

- vagy megnyomhatja az ENTER gombot a programozás befejezéséhez és a gyakorlat megkezdéséhez.

A programozás befejeződik, amikor megnyomja az ENTER gombot. A hangjelzésre azonnal megkezdheti a gyakorlatot.

Programozás közben, minden szakasznál egy újabb profil LED lámpaoszlop kezd el világítani. A gyakorlat közben viszont, a profil LED lámpaoszlopok arányosan viszonyulnak az egész gyakorlatra vonatkozó teljes időhöz vagy teljes távhoz, és egymás után kezdenek el világítani, amíg az összes beállított célértéket el nem éri.

Gyakorlat közben a teljes célértéket a célszámlap mutatja, amint az növekszik. A célív balról jobbra arányosan kezd el világítani, amíg a teljes idő le nem telik.

A következő gombok használhatók:

- a nehézségi szint beállító gombok (a változtatás az egész edzést befolyásolja, és nem csak az egyes szakaszokat);
- a STOP (megállítás) és PAUSE (rövid szünet) gombok;
- a célérték beállító gombok (a változtatás az egész edzést befolyásolja, és nem csak az egyes szakaszokat).

Az edzés végén, a levezetés időtartamára a nehézségi szint lecsökken.

### 3.7 Fitneszteszt



A gomb indítja el a fitnesztesztet, ami egy maximum-alatti teszt, és rossz vagy közepes kondicionáltságú felhasználók számára javasolt.

A teszthez viselni kell a kardióövet.



Készenléti állapotban nyomja meg a gombot.

A pillanatnyi szívritmus megállapítása után, be kell írni az életkort, a testsúlyt és a nemet a teszt beállításához és az eredmények kiszámolásához.

age = 30

Írja be az életkorát a szám gombokkal, majd nyomja meg az ENTER gombot a megerősítéshez és a továbblépéshez.

weight = kg 70

Írja be a testsúlyát a szám gombokkal, majd nyomja meg az ENTER gombot a megerősítéshez és a továbblépéshez.

gender (M=1 / F=2) = 1

Adja meg a nemét: 1-es gomb férfi, 2-es gomb nő. Nyomja meg az ENTER gombot a megerősítéshez és a továbblépéshez.

A gyakorlat beállítása ezzel kész van. A hangjelzésre azonnal megkezdheti a tesztet.

A fitneszteszt három részből áll:

- 1) egy 90 másodperces bemelegítésből 50 spm (lépés per perc) mellett;
- 2) egy körülbelül 3 percig tartó állandó szívritmusú teszt részből (1. szakasz);
- 3) egy körülbelül 4 percig tartó állandó szívritmusú teszt részből, az elméleti maximális szívritmus 75%-án (2. szakasz).

A profil LED lámpaoszlopok egymás után kezdenek el világitani, amíg a teszt időtartama teljesen le nem jár. Az elfelt időt a célszámlap mutatja.

next H.R. = 160

Amíg nem éri el az adott szakaszhoz szükséges szívritmus szintet, a célív nem kapcsol be.

STEP 1: H.R. = 160

Amikor eléri a beállított szívritmus szintet, a célív lámpái balról jobbra elkezdnek világitani, amíg a szakasz teljes ideje le nem jár.

Csak a STOP (megállítás) gomb használható. Ez megállítja a tesztet. A teszt közben nincs rövid szünet, azaz a PAUSE gomb nem használható.

A teszt eredmény nélkül befejeződik a STOP gomb megnyomásakor, vagy ha 100 egymást követő másodpercen keresztül nincs észlelhető szívritmus.

TEST CANCELLED

A teszt végén, a levezetés időtartamára a nehézségi szint lecsökken, és közben az eredmények jelennek meg a kijelzőn.

max. H.R. = 180

absolute max VO2 = 18.83

relative max VO2 = 55.0

mets = 15.0

maximum speed = 120 spm

level = 10

Ha a teszt nem a TGS kulccsal vagy a smartcard-dal lett elvégezve, az eredményeket nem lehet elmenteni.

### 3.8 TRAINING ZONE (tréning zóna) edzés

Mivel a TRAINING ZONE gyakorlatok állandó szívritmus módban történnek, a kardióvet viselni kell.



Készenléti módban nyomja meg a

gombot.

age = 30

írja be az életkorát a szám gombokkal, majd nyomja meg az ENTER gombot a megerősítéshez és a továbblépéshez.

weight = kg 70

írja be a testsúlyát a szám gombokkal, majd nyomja meg az ENTER gombot a megerősítéshez és a továbblépéshez.

press 1 for light intensity, 2 for moderate, 3 for hard (1-2-3) = 2

Nyomja meg az 1-es gombot alacsony intenzitású, a 2-es gombot közepes intenzitású, vagy a 3-as gombot magas intenzitású gyakorlat végzéséhez, majd nyomja meg az ENTER gombot a megerősítéshez és a továbblépéshez.

time = min. 30

Adja meg az időtartamot a szám gombokkal, majd nyomja meg az ENTER gombot a megerősítéshez és a továbblépéshez.

A gyakorlat beállítása ezzel kész van. A hangjelzésre azonnal megkezdheti az edzést.

A profil LED lámpák oszlopai sorozatban kezdenek el villogítani a gyakorlat közben, amíg az összes célértéket el nem éri.

A növekvő célértéket a célszámlap mutatja. A célív balról jobbra arányosan kezd el villogítani, amíg a teljes beállított értéket el nem éri.

A következő gombok használhatók:

- a STOP (megállító) és a PAUSE (rövid szünet) gomb;
- a nehézségi szint gombok, a kiszámított szívritmus beállítás megváltoztatására (ha engedélyezve van: lásd 3.14);
- a célérték beállító gombok.

Ha a kezdeti, a gyakorlat beállítására szolgáló, adatfeldolgozó szakaszban egymást követő 100 másodpercig nincs mérhető szívritmus, az edzés véget ér:

Ha a következő edzés szakaszban egymást követő 100 másodpercig nincs mérhető szívritmus, az edzés célonentáit edzésre vált át, ahol az idő lesz a cél:

ATTENTION: H.R. NOT DETECTED

exercise GOAL in time

A gyakorlat végén, a levezetés időtartamára a nehézségi szint lecsökken.

### 3.9 WEIGHT LOSS (fogyasztó) edzés

A WEIGHT LOSS (fogyasztó) edzés két szakaszban zajlik: egy előzetes adatfeldolgozó szakasz állandó szívritmus mellett, és egy második szakasz a tényleges edzésre. Ezért legalább az első szakasz alatt viselni kell a kardióövet.



Készenléti állapotban nyomja meg a

age = 30

írja be az életkort a szám gombokkal, majd nyomja meg az ENTER gombot a megerősítéshez és a továbblépéshez.

weight = kg 70

írja be a testsúlyát a szám gombokkal, majd nyomja meg az ENTER gombot a megerősítéshez és a továbblépéshez.

gender (M=1 / F=2) = 1

Nyomja meg az 1-es gombot a férfi nem kiválasztásához, vagy a 2-est a női nem kiválasztásához, majd nyomja meg az ENTER gombot a megerősítéshez és a továbblépéshez.

time = min. 30

Mivel az edzés első percei a tényleges gyakorlat szívritmusának kiszámításához és a tényleges gyakorlat paramétereinek feldolgozásához szükségesek, ezért a teljes teszt idő nem lehet 10 percnél kevesebb.

Adja meg az időtartamot a szám gombokkal, majd nyomja meg az ENTER gombot a megerősítéshez és a továbblépéshez.

A gyakorlat beállítása ezzel kész van. A hangjelzésre azonnal megkezdheti az edzést.

A profil LED lámpaoszlopok egymás után kezdenek el világitani, amíg a beállított idő teljesen le nem jár.

Az eltelt időt a célszámlap mutatja. A célív balról jobbra arányosan kezd el világitani, amíg a beállított idő teljesen le nem jár.

A következő gombok használhatók:

- a STOP (megállító) és a PAUSE (rövid szünet) gomb;
- a nehézségi szint beállító gombjai (csak a tényleges edzési szakaszban);
- a célérték beállító gombok.

Ha egymást követő 100 másodpercig nincs mérhető szívritmus a kezdeti adatfeldolgozó szakaszban, ami a gyakorlat beállítására szolgál, az edzés befejeződik:

ATTENTION: H.R. NOT DETECTED EXERCISE CANCELLED

A gyakorlat végén, a levezetés időtartamára a nehézségi szint lecsökken.

### 3.10 Profil edzés



Ezzel a gombbal választhat 6 előre beállított, nem módosítható profil közül, illetve a tréner által elmentett kilenc személyes profil közül.

#### 3.10.1 Előre beállított profilkok

Az előre beállított profilkok változó gyakorlatsorozatok, melyek a három céltípus egyike alapján határozódnak meg: idő, távolság vagy kalória. A célértéket a programozási fázisban lehet beállítani, és a gyakorlat közben a megfelelő gombbal meg lehet változtatni.

A profil edzések nehézségi szintjét a felhasználó adhatja meg, kiszámítva a fitneszteszt használatával. Ezért javasolt először a fitneszteszt elvégzése.

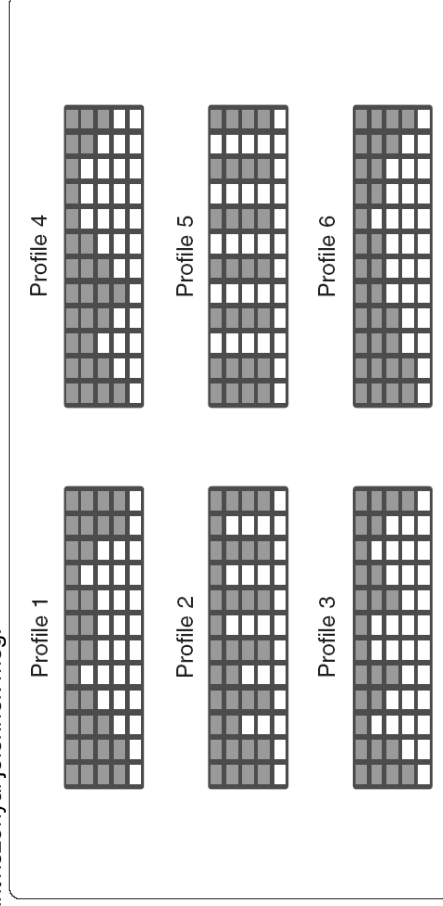
A szívritmus mérőre nincs szükség profil edzés közben.



Miután megnyomja ezt a gombot, egy profilt kell választania.

select Profile (1-6)

Az 1-6 szám gombokkal válasszon ki egy profilt. A LED kijelzőn a kiválasztott profil szintviszonyai jelennek meg.



A kijelző minden oszlopa egy szakasznak felel meg. Egy szakasz a teljes célérték 1/12 részét teszi ki.

Nyomja meg az ENTER gombot a kijelzett profil kiválasztásának megerősítéséhez.

A profil kiválasztása után, válassza ki a célt és adja meg a célértéket:

select goal: TIME CALORIES DISTANCE

A kiválasztott cél gombját nyomja meg.

time = min. 50

calories = 320

floors = 190

A szám gombokkal írja be a célértéket, majd nyomja meg az ENTER gombot a megerősítéshez és a továbblépéshez.

age = 30

Írja be az életkorát a szám gombokkal, majd nyomja meg az ENTER gombot a megerősítéshez és a továbblépéshez.

weight = kg 70

Írja be a testsúlyát a szám gombokkal, majd nyomja meg az ENTER gombot a megerősítéshez és a továbblépéshez.

level (1-12) = 10

A tesz eredmények alapján, adja meg a nehézségi szintet a szám gombokkal, majd nyomja meg az ENTER gombot a megerősítéshez és a továbblépéshez.

### VESZÉLY



Nem javasolt a fitneszteszt által jelzett nehézségi szintnél magasabb szinten végezni a gyakorlatot.

Mindig győződjön meg arról, hogy a szívritmusa nem haladja meg a maximum 90%-át (a kalkulációkhoz tekintse meg a 2.3-as részt, és a kijelzőhöz a 3.1-es részt).

A gyakorlat beállítása ezzel kész van. A hangjelzésre azonnal megkezdheti az edzést.

Az edzés közben a profil LED lámpák oszlopai mind világítanak, hogy jelezzék a beprogramozott útvonalat. A jelenlegi szakaszhoz tartozó oszlop villog.

A célszámlap a növekvő célértéket mutatja. A célív balról jobbra arányosan kezd el világítani, amíg a teljes beállított értéket el nem éri.

A következő gombok használhatók:

- a STOP (megállító) és a PAUSE (rövid szünet) gombok;
- a nehézségi szint beállító gombjai (a változtatás kihat az egész profil paramétereire, és nem csak az adott szakaszra)
- a célérték módosító gombjai (a változtatás kihat az egész profil paramétereire, és nem csak az adott szakaszra).

Az edzés végén, a levezetés idejére a nehézségi szint lecsökken.

### 3.10.2 Személyes profilok

A személyes profilok többszakszagos edzések kétféle módban: állandó ellenállás vagy állandó szívritmus (CPR). Az állandó szívritmusú (CPR) személyes profil edzés során viselni kell a kardioövet.



Miután a gombot lenyomja, ki kell választania a profilt.

select profile (1-6)

A **01-09** szám gombokkal válasszon ki egy profilt. A LED kijelzőn a kiválasztott profil szintviszonyai jelennek meg. A kijelző minden oszlopa egy szakasznak felel meg. Egy szakasz a teljes célérték 1/12 részét teszi ki.

Nyomja meg az ENTER gombot a kijelzett profil kiválasztásának megerősítéséhez.

age = 30

Írja be az életkorát a szám gombokkal, majd nyomja meg az ENTER gombot a megerősítéshez és a továbblépéshez.

weight = kg 70

Írja be a testsúlyát a szám gombokkal, majd nyomja meg az ENTER gombot a megerősítéshez és a továbblépéshez.

A gyakorlat beállítása ezzel kész van. A hangjelzésre azonnal megkezdheti az edzést.

Az edzés közben a profil LED lámpák oszlopai mind világítanak, hogy jelezzék a beprogramozott útvonalat. A 12 oszlop magassága arányos a nehézségi szinttel. Állandó szívritmusú profilok esetén, a 12 oszlop magassága az elérendő szívritmusok értékével arányos. A jelenlegi szakaszhoz tartozó oszlop villog.

A célszámlap a növekvő célértéket mutatja. A célív balról jobbra arányosan kezd el világítani, amíg a teljes beállított értéket el nem éri.

A következő gombok használhatók:

- a STOP (megállító) és a PAUSE (rövid szünet) gombok;
- a nehézségi szint beállító gombok. Ezek a gombok állandó sebességű profil esetén a sebességet, állandó szívritmusú profil esetén a szívritmust változtatják meg (ha engedélyezve van, lásd 3.14). A változtatás az egész profil paramétereire kihat, és nem csak az egyes szakaszokra;
- a célérték beállító gombok. A változtatás kihat az egész profil paramétereire, és nem csak az egyes szakaszokra.

Az edzés végén, a levezetés idejére a nehézségi szint lecsökken.

### 3.10.3 Személyes profilk programozása



Miután megnyomja a gombot, ki kell választania egy profilt az edzéshez.

select profile (1-6)

Nyomja le a **3**-as, **6**-os és **9**-es gombokat egyszerre, hogy hozzáférhessen a személyes profilk beállításához.

profile (01-09) = 03

Írja be az elmentendő profil számát a szám gombokkal, majd nyomja meg az ENTER gombot a megerősítéshez. Ha a beírt szám megfelel egy korábban eltárolt profilnak, a profil megjelenik a LED kijelzőn. Ha ennél a pontnál folytatja, az előzőleg eltárolt profil föltűnődik.

press 1 for speed, 2 for CPR (1-2) = 2

Nyomja meg az 1-es gombot egy állandó sebességű profil beállításához, vagy nyomja meg a 2-es gombot egy állandó szívritmusú profil beállításához.

select goal: TIME or DISTANCE

Nyomja meg a kiválasztott cél gombját.

Folytassa az egyes szakaszok programozását: minden egyes szakaszhoz különféle paramétereket kell megadnia, a kiválasztott profil típusától függően.

- Az **állandó sebességű** profil esetén meg kell adni a kiválasztott cél értékét, és a sebességet:

step 1: time = min. 5

step 1: floors = 90

Írja be a célértéket a szám gombokkal, majd nyomja meg az ENTER gombot a megerősítéshez és a továbblépéshez.

speed = spm 110

Írja be az első szakasz sebességét a szám gombokkal, majd nyomja meg az ENTER gombot a megerősítéshez és a továbblépéshez.

- Az **állandó szívritmusú (CPR)** profil esetén meg kell adni a kiválasztott cél értékét, és az elméleti maximális szívritmus állandóan megtartandó százalékát.

step 1: time = min. 5

step 1: floors = 90

Írja be a célértéket a szám gombokkal, majd nyomja meg az ENTER gombot a megerősítéshez és a továbblépéshez.

% max H.R. = 70

A szám gombokkal írja be az elméleti maximális szívritmusnak azt a százalékát, amit a szakasz során el akar érni és folyamatosan meg akar tartani, majd nyomja meg az ENTER gombot a megerősítéshez és a továbblépéshez.

insert a value or press ENTER to end

Minden szakasz végén:

- megadhatja a következő szakasz célértékét, majd a sebességet vagy a szívritmus százalékot, és folytathatja további szakaszok programozását;

step 2: time = min. 3

step 2: floors = 70

- vagy megnyomhatja az ENTER gombot a programozás befejezéséhez és a profil elmentéséhez.

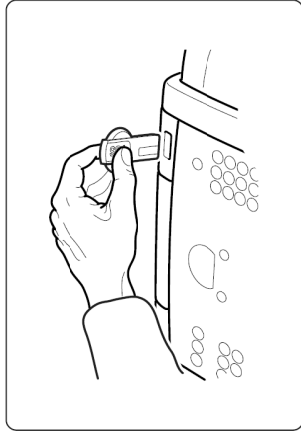
profile 01 saved



A személyes profil most már elérhető a másik hat profillal együtt, amikor lenyomja ezt a gombot.

### 3.11 Edzések a TGS kulcs és a smartcard használatával

A **TGS kulcs** és a **smartcard** használata esetén, nem kell minden egyes edzéskor a személyes adatait és a gyakorlatok paramétereit megadnia, hiszen mindez az eszköz memóriájában tárolódik. Az edzés megkezdéséhez egyszerűen csak helyezze be a **TGS kulcsot** vagy a **smartcard**-ot a leolvasó nyílásba. A kijelzőn a felhasználó neve jelenik meg, majd az edzésprogramban meghatározott gyakorlat típus.



EXERCISE GOAL: 300 calories

level 10

Például ha egy egyszakaszos cél orientált edzés van meghatározva, a célérték (300 elégetendő kalória), és a nehézségi szint kerül kijelzésre.

CPR EXERCISE IN CALORIES

STEP 1: 60 calories, H.R. = 135

Ha egy többszakaszos állandó szívritmusú (CPR) edzés van meghatározva, a cél típusa (kalória) kerül kijelzésre, majd minden szakasz elején a cél (60 kalória) és az elérendő szívritmus (135 percenként) jelenik meg.

Az első üzenet után, a figyelmeztető hangjelzőskor azonnal megkezdheti a gyakorlatot. A berendezés ugyanúgy viselkedik, mintha az edzést a kezelőpaneleten állította volna be.

A gyakorlat végén, vagy a kijelzőn egy üzenet jelenik meg, hogy ez volt a TGS kulcson vagy smartcard-on eltárolt utolsó gyakorlat, vagy egy újabb gyakorlat indul el.

end of workout

next equipment: RUN EXCITE

Bármikor végrehajthat egy gyakorlatot, és az eredményeit elmentheti a TGS kulcsra vagy smartcard-ra, még ha ez a gyakorlat nem is szerepelt az edzésprogramban (hacsak a TGS használata nincs letiltva: lásd 3.14-es rész):

- vagy a TGS kulcs illetve smartcard behelyezése után, válassza ki a gyakorlatot a kezelőpanel használatával;
- vagy először válassza ki a gyakorlatot a kezelőpanel használatával, és a gyakorlat vagy levezetés közben helyezze be a TGS kulcsot vagy smartcard-ot a leolvasóba.

### 3.12 Edzések Plug & Play módban

Plug & Play módban az elvégzett gyakorlatokat elmentheti a TGS kulcsra vagy smartcard-ra anélkül, hogy a TGS rendszert használná. Először is, a TGS kulcsot vagy smartcard-ot formattálni kell a felhasználói beállítások menüben (lásd 3.14). Ez a formattálás nem kompatibilis a Wellness System-mel.

A kezelőpanel gombjaival állítson be egy gyakorlatot. A gyakorlat megkezdése után helyezze a TGS kulcsot vagy smartcard-ot a TGS kulcs leolvasóba, hogy a gyakorlat elmentődjön a memóriába. A gyakorlat megismételéséhez, legközelebb egyszerűen helyezze be a TGS kulcsot vagy smartcard-ot az ugyanolyan fajtájú fitnessgép leolvasójába.

Fitnessgép fajtánként csak egy gyakorlat menthető el a TGS kulcson vagy smartcard-on (azaz egy gyakorlat a Run-hoz, és egy a Step-hez, stb.). Tehát:

- Ha egy a 700-ason végzett olyan gyakorlatot mentünk el a TGS kulcsra vagy smartcard-ra, ami nem létezik az 500-as típuson (pl. CUSTOM/egyéni edzés), a gyakorlat nem fog elkezdődni, ha a TGS kulcsot vagy smartcard-ot az 500-as típus leolvasójába helyezjük;
- Ha a következő edzés során az ugyanilyen gépen előzőleg elmentett gyakorlattól eltérő gyakorlatot végzünk, és a TGS kulcs vagy smartcard be van helyezve, az új gyakorlat felülírja az előzőt.

Plug & Play módban, a tesztek nem menthetők el a TGS kulcsra vagy smartcard-ra.

### 3.13 Teljesítményindex

A teljesítményindexet (PI) a Technogym találta ki, hogy tömör és könnyen összehasonlítható értékelést adjon az edzések során nyújtott teljesítményről.

Ahhoz, hogy a kijelzőn megjelenjen a teljesítményindexe a többi eredménnyel együtt az edzés végén, bármilyen gyakorlat végzése alatt, egyszerűen használja a szívritmus mérőt legalább 3 egymást követő percen keresztül.

P.L. = 10

Az index 0-tól 99-ig terjedő értékeket mutat. Minél magasabb az érték, annál nagyobb az Ön aerob kapacitása.

A teljesítményindex növekedése azt jelenti, hogy nagyobb intenzitással képes edzeni, ugyanolyan szívritmus mellett.

A teljesítményindex kiszámításához használt kritériumok lehetővé teszik különböző életkorú emberek tesztteredményeinek összehasonlítását. Javasolt ugyanannak az embernek különböző tesztekben származó eredményeit, vagy különböző emberek ugyanolyan nehézségi szinten és ugyanannyi ideig végzett tesztekben származó eredményeit összehasonlítani.

PI érték	Értékelés
10 alatt	Fejlesztendő
11-20	Jó
21-30	Nagyon jó
31-40	Kiváló
40 fölött	Szuper

### 3.14 Rendszerbeállítások

A szoftver konfiguráció személyre szabásához, készenléti módban nyomja meg egyszerre a **3**-as, **6**-os és **9**-es gombokat, majd írja be a **2406** jelszót a szám gombokkal, és nyomja meg az ENTER-t a megerősítéshez. Ha a jelszó nem megfelelő, a szoftver visszamegy készenléti módba.

PASSWORD INCORRECT

A konfigurációs menü üzenetei két részből állnak:

- az első rész, mely fix, a paraméter nevét adja meg;
- a második rész az egyes paraméterhez tartozó választási lehetőségek között változtatható (a megfelelő gombokkal).



Nyomja meg a (+) nehézségi szint beállító gombot a következő üzenetre való ugráshoz.



Az előző üzenetre való visszalépéshez nyomja meg a (-) nehézségi szint beállító gombot.



A választási lehetőségek közötti váltáshoz, nyomja meg a (+) vagy a (-) célgombokat.

Valamelyik opció kiválasztásához és továbblépéshez, nyomja meg az ENTER gombot, amikor az adott opció látható a kijelzőn.

Nyomja meg a CLEAR gombot a készenléti állapothoz való visszatéréshez. Amikor megnyomja a CLEAR gombot, akármelyik üzenet alatt, az addig beállított változtatások elmentődnek. Nem lehet elmentés nélkül kilépni. Ha elkövet egy hibát, az eredeti Technogym *alapértelmezett értékeket* visszaállíthatja (lásd később). Az alábbi paramétereket lehet beállítani, az itt leírt sorrendben:

LANGUAGE: UK ENGL.

Az üzenetek nyelvének kiválasztása.

CHANGE MESS.LANG.

Itt állíthatja be, hogy a Wellness üzenetek is az előző pontban kiválasztott nyelven jelenjenek-e meg. Az előző pontban beállított nyelv nem vonatkozik a Wellness üzenetekre is. Ha a Wellness üzeneteket is ezen a nyelven akarja látni, nyomja meg az ENTER gombot ennél a pontnál.

**MEASURE: KG**

Itt választhatja ki a mértékegységeket. Vagy kg (KG), vagy font (LB).

**PRIORITY: BAND**

Itt választhatja ki, hogy melyik szívritmus érzékelő élvezzen prioritást - a kardioív vagy a kézi szenzor - ha mindkettő érzékelhető jelet ad le.  
Javasolt a kardioívnek adni prioritást, ha csak más kardioívek nem zavarnak be.

**MAX TIME: 0**

Itt adhatja meg a gyakorlatok maximális időtartamát percben kifejezve a szám gombokkal. Hiba esetén a CLEAR gombbal törölheti a bevitt számot.

**PAUSE TIME: 120**

Itt adhatja meg a rövid szünet idejét percben kifejezve, aminek letele után a gép készenléti állapotra vált. Használja a szám gombokat. Hiba esetén a CLEAR gombbal törölheti a bevitt számot.

**HR: MODIFIABLE**

Itt engedélyezheti (*modifiable*) az állandó szívritmusú (CPR) gyakorlatok során a nehézségi szint beállító gombok használatával történő szívritmus beállítást. Ha nem engedélyezi (*non-modifiable*), a gyakorlatok közben semmilyen módon sem lehet a beállított szívritmust megváltoztatni.

**TGS: ENABLED**

Itt engedélyezheti a TGS kulcs vagy smartcard használatát. Ha nem engedélyezi (*disabled*), a berendezés csak a kezelőpanel használatával irányítható.

**KEYS: ENABLED**





Itt engedélyezheti a funkció gombok használatát a berendezésen. Ha nem engedélyezi (*disabled*), a berendezés csak a TGS kulcs vagy smartcard használatával használható.

**CUSTOM MESS.: YES**

Itt engedélyezheti az öt készenléti Wellness üzenet megjelenítését, vagy a módosított üzenetek megjelenítését (lásd következő).

**EDIT MESSAGES**

Az ENTER gomb megnyomásával itt változtathatja meg a fent említett öt készenléti üzenetet. A következő szerkesztés menüben az öt üzenet jelenik meg. A megváltoztatandó üzenet közben nyomja meg az ENTER gombot, majd írja be az új üzenetet, amikor a kurzor megjelenik a kijelzőn.

- A  és  nehézségi szint beállító gombok használatával változtathatja meg a betűket.
- A  és  célgombok használatával mozgathatja a kurzort jobbra és balra az üzenet szövegén belül.
- A CLEAR gombbal törölhet a kurzornál lévő karaktert.
- Elnemtheti az újonnan bevitt üzenetet az ENTER gombbal.
- A konfigurációs menühöz való visszatéréshez tartsa lenyomva a CLEAR gombot.

**LANGUAGE: FIXED**

Ha nem engedélyezteti a nyelv megváltoztatását (*fixed*), minden üzenet a beállított nyelven jelenik meg. Ha engedélyezteti (*optional*), készenléti módban a nyelv megváltoztatható.

**DEFAULT CONFIG.**

Itt állíthatja vissza a Technogym által beállított alapértékeket.

**FORMAT P&P**

TGS kulcs vagy smartcard formázása Plug & Play módban.

**LUBRICATED: YES**

A láncok olajozásának megerősítése (lásd következő szakasz).

**INFORMÁCIÓ**

A 700 SP típuson ahhoz, hogy a gép bekapcsolva maradjon, és rendben be tudja fejezni a rendszerbeállításokat, jobb ha folyamatosan mozog. Ha abbahagyja a mozgást, a gép egy figyelmeztető hangjelzést ad, és a profil LED kijelző a gép kikapcsolódásáig hátralévő időt mutatja (lásd 3.15-es részt is).

**3.15 Egyéb üzenetek a kezelőpanelen**

**equipment blocked. Contact Technogym Technical Support**

Üzemzavar. Lépien kapcsolatba a Technogym kizárólagos magyarországi képviselőjével, a Finnrelax-szal (lásd 1.5-ös rész).

**lubricate chain then press any key to continue**

Jelzi, hogy meg kell olajozni a láncokat. A folytatáshoz nyomjon meg egy gombot. A láncok megolajozása után a beállítások menüben erősítse meg a műveletet, hogy az üzenet ne jelenjen meg a berendezés minden bekapcsolásakor.

**select language**

Ha a konfigurációs menüben a nyelv megváltoztatása engedélyezve lett (*modifiable*), a készenléti módban a választható nyelvek megjelennek a kijelzőn. A szám gombokkal választhatja ki a nyelvet. Ezután a berendezés a megszokott módon működik tovább, de az üzenetek az adott nyelven jelennek meg a kijelzőn. Ha rossz nyelvet választ, a CLEAR gomb megnyomásával léphet vissza az előző üzenethez és választhat újra nyelvet. Ha a nyelv kiválasztása után 60 másodpercig nem kezd meg egy gyakorlatot, a szoftver újra elkezdi a választható nyelveket kijelezni.

Ha a választható nyelvek megjelenése közben egy gyakorlatot állít be, az üzenetek a konfigurációs menüben beállított nyelven jelennek meg (lásd előző szakasz).

**calorie consumption = 184 kcal per exercise 15.0 mets**

Az üzenet edzés közben jelenik meg, és az előrejelzett teljes kalóriafogyasztást mutatja. Ez az üzenet nem jelenik olyan gyakorlatok esetén, ahol a cél egy adott kalóriamennyiség elfogyasztása, vagy ahol a teljes idő nem ismert és nem is számolható ki (QUICK START gyors kezdés edzés).

**calorie consumption = 254 kcal per hour 15.0 mets**

Edzés közben mutatja az óránkénti kalóriafogyasztást, olyan gyakorlatok alatt, melyeknél a teljes kalóriafogyasztás nem ismert.

15 minutes to end

Edzés közben azt mutatja, hogy mennyi idő van még hátra a gyakorlatból. Ez az üzenet nem jelenik meg olyan gyakorlatok esetén, melyeknek idő célja van, vagy melyeknél a teljes idő nem ismert és nem is számolható ki (QUICK START gyors kezdés edzés).

the maximum time is 60 min.

Egy gyakorlat beállítása során, ha nagyobb időt ad meg, mint ami a konfigurációs menüben engedélyezve lett (lásd előző rész), ez az üzenet a beállítás csökkentésére szólít fel. Megjelenhet az idő profilokban az idő beállítása alkalmával, olyan gyakorlatok során, mint a GOAL (cél), CPR (állandó szívritmus), idő CUSTOM (egyéni), idő TRAINING ZONE (tréning zóna) és WEIGHT LOSS (fogyasztó).

MAXIMUM TIME EXPIRED

Olyan gyakorlatok során, melyek célja egy bizonyos kalória elfogyasztása vagy táv megtétele, vagy bármilyen gyakorlatnál, melynél nincs előre beállított idő, ha eléri a konfigurációs menüben engedélyezett maximális időtartamot (lásd előző rész), a gyakorlat leáll, és elindul a leveztetés. Megjelenhet kalória és távolság profilokban, és olyan gyakorlatok alatt, mint a kalória és távolság GOAL (cél) vagy CPR (állandó szívritmus) gyakorlatok, távolság CUSTOM (egyéni) és QUICK START (gyors kezdés) gyakorlatok.

wear the chest band

Ez az üzenet a kardióöv viselésére szólítja fel, állandó szívritmusú (CPR) gyakorlatok és tesztek során. A gyakorlat és az edzés alatt jelenik meg, ha a kardióöv nem jelez szívritmust.

ATTENTION: H.R. NOT DETECTED

exercise GOAL in calories

Ez az üzenet állandó szívritmusú (CPR) gyakorlatok alatt jelenhet meg, ha 100 egymást követő másodpercen keresztül sincs érzékelhető szívritmus a kardióövből. A gyakorlat egy célorientált gyakorlattá változik, megtartva ugyanazt a célt.

ATTENTION: HIGH HEART RATE

Ha be van kapcsolva a szívritmus figyelés gyakorlat közben, ez az üzenet akkor jelenik meg, ha az elméleti maximális szívritmus 90%-át túllépi.

TGS key empty

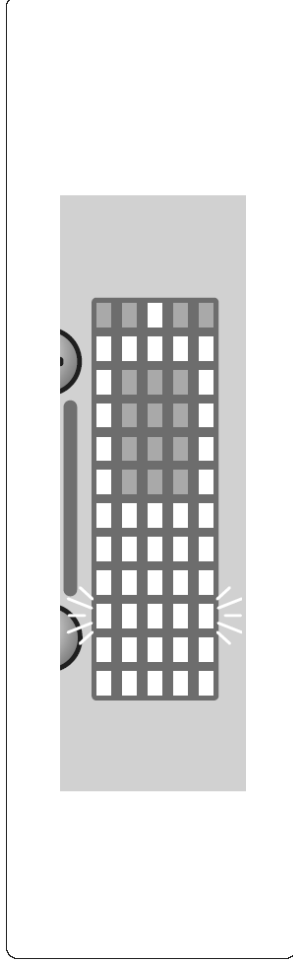
Ugyanaz, mint a *smartcard empty* üzenet (attól függően, hogy melyik típusú adattároló van a berendezésre szerelve). Az üzenet azt jelenti, hogy nincsenek gyakorlatok eltárolva a TGS kulcsra vagy smartcard-on.

equipment not included on the TGS key

Ugyanaz, mint az *equipment not included on the smartcard* üzenet (attól függően, hogy melyik típusú olvasó van a berendezésre szerelve). Az üzenet azt jelenti, hogy az edzésprogram olyan berendezésre vonatkozik, ami nincs a TGS kulcsra tárolva. A gyakorlat ettől még végrehajtható, és az eredmény elmenthető a TGS kulcsra vagy smartcard-ra, ha a kezelőpanel gombjaival kiválasztjuk.

keep on moving to end exercise

A 700 SP típuson folyamatosan mozognia kell, hogy a gép ne kapcsoljon ki. Ha abbahagyja a mozgást, ez az üzenet figyelmezteti, hogy a gép mindjárt ki fog kapcsolni. A profil LED kijelző mutatja a még hátralevő időt úgy, hogy a kijelző egy hangjelzés kíséretében egyre jobban üresedik.

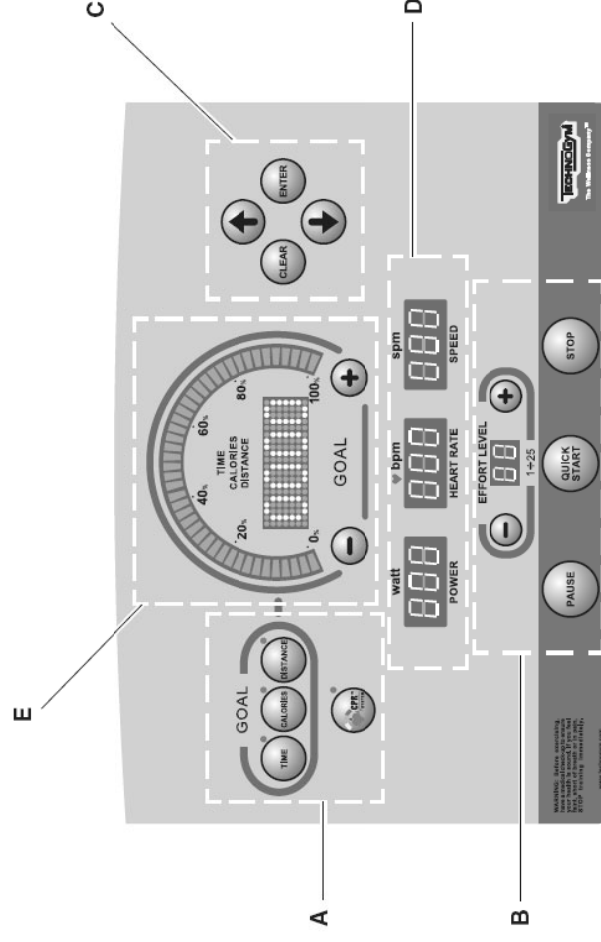


keep on moving to choose training

Ha a 700 SP típuson abbahagyja a mozgást készenléti állapotban, ez az üzenet figyelmezteti, hogy a gép mindjárt ki fog kapcsolni. A profil LED kijelző, az előzőekben leírtak szerint viselkedik.

## 4 500-as típus szoftvere

### 4.1 A kezelőpanel leírása



- A** Funkció gombok edzés kiválasztásához. A jelenlegi gyakorlatnak megfelelő LED lámpa világít edzés közben.
- B** Manuális irányító gombok.
- C** Edzésbeállító gombok.
- D** Digitális kijelző.
- E** Célvilágítás és célszámláló.

- **Funkció gombok**



Elindít egy edzést előre beállított idővel, azaz az idő lesz a cél a CPR (állandó szívritmusú) edzésnél.



Elindít egy edzést előre beállított kalóriaforgasztással, azaz a kalóriaforgasztás lesz a cél a CPR (állandó szívritmusú) edzésnél.



Elindít egy edzést előre beállított távolsággal, azaz a távolság lesz a cél a CPR (állandó szívritmusú) edzésnél.



Elindít egy állandó szívritmusú edzést, amely során a nehézségi szint automatikusan úgy állítódik be, hogy a szívritmus állandó maradjon. Az edzés időtartama a beállított céltől függ: idő, távolság vagy kalória.

- **Manuális irányító gombok**



Csökkenti a gyakorlat nehézségi szintjét. Állandó sebességű gyakorlatoknál a gomb 6 spm-el (lépés/perc) csökkenti a sebességet, állandó sebességű gyakorlatok közben..



Növeli a gyakorlat nehézségi szintjét. Állandó sebességű gyakorlatoknál a gomb 6 spm-el (lépés/perc) növeli a sebességet, állandó sebességű gyakorlatok közben..



Egy rövid pihenő erejéig megállítja a gyakorlatot. A szünet alatt, a kezelőpanel gombjai lezáródnak, csak a QUICK START (újrakezdés) és a STOP (befejezés) gombok működnek.



Elindít egy gyakorlatot, vagy újrakezdli a rövid szünet után.



A gyakorlat befejezésére és a levezetés megkezdésére szolgál, illetve az edzésprogramozás visszavonására és kilépésre.

- **Gyakorlatbeállító gombok**



Az üzenetben megjelenő ajánlott értéket növeli a gyakorlat beállítása során.



Az üzenetben megjelenő ajánlott értéket csökkenti a gyakorlat beállítása során.

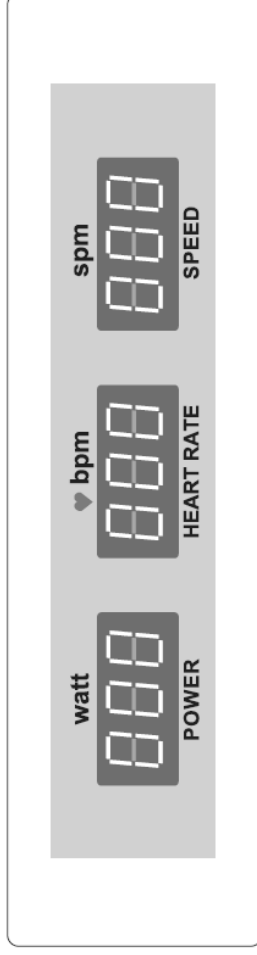


Megerősíti a bevitt értéket és továbblép.



edzés közben visszatérhet vele az előző üzenethez.

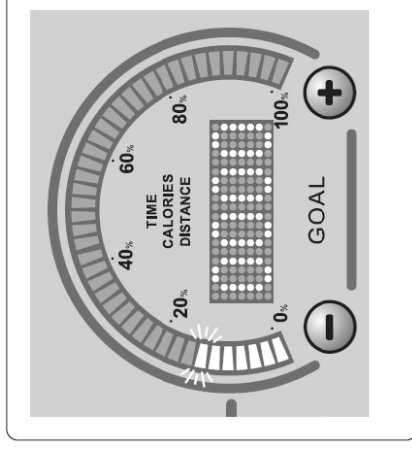
- **Digitális kijelző**



A jelenlegi gyakorlat számértékeit olvashatja le a digitális kijelzőről:

- ellenállás mértéke, wattban kifejezve;
- percenkénti szívritmus
- sebesség percenkénti lépésszámban kifejezve (spm).

- **Célív és célszámlap**



Az ívben elhelyezkedő LED lámpák balról jobbra fokozatosan kezdenek el világítani a cél teljesíthettségének arányában. Az aktuális idő / távolság / kalória teljesíthettségnek megfelelő LED lámpa villog.

A gyakorlat közben a kiválasztott cél típusa világít a célív közepén. A célszámlapon a kiválasztott cél növekvő numerikus értéke, és az üzenetek kijelzése váltakozzik.



Ha az üzenet valamilyen adat bevitelét kéri, ezekkel a gombokkal lehet a javasolt értéket, illetve edzés közben a kiválasztott célértéket növelni és csökkenteni. A kiválasztott cél típusától függően 1 perces, 1 emeletes vagy 10 kalóriás egységenként csökkenthető vagy növelhető az érték minden egyes lenyomással, illetve ennél nagyobb léptékben folyamatos nyomva tartás mellett.

## 4.2 QUICK START (gyors kezdés) edzés

A QUICK START (gyors kezdés) gombbal indított edzések idő alapon folynak. A nehézségi szint 1, az életkor és súly értékek pedig előre beállítottak.

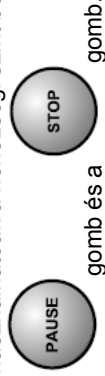




Készenléti módban nyomja le a  gombot. A gép ilyenkor egy hangjelzést ad, és a gyakorlat elindul.

Az 500 SP típuson a gyakorlat megkezdéséhez egyszerűen kezdjen el mozogni, bármiféle gomb megnyomása nélkül.

A célszámlap és a célív az eltelt idővel növekszik. A célíven a jelenlegi percre vonatkozó LED lámpa villog.

Ilyenkor használhatóak a nehézségi szint beállító gombok,



illetve a  gomb és a  gomb.

A gyakorlat végén, a nehézségi szint lecsökken a levezetés idejére.

## 4.3 Levezetés

Minden edzés végén van egy levezető szakasz, ahol a nehézségi szint fele akkora, mint az edzés során volt.

Egy percnél rövidebb edzések esetén nincs levezetés, hanem egyből készenléti módba vált a berendezés a gyakorlat befejeztével.



A levezetés alatt csak a  gomb működik, ezzel lehet a készenléti módra váltani.

A célíven minden lekapcsol. A gyakorlat céljától függően, a célszámlap az éppen befejezett gyakorlat teljes időtartamát, a teljes távot vagy az összes elégetett kalóriát mutatja, illetve váltakozva az edzés eredményei is megjelennek:

average H.R. = 120 bpm

- ha a szívrítmus figyelő legalább 3 egymást követő percen keresztül használva volt az edzés közben;

P.L. = 10

- ha a szívrítmus figyelő legalább 3 egymást követő percen keresztül használva volt az edzés közben.

average speed = 115 spm

average power = 350 watts

A levezetés alatt, a TGS kulcs vagy a smartcard olvasóba helyezésével az éppen befejezett edzés eredményei elmenthetők.

insert the TGS key

Az 500 SP típuson állandóan mozognia kell, hogy a gép ne kapcsoljon ki. Ha egy bizonyos időn keresztül (amint a profil LED-ek mutatják, lásd 4.12-es rész) nem mozog az edzés közben, a gyakorlat leáll levezetés nélkül. Ha behelyezi a TGS kulcsot vagy smartcard-ot, amikor abbahagyja a mozgást, a gyakorlat eredményei elmentődnek.

#### 4.4 Célorientált edzés: idő, kalóriák, távolság

Készületi módban nyomja meg a GOAL (cél) gombokat egy gyakorlat kiválasztásához, amelyben kezdés előtt az egyetlen megadandó paraméter az elérendő cél időben, elégetendő kalóriákban vagy távolságban kifejezve.



Nyomja meg a kiválasztott célnak megfelelő gombot.

time = min. 15

calories = 300

floors = 180

A két edzésbeállító nyíl gomb vagy a két célérték beállító gomb segítségével adja meg a célértéket, majd nyomja meg az ENTER gombot a megerősítéshez és a továbblépéshez.

Egy hang jelzi a gyakorlat kezdetét, ekkor azonnal megkezdheti a gyakorlatot.

Az életkor és súly értékek már előre meg lettek adva. A testsúlyt meg kell adni az elégetett kalóriák pontos kiszámításához.

weight = kg 70

A két edzésbeállító nyíl gomb vagy a célérték beállító gombok használatával adja meg a testsúlyát, majd nyomja meg az ENTER gombot a továbblépéshez. Ha nem adja meg az adatokat, a kalória-fogyasztás egy előre beállított alapértelmezett testsúly alapján kerül kiszámításra.

A gyakorlat közben, a célív balról jobbra arányosan kezd el villogítani, amíg a beállított célértéket el nem éri. A célszámolap a növekvő célértéket és a ki nem választott célokra vonatkozó információkat is mutatja felváltva, azaz, hogy mennyi ideje kezdődött el a gyakorlat, hány kalória került elégetésre és mekkora távolság lett teljesítve.

TIME = 3'50"

CALORIES = 35

DISTANCE = 12 FLOORS

A következő gombok használhatók:

- a nehézségi szint változtató gombok;
- a STOP (megállító) és PAUSE (rövid szünet) gombok;
- a célérték beállító gombok;
- a GOAL (cél) gombok, a cél típusának megváltoztatásához.


Az edzés végén, a levezetés időtartamára a nehézségi szint lecsökken.

## 4.5 Állandó szívritmusú edzés (CPR)

Az állandó szívritmusú edzés nagyon fontos olyan esetekben, amikor bizonyos szívritmus szinteket meg kell tartani. Az állandó szívritmusú edzés során a nehézségi szint úgy kerül automatikusan beállításra, hogy a szívritmus elérje és megtartsa az előre beállított értéket a teljes edzés alatt.

Ehhez az edzéshez a kardioövet viselni kell.



Készenléti üzemmódban nyomja meg a  gombot.

select goal

Nyomja le a kiválasztott cél gombját.

time = min. 30

calories = 320

floors = 180

A két edzésbeállító nyíl gombbal vagy a két célérték beállító gombokkal adja meg a célértéket, majd nyomja meg az ENTER gombot a megerősítéshez és a továbblépéshez.

age = 30

A két edzésbeállító nyíl gombbal vagy a célérték beállító gombokkal adja meg életkorát, majd nyomja meg az ENTER gombot a megerősítéshez és a továbblépéshez.

weight = kg 70

A két edzésbeállító gombbal vagy a célérték beállító gombokkal adja meg testsúlyát, majd nyomja meg az ENTER gombot a megerősítéshez és a továbblépéshez.

constant H.R. = 130

A két edzésbeállító gombbal vagy a célérték beállító gombokkal adja meg a teljes gyakorlat alatt megtartandó szívritmus értékét, majd nyomja meg az ENTER gombot a megerősítéshez és a továbblépéshez.

Hang jelzi a gyakorlat kezdetét, ekkor azonnal megkezdheti a gyakorlatot.

A gyakorlat közben, a célív balról jobbra arányosan kezd el világitani, amíg a beállított célértéket el nem éri. A célszámlap a növekvő célértéket és a ki nem választott célokra vonatkozó információkat is mutatja felváltva, azaz, hogy mennyi ideje kezdődött el a gyakorlat, hány kalória került elégetésre és mekkora távolság lett teljesítve.

TIME = 3'58"

CALORIES = 35

DISTANCE = 12 FLOORS

A következő gombok használhatók:

- a nehézségi szint gombok, a szívritmus beállításához (ha engedélyezve van: lásd 4.11);
- a STOP (megállítás) és a PAUSE (rövid szünet) gombok;
- a célérték beállító gombok.

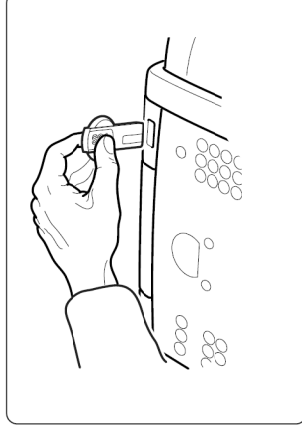
H.R. NOT DETECTED

Ha gyakorlat közben nincs mérhető szívritmus 100 egymást követő másodpercen keresztül, az állandó szívritmusú edzés (CPR) célorientált edzésre vált, megtartva ugyanazt a célt (azaz idő, kalória vagy távolság).

A gyakorlat végén, a levezetés időtartamára a nehézségi szint lecsökken.

## 4.6 Edzések a TGS kulcs és a smartcard használatával

A **TGS kulcs** és a **smartcard** használata esetén nem kell minden egyes edzéskor a személyes adatait és a gyakorlatok paramétereit megadni, hiszen mindez az eszköz memóriájában tárolódik. Az edzés megkezdéséhez egyszerűen csak helyezze be a **TGS kulcsot** vagy a **smartcard**-ot a leolvasó nyílásba. A célszámlapon a felhasznált neve jelenik meg, majd az edzésprogramban meghatározott gyakorlat típus.



EXERCISE GOAL: 300 calories

level 10

Például ha egy egyszakaszos cél orientált edzés van meghatározva, a célérték (300 elégetendő kalória), és a nehézségi szint kerül kijelzésre.

CPR EXERCISE IN CALORIES

STEP 10: 60 calories, H.R. = 135

Ha egy többszakaszos állandó szívritmusú (CPR) edzés van meghatározva, a cél típusa (kalória) kerül kijelzésre, majd minden szakasz elején a cél (60 kalória) és az elérendő szívritmus (135 percenként) jelenik meg.

Az első üzenet után, a figyelmeztető hangjelzéskor azonnal megkezdheti a gyakorlatot. A berendezés ugyanúgy viselkedik, mintha az edzést a kezelőpanelen állította volna be.

A gyakorlat végén, vagy a kijelzőn egy üzenet jelenik meg, hogy ez volt a TGS kulcson vagy smartcard-on eltárolt utolsó gyakorlatsorozat, egy újabb gyakorlat indul el.

end of workout

next equipment: RUN EXCITE

Bármikor végrehajthat egy gyakorlatot, és az eredményeit elmentheti a TGS kulcsra vagy smartcard-ra, még ha ez a gyakorlat nem is szerepelt az edzésprogramban (hacsak a TGS használata nincs letiltva: lásd 4.11-es részt):

- vagy a TGS kulcs illetve smartcard olvasóba helyezése után, válassza ki a gyakorlatot a kezelőpanel használatával;
- vagy először válassza ki a gyakorlatot a kezelőpanel használatával, és a gyakorlat vagy levezetés közben helyezze be a TGS kulcsot vagy smartcard-ot a leolvasóba.

Nem csak a kezelőpanel funkció gombjaival beállítható edzések kiválasztására használható a TGS kulcs vagy a smartcard, hanem a fitnessszerszhez és a kézi beállítású edzésekhöz is.

## 4.7 Állandó sebességű edzés

Az állandó sebességű edzés csak behelyezett TGS kulcs vagy smartcard mellett lehetséges. Idő és távolság célokat lehet beállítani.

A gyakorlat lehet egyfokozatú, azaz a sebesség mértéke állandó mindvégig. Ebben az esetben, amikor behelyezi a TGS kulcsot vagy smartcard-ot, megjelenik egy üzenet, ami a teljes gyakorlat paramétereit írja le: a célértéket (időtartam 12 perc 30 másodperc) és a cél sebesség (90 spm).

CONSTANT SPM: TIME 12'30"

90 SPM

A gyakorlat lehet többfokozatú is, azaz a sebesség mértéke előre beállított időközönként változik. Ebben az esetben, amikor behelyezi a TGS kulcsot vagy a smartcard-ot, megjelenik egy üzenet, ami leírja az edzés és a cél típusát, majd minden fokozat elején a célértéket és a célsebességet .

CONSTANT SPM IN DISTANCE

STEP 1: 90 floors, 90 SPM

Az első üzenetet követően hang jelzi a gyakorlat kezdetét, ekkor azonnal megkezdheti a gyakorlatot.

A gyakorlat alatt a célív balról jobbra arányosan kezd el világitani, amíg a TGS kulcson vagy smartcard-on beállított összes idő le nem jár. A célszámolap a növekvő célértéket és a ki nem választott célokra vonatkozó információkat is mutatja felváltva, azaz, hogy mennyi ideje kezdődött el a gyakorlat, hány kalória került elégetésre és mekkora távolság lelt teljesítve.

TIME = 3'50"

CALORIES = 35

DISTANCE = 18 FLOORS

A következő gombok használhatók:

- a nehézségi szint beállító gombok, melyek 6 spm-el (lépés/perc) változtatják a célsebességet;
- a STOP (megállító) és a PAUSE (rövid szünet) gombok;
- a célérték beállító gombok.

A gyakorlat végén, a levezetés időtartamára a nehézségi lecsökken.

## 4.8 Fitnesz teszt

A fitneszteszt egy maximum-alatti teszt, és rossz vagy közepes kondicionáltságban lévő felhasználók számára javasolt. A teszthez viselni kell a kardióövet.

Az 500-as és 500 SP típuson, a fitneszteszt csak a TGS kulcs vagy a smartcard használatával lehetséges.

### FITNESS TEST

Hang jelzi a gyakorlat kezdetét, ekkor azonnal megkezdheti a gyakorlatot.

A fitneszteszt három részből áll:

- 1) egy 90 másodperces bemelegítésből, 50 spm mellett (lépés/perc);
- 2) egy körülbelül 3 percig tartó állandó szívritmusú teszt részből (1. szakasz);
- 3) egy körülbelül 4 percig tartó állandó szívritmusú teszt részből, az elméleti maximális szívritmus 75%-án (2. szakasz).

A teszt során, a célszámlap váltakozva az eltelt időt és az üzeneteket mutatja.

next H.R. = 160

Amíg nem éri el az adott szakaszhoz szükséges szívritmus szintet, a célív nem kapcsol be.

STEP 1: H.R. = 160

Amikor eléri a beállított szívritmus szintet, a célív lámpái balról jobbra elkezdnek villogni, amíg a szakasz teljes ideje le nem jár.

Csak a STOP (megállítós) gomb használható. Ez megállítja a tesztet. A teszt közben nincs rövid szünet, azaz a PAUSE gomb nem használható.

A teszt eredmény nélkül befejeződik a STOP gomb megnyomásakor, vagy ha 100 egymást követő másodpercen keresztül nincs észlelhető szívritmus.

TEST CANCELLED

A teszt végén, a levezetés időtartamára a nehézségi szint lecsökken, és közben az eredmények jelennek meg a kijelzőn.

max. H.R. = 180

absolute max VO2 = 10.03

relative max VO2 = 55.0

mets = 15.0

maximum speed = 120 spm

level = 10

## 4.9 Edzések Plug & Play módban

Plug & Play módban az elvégzett gyakorlatokat elmentheti a TGS kulcsra vagy smartcard-ra anélkül, hogy a TGS rendszert használná.

Először is, a TGS kulcsot vagy smartcard-ot formattálni kell a felhasználói beállítások menüben (lásd 4.11). Ez a formattálás nem kompatibilis a Wellness System-mel.

A kezelőpanel gombjaival állítson be egy gyakorlatot. A gyakorlat megkezdése után helyezze a TGS kulcsot vagy smartcard-ot a TGS kulcs leolvasóba, hogy a gyakorlat elmentődjön a memóriába. A gyakorlat megismételéséhez, legközelebb egyszerűen helyezze be a TGS kulcsot vagy smartcard-ot az ugyanolyan fajtájú fitnessgép leolvasójába.

Fitnessgép fajtánként csak egy gyakorlat menthető el a TGS kulcson vagy smartcard-on (azaz egy gyakorlat a Run-hoz, és egy a Step-hez, stb.). Tehát:

- Ha egy a 700-ason végzett olyan gyakorlatot mentünk el a TGS kulcsra vagy smartcard-ra, ami nem létezik az 500-as típuson (pl. CUSTOM/egyéni edzés), a gyakorlat nem fog elkezdődni, ha a TGS kulcsot vagy smartcard-ot az 500-as típus leolvasójába helyezjük;
- Ha a következő edzés során az ugyanilyen gépen előzőleg elmentett gyakorlattól eltérő gyakorlatot végzünk, és a TGS kulcs vagy smartcard be van helyezve, az új gyakorlat felülírja az előzőt.

Plug & Play módban, a tesztek nem menthetők el a TGS kulcsra vagy smartcard-ra.

## 4.10 Teljesítményindex

A teljesítményindexet (PI) a Technogym találta ki, hogy tömör és könnyen összehasonlítható értékelést adjon az edzések során nyújtott teljesítményről.

Ahhoz, hogy a kijelzőn megjelenjen a teljesítményindexe a többi eredménnyel együtt az edzés végén, bármilyen gyakorlat végzése alatt, egyszerűen használja a szívritmus mérőt legalább 3 egymást követő percen keresztül.

$$P.I. = \frac{10}{\dots}$$

Az index 0-tól 99-ig terjedő értékeket mutat. Minél magasabb az érték, annál nagyobb az Ön aerob kapacitása.

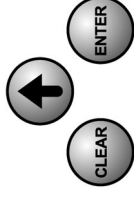
A teljesítményindex növekedése azt jelenti, hogy nagyobb intenzitással képes edzeni, ugyanolyan szívritmus mellett.

A teljesítményindex kiszámításához használt kritériumok lehetővé teszik különböző életkorú emberek teszteredményeinek összehasonlítását. Javasolt ugyanannak az embernek különböző tesztekben származó eredményeit, vagy különböző emberek ugyanolyan nehézségi szinten és ugyanannyi ideig végzett tesztekben származó eredményeit összehasonlítani.

PI érték	Értékelés
10 alatt	Fejlesztendő
11-20	Jó
21-30	Nagyon jó
31-40	Kiváló
40 fölött	Szuper

## 4.11 Rendszerbeállítások

A szoftverkonfiguráció testreszabásához, készenléti állapotban nyomja meg a szám gombokat egyszerre, hogy beállítsa az edzéseket.



Az edzések beállítására szolgáló két nyíl vagy a két célérték beállító gomb segítségével adja meg a jelszót: 2406, majd az ENTER gombbal erősítse meg. Ha a megadott jelszó helytelen, a szoftver visszatér készenléti módba.

PASSWORD INCORRECT

A konfigurációs menü üzenetei két részből állnak:

- az első rész a paraméter nevét adja meg;
- a második rész az egyes paraméterekhez tartozó választási lehetőségeket mutatja.



Nyomja meg a (+) nehézségi szint beállító gombot a következő üzenetre való ugráshoz.



Az előző üzenetre való visszalépéshez nyomja meg a (-) nehézségi szint beállító gombot.



A választási lehetőségek közötti váltáshoz, nyomja meg a (+) vagy a (-) célgombokat,



vagy használja a két gyakorlatbeállító gombot.

Valamelyik opció kiválasztásához és továbblépéshez, nyomja meg az ENTER gombot, amikor az adott opció látható a célszámlapon.

Nyomja meg a CLEAR gombot a készenléti állapothoz való visszatéréshez. Amikor megnyomja a CLEAR gombot, akármelyik üzenet alatt, az addig beállított változtatások elmentődnek. Nem lehet elmentés nélkül kilépni. Ha elkövet egy hibát, az eredeti Technogym alapértelmezett értékeket visszaállíthatja (lásd később).

Az alábbi paramétereket lehet beállítani, az itt leírt sorrendben:

**LANGUAGE:** UK

Az üzenetek nyelvének kiválasztása.

**MEASURE:** KG

Itt választhatja ki a mértékegységeket. Vagy kg (KG), vagy font (MLS).

**MAX TIME:** 0

Itt állíthatja be a gyakorlatok maximális idejét.

Nyomja meg az ENTER gombot a beállítás megváltoztatásához. A megjelenő szerkesztő menüben beállított értéket a célszámlap jelzi ki. A jobb nyílal változtathatja meg a számokat. A cél gombokkal mozgathatja a kurzort és választhatja ki a módosítandó számot. Nyomja meg az ENTER gombot a kiválasztott érték megerősítéséhez. Tartsa lenyomva a CLEAR gombot a fő konfigurációs menühöz való visszatéréshez a maximális időtartam módosítása nélkül.

**PAUSE TIME:** 120

Itt állíthatja be a rövid szünet idejét, ami után a berendezés visszatér a készenléti módba. Nyomja meg az ENTER gombot a beállítás megváltoztatásához. A megjelenő szerkesztő menüben beállított értéket a célszámlap jelzi ki. A jobb nyílal változtathatja meg a számokat. A cél gombokkal mozgathatja a kurzort és választhatja ki a módosítandó számot. Nyomja meg az ENTER gombot a kiválasztott érték megerősítéséhez. Tartsa lenyomva a CLEAR gombot a fő konfigurációs menühöz való visszatéréshez a szünet időtartamának módosítása nélkül.

**DEFAULT AGE:** 30

Gyakorlat beállításakor, ha megjelenik az „enter age” üzenet, akkor az életkort a nyílalakkal módosíthatja a megadott értékről a saját életkorára.

Nyomja meg az ENTER gombot a beállítás megváltoztatásához. A megjelenő szerkesztő menüben beállított értéket a célablak jelzi ki. A jobb nyílal változtathatja meg a számokat. A cél gombokkal mozgathatja a kurzort és választhatja ki a módosítandó számot. Nyomja meg az ENTER gombot a kiválasztott érték megerősítéséhez. Tartsa lenyomva a CLEAR gombot a fő konfigurációs menühöz való visszatéréshez a változások elmentése nélkül.

**DEFAULT WEIGHT:** 70

Gyakorlat beállításakor, ha megjelenik az „enter weight” üzenet, akkor a testsúlyt a nyílalakkal módosíthatja a megadott értékről a saját testsúlyára.

Nyomja meg az ENTER gombot a beállítás megváltoztatásához. A megjelenő szerkesztő menüben beállított értéket a célablak jelzi ki. A jobb nyílal változtathatja meg a számokat. A cél gombokkal mozgathatja a kurzort és választhatja ki a módosítandó számot. Nyomja meg az ENTER gombot a kiválasztott érték megerősítéséhez. Tartsa lenyomva a CLEAR gombot a fő konfigurációs menühöz való visszatéréshez a változások elmentése nélkül.

**DEFAULT TIME:** MIN. 15

Gyakorlat beállításakor, ha megjelenik az „enter time” üzenet, akkor az időtartamot a nyílalakkal módosíthatja a megadott értékről a kívánt időtartamra.

Nyomja meg az ENTER gombot a beállítás megváltoztatásához. A megjelenő szerkesztő menüben beállított értéket a célablak jelzi ki. A jobb nyílal változtathatja meg a számokat. A cél gombokkal mozgathatja a kurzort és választhatja ki a módosítandó számot. Nyomja meg az ENTER gombot a kiválasztott érték megerősítéséhez. Tartsa lenyomva a CLEAR gombot a fő konfigurációs menühöz való visszatéréshez a változások elmentése nélkül.

**DEFAULT CALORIES:** 300

Gyakorlat beállításakor, ha megjelenik az „enter calories” üzenet, akkor a kalória értéket a nyílalakkal módosíthatja a megadott értékről a kívánt kalóriára.

Nyomja meg az ENTER gombot a beállítás megváltoztatásához. A megjelenő szerkesztő menüben beállított értéket a célablak jelzi ki. A jobb nyílal változtathatja meg a számokat. A cél gombokkal mozgathatja a kurzort és választhatja ki a módosítandó számot. Nyomja meg az ENTER gombot a kiválasztott érték megerősítéséhez. Tartsa lenyomva a CLEAR gombot a fő konfigurációs menühöz való visszatéréshez a változások elmentése nélkül.

#### DEFAULT DISTANCE: FLOORS 35

Gyakorlat beállításakor, ha megjelenik az „enter distance” üzenet, akkor a távolság értéket a nyílakkal módosíthatja a megadott értékről a kívánt távolságra.

Nyomja meg az ENTER gombot a beállítás megváltoztatásához. A megjelenő szerkesztő menüben beállított értéket a célablak jelzi ki. A jobb nyílal változtathatja meg a számokat. A cél gombokkal mozgathatja a kurzort és választhatja ki a módosítandó számot. Nyomja meg az ENTER gombot a kiválasztott érték megerősítéséhez. Tartsa lenyomva a CLEAR gombot a fő konfigurációs menühöz való visszatéréshez a változások elmentése nélkül.

#### HR: MODIFIABLE

Itt engedélyezheti (*modifiable*) az állandó szívritmusú (CPR) gyakorlatok során a nehézségi szint beállító gombok használatával történő szívritmus beállítást. Ha nem engedélyezi (*non-modifiable*), a gyakorlatok közben semmilyen módon sem lehet a beállított szívritmust megváltoztatni.

#### KEYS: ENABLED

Itt engedélyezheti a funkció gombok használatát. Ha nem engedélyezi a funkciógombokat, a berendezés csak a TGS kulcs vagy smartcard használatával irányítható.

#### CUSTOM MESS.: YES

Az öt készenléti Wellness üzenet be- és kikapcsolása.

#### DEFAULT CONFIG.

Itt állíthatja vissza a Technogym által beállított alapértékeket.

#### FORMAT P&P

TGS kulcs vagy smartcard formázása Plug & Play módban.

#### LUBRICATED: YES

A láncok olajozásának megerősítése (lásd következő szakasz).



#### INFORMÁCIÓ

Az 500 SP típuson ahhoz, hogy a gép bekapcsolva maradjon, és rendben be tudja fejezni a rendszerbeállításokat, jobb ha folyamatosan mozog. Ha abbahagyja a mozgást, a berendezés kikapcsolódása előtt egy figyelmeztető hangjelzés szólal meg.

## 4.12 Egyéb üzenetek a kezelőpanelen

equipment blocked. Contact Technogym Technical Support

Üzemmzavar. Lépijen kapcsolatba a Technogym kizárólagos magyarországi képviselőjével, a Finnrelax-szal (lásd 1.5-ös rész).

lubricate chain then press any key to continue

Jelzi, hogy meg kell olajozni a láncokat. A folytatáshoz nyomjon meg egy gombot. A láncok megolajozása után a beállítások menüben erősítse meg a műveletet, hogy az üzenet ne jelenjen meg a berendezés minden bekapcsolásakor

60 minutes max

Egy gyakorlat beállítása során, ha nagyobb időt ad meg, mint ami a konfigurációs menüben engedélyezve lett (lásd előző rész), ez az üzenet a beállítás csökkentésére szólít fel. Megjelenhet az idő beállítása alkalmával, olyan gyakorlatok során, mint a GOAL (cél), CPR (állandó szívritmus) és idő gyakorlatok.

MAXIMUM TIME EXPIRED

Olyan gyakorlatok során, melyek célja egy bizonyos kalória elfogyasztása vagy táv megtétele, vagy bármilyen gyakorlatnál, melynél nincs előre beállított idő, ha eléri a konfigurációs menüben engedélyezett maximális időtartamot (lásd előző rész), a gyakorlat leáll, és elindul a levezetés. Megjelenhet GOAL (cél) és CPR (állandó szívritmusú) kalória és távolság gyakorlatok, illetve QUICK START (gyors kezdés) gyakorlatok alkalmával.

wear the chest band

Ez az üzenet a kardioöv viselésére szólítja fel, állandó szívritmusú (CPR) gyakorlatok és tesztek során. Akkor jelenik meg gyakorlatok és edzés közben, ha nincs érzékelhető szívritmus a kardioövön keresztül.

H.R. NOT DETECTED

Ez az üzenet állandó szívritmusú (CPR) gyakorlatok alatt jelenhet meg, ha 100 egymást követő másodpercen keresztül nincs érzékelhető szívritmus a kardioövből. A gyakorlat egy célorientált gyakorlattá változik, megtartva ugyanazt a célt.

HIGH HEART RATE

Ha be van kapcsolva a szívritmus figyelés, ez az üzenet akkor jelenik meg gyakorlatok alatt, ha az elméleti maximális szívritmus 90%-át túllépi.

TGS key empty

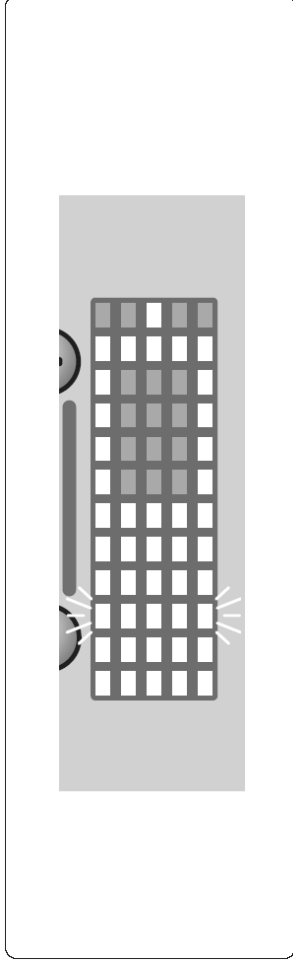
Ugyanaz, mint a *smartcard empty* üzenet (attól függően, hogy melyik típusú adattároló van a berendezésre szerelve). Az üzenet azt jelenti, hogy nincsenek gyakorlatok eltárolva a TGS kulcsra vagy smartcard-on.

equipment not included in the TGS key

Az üzenet azt jelenti, hogy az edzésprogram olyan fitnessgépre vonatkozik, ami nincs a TGS kulcsra tárolva. A gyakorlat ettől még végrehajtható, és az eredmény elmenthető a TGS kulcsra vagy smartcard-ra, ha a kezelőpanel gombjaival kiválasztjuk.

keep on moving to end exercise

Az 500 SP típuson állandóan mozognia kell, hogy a gép ne kapcsoljon ki. Ha abbahagyja a mozgást, edzés közben ez az üzenet figyelmezteti, hogy a gép mindjárt ki fog kapcsolni.



keep on moving to choose training

Ha az 500 SP típuson abbahagyja a mozgást készenléti állapotban, ez az üzenet figyelmezteti, hogy a gép mindjárt ki fog kapcsolni.

A TECHNOGYM kizárólagos magyarországi importőre:

**FINNRELAX**  
Szauna és Szabadidő Kft.

**Székhely:**  
H-2220 Vecsés, Fő út 79. Pf.: 53.  
Tel.: +36 29 350 096; +36 29 350 097; fax: +36 29 352 570

**Bemutatóterem:**  
H-1037 Budapest, Szépvölgyi út 63/a.  
Tel.: +36 1 250 4176; +36 1 250 4177; fax: +36 1 250 4177

**E-mail: [info@finnrelax.hu](mailto:info@finnrelax.hu) • [www.finnrelax.hu](http://www.finnrelax.hu) • [www.hu.technogym.com](http://www.hu.technogym.com)**